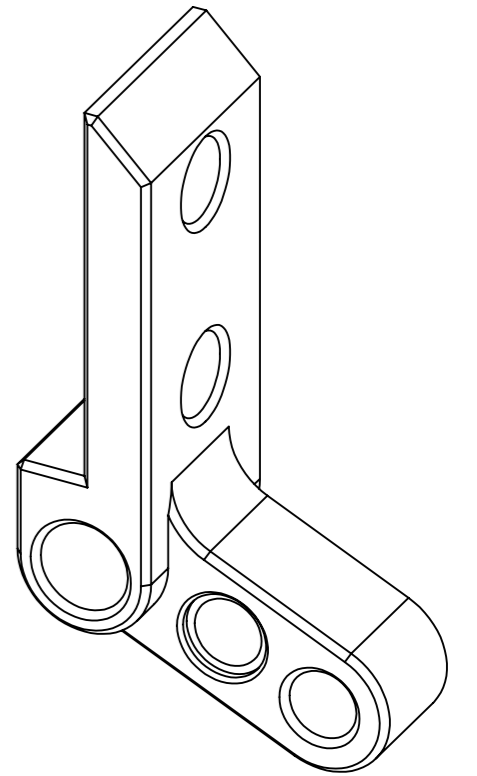
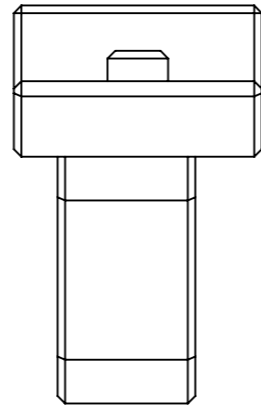
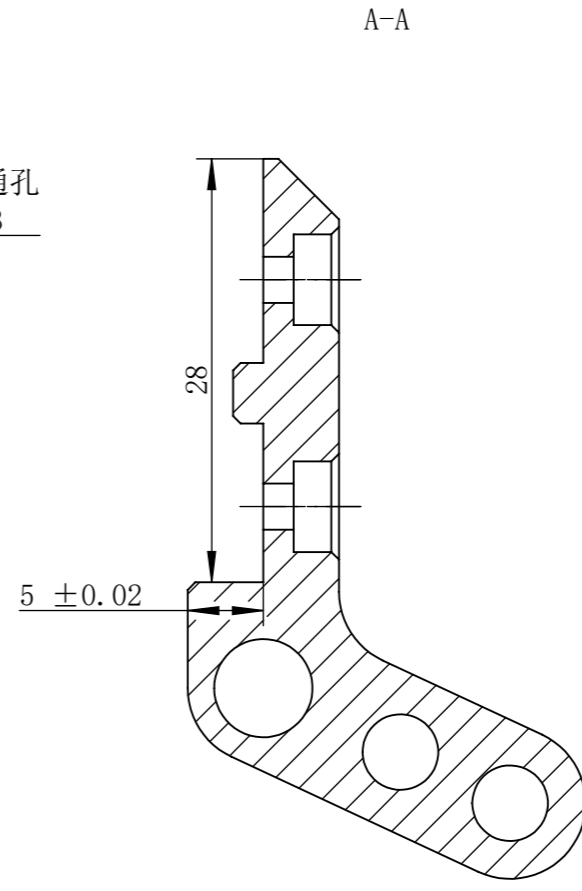
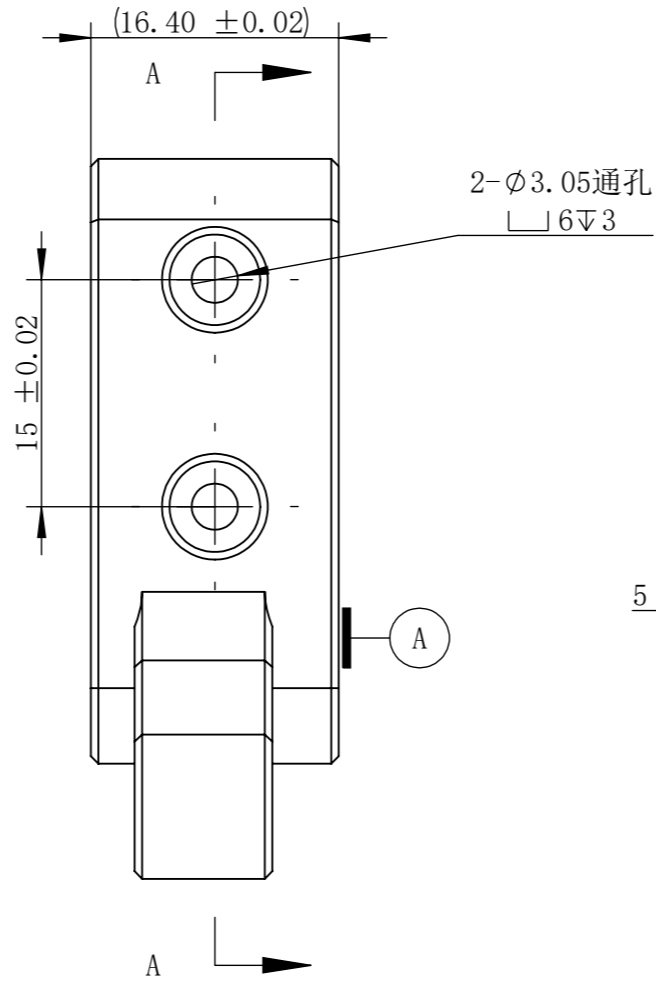
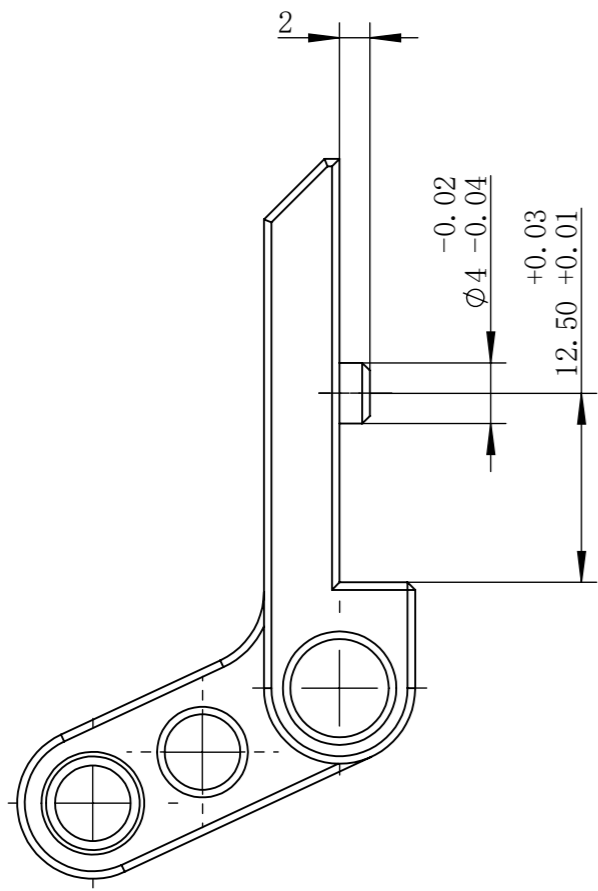


其余 $\sqrt{3.2}$



| | | | | | |
|--|--|--|--|----|-----|
| | | | | | |
| | | | | 数量 | 比例 |
| | | | | | 2:1 |