

# AG-95

## 关节型自适应电爪

DH-ROBOTICS



抓持力(单侧)

45~160 N

总行程

95 mm

产品参数

位置重复精度  $\pm 0.03$  mm

打开/闭合时间 0.7 s/0.7 s

传动方式 丝杆螺母+连杆机构

重量 1 kg

运行噪音 < 50 dB

运行环境

通讯协议

标配: Modbus RTU (RS485), Digital I/O  
选配: TCP/IP, USB2.0, CAN2.0A, PROFINET, EtherCAT

工作电压

24 V DC  $\pm 10\%$

额定电流

0.8 A

峰值电流

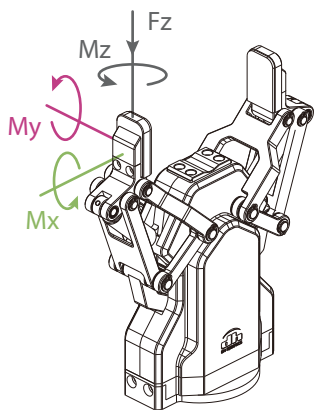
1.5 A

防护等级

IP 54

推荐使用环境

0~40°C, 85% RH 以下



垂直方向容许静负荷

Fz: 300 N

负载允许力矩

Mx: 4.75 N·m

My: 4.75 N·m

Mz: 4.75 N·m

