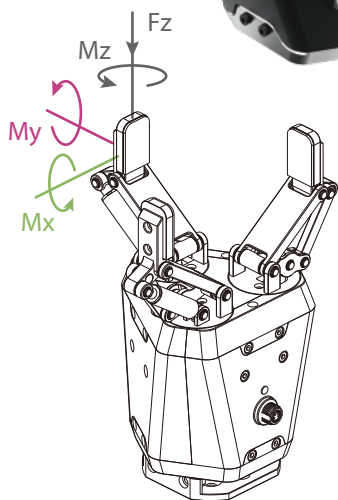


DH-3

关节型自适应电爪



垂直方向容许静负荷

Fz: 150 N

负载允许力矩

Mx: 2.5 N·m

My: 2 N·m

Mz: 3 N·m

DH-ROBOTICS

抓持力(单侧)

10~65 N

总行程

106 mm (平行)
122 mm (对心)

产品参数

位置重复精度 ± 0.03 mm

打开/闭合时间 0.7 s/0.7 s

传动方式 丝杆螺母+齿轮传动+连杆机构

重量 1.68 kg

运行噪音 < 50 dB

运行环境

通讯协议

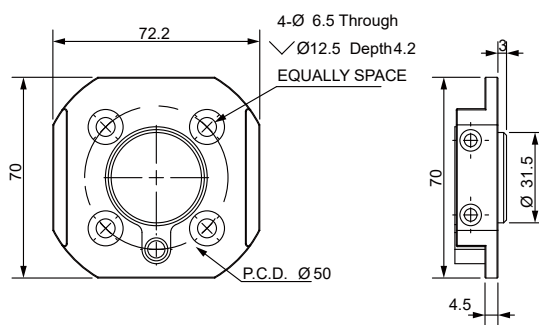
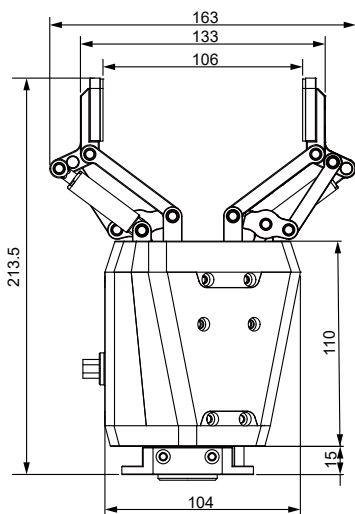
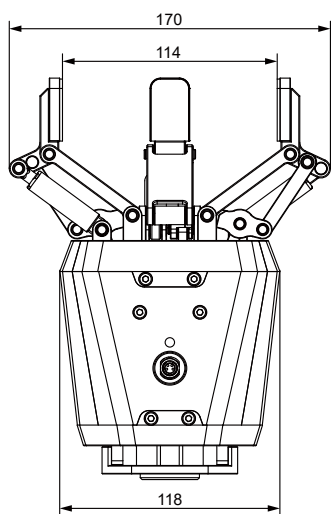
标配: Modbus RTU (RS485), Digital I/O
选配: TCP/IP, USB2.0, CAN2.0A, PROFINET, EtherCAT

工作电压 24 V DC ± 10%

额定电流 0.5 A

峰值电流 1 A

推荐使用环境 0~40°C, 85% RH 以下



符合ISO 9409-1-50-4-M6的标准法兰

