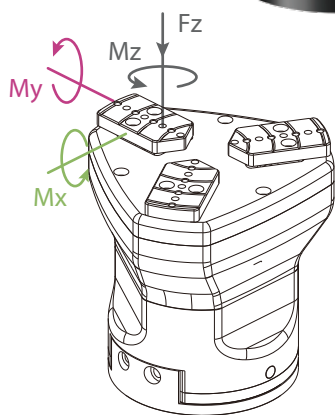


# CGC-80

## 协作型平行电爪

DH-ROBOTICS



### 垂直方向容许静负荷

Fz: 200 N

### 负载允许力矩

Mx: 2.5 N·m

My: 2 N·m

Mz: 3 N·m

抓持力(单侧)

20~80 N

总行程(对心)

10 mm

### 产品参数

位置重复精度  $\pm 0.03$  mm

背隙 单侧 0.2mm 或更少

打开/闭合时间 0.2 s/0.2 s

传动方式 齿轮齿条+直线导轨

重量 1.5 kg

运行噪音 < 50 dB

### 运行环境

#### 通讯协议

标配: Modbus RTU (RS485), Digital I/O  
选配: TCP/IP, USB2.0, CAN2.0A, PROFINET, EtherCAT

工作电压 24 V DC  $\pm 10\%$

额定电流 0.3 A

峰值电流 1 A

防护等级 IP 67

推荐使用环境 0~40°C, 85% RH 以下

