

PGC-50

协作型平行电爪

DH-ROBOTICS



抓持力(单侧)

15~50 N

总行程

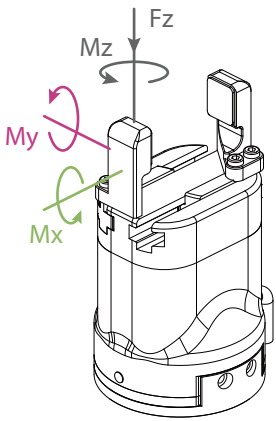
35 mm

产品参数

位置重复精度	± 0.03 mm
背隙	单侧 0.2mm 或更少
打开/闭合时间	0.7 s/0.7 s
传动方式	齿轮齿条+T型导轨
重量	0.5 kg
运行噪音	< 50 dB

运行环境

通讯协议	标配: Modbus RTU (RS485), Digital I/O 选配: TCP/IP, USB2.0, CAN2.0A, PROFINET, EtherCAT
工作电压	24 V DC ± 10%
额定电流	0.25 A
峰值电流	0.5 A
防护等级	IP 54
推荐使用环境	0~40°C, 85% RH 以下



垂直方向容许静负荷

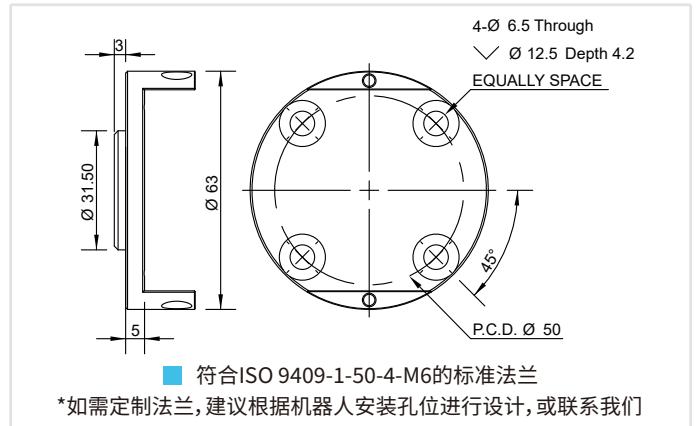
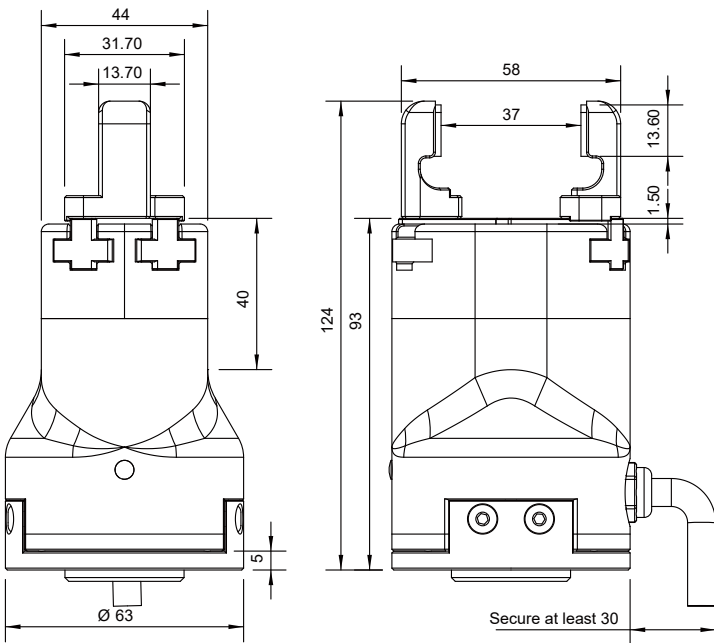
Fz: 150 N

负载允许力矩

Mx: 2.5 N·m

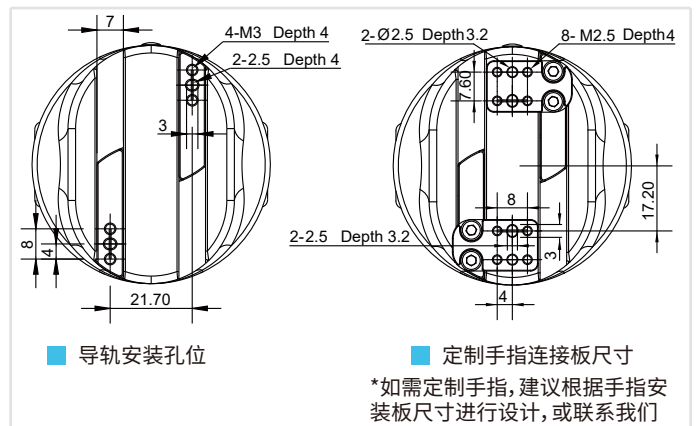
My: 2 N·m

Mz: 3 N·m



符合ISO 9409-1-50-4-M6的标准法兰

*如需定制法兰, 建议根据机器人安装孔位进行设计, 或联系我们



导轨安装孔位

定制手指连接板尺寸

*如需定制手指, 建议根据手指安装板尺寸进行设计, 或联系我们