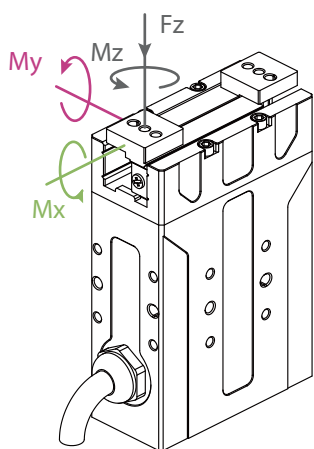


PGE-15

工业薄型平行电爪

DH-ROBOTICS



垂直方向容许静负荷

Fz: 70 N

负载允许力矩

Mx: 0.9 N·m

My: 0.75 N·m

Mz: 0.9 N·m

抓持力(单侧)

6~15 N

总行程

26 mm

产品参数

位置重复精度 ± 0.02 mm

背隙 单侧 0.1mm 或更少

打开/闭合时间 0.5 s/0.5 s

传动方式 齿轮齿条+交叉滚子导轨

重量 0.4 kg

运行噪音 < 40 dB

运行环境

通讯协议 Modbus RTU(RS 485) , Digital I/O

工作电压 24 V DC ± 10%

额定电流 0.25 A

峰值电流 0.5 A

防护等级 IP 40

推荐使用环境 0~40°C, 85% RH 以下

