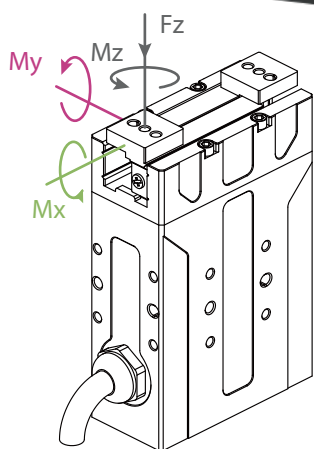


PGE-50

工业薄型平行电爪

DH-ROBOTICS



垂直方向容许静负荷

Fz: 150 N

负载允许力矩

Mx: 2.5 N·m

My: 2 N·m

Mz: 3 N·m

■ 抓持力(单侧)

15~50 N

■ 总行程

26 mm

■ 产品参数

位置重复精度	± 0.02 mm
背隙	单侧 0.1mm 或更少
打开/闭合时间	0.3 s/0.3 s
传动方式	齿轮齿条+交叉滚子导轨
重量	0.4 kg
运行噪音	< 40 dB

■ 运行环境

通讯协议	Modbus RTU(RS 485) , Digital I/O
工作电压	24 V DC ± 10%
额定电流	0.25 A
峰值电流	0.5 A
防护等级	IP 40
推荐使用环境	0~40°C, 85% RH 以下

