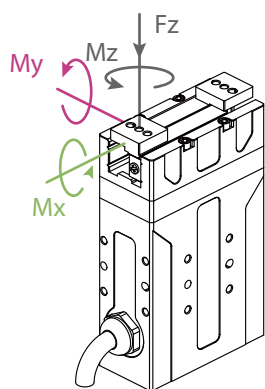


PGE-5

工业薄型平行电爪

DH-ROBOTICS



垂直方向容许静负荷

Fz: 50 N

负载允许力矩

Mx: 0.3 N·m

My: 0.25 N·m

Mz: 0.3 N·m

抓持力(单侧)

0.8~5 N

总行程

26 mm

产品参数

力重复性 ± 0.3 N

位置重复精度 ± 0.02 mm

背隙 单侧 0.1mm 或更少

打开/闭合时间 0.2 s/0.2 s

传动方式 齿轮齿条+交叉滚子导轨

重量 0.4 kg

运行噪音 < 40 dB

运行环境

通讯协议 Modbus RTU(RS 485) , Digital I/O

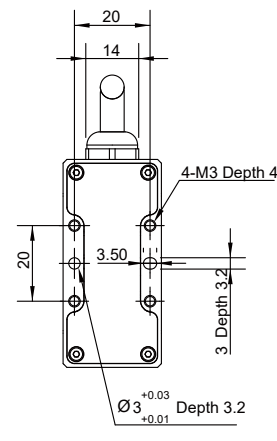
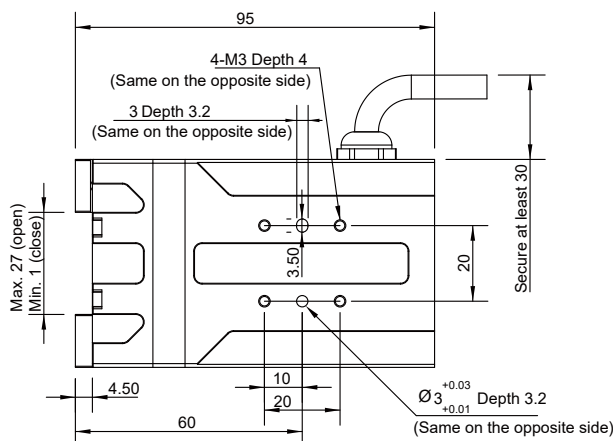
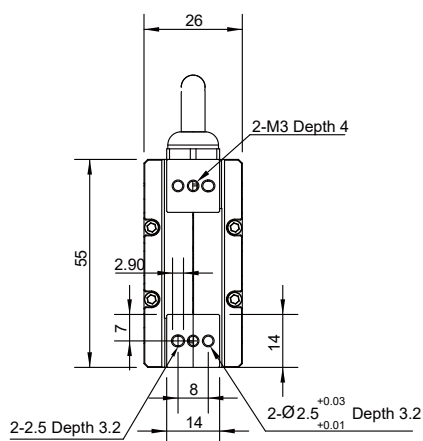
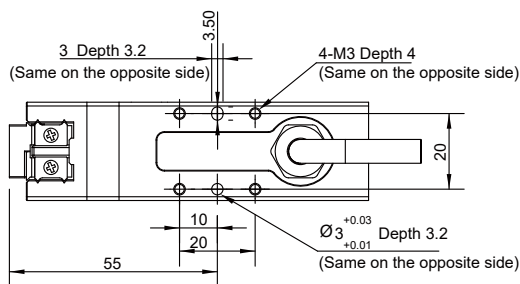
工作电压 24 V DC ± 10%

额定电流 0.35 A

峰值电流 0.6 A

防护等级 IP 40

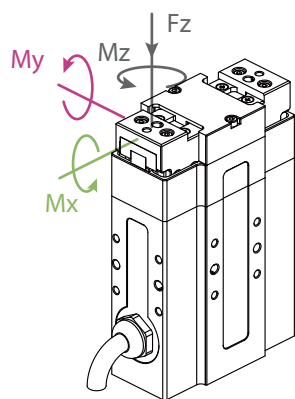
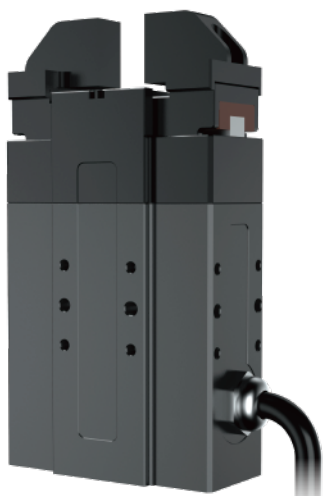
推荐使用环境 0~40°C, 85% RH 以下



PGE-8

工业薄型平行电爪

DH-ROBOTICS



垂直方向容许静负荷

Fz: 90 N

负载允许力矩

Mx: 0.55 N·m

My: 0.45 N·m

Mz: 0.55 N·m

抓持力(单侧)

2~8 N

总行程

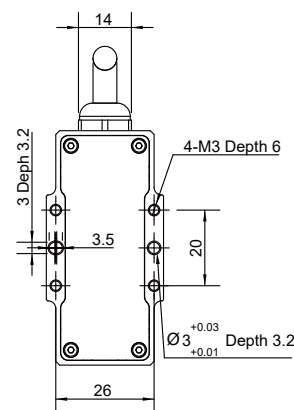
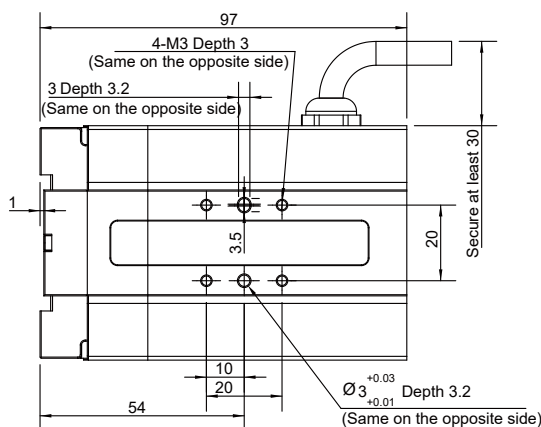
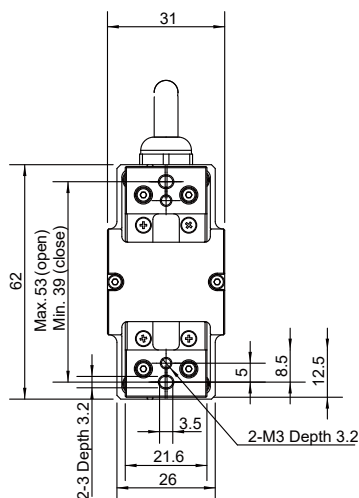
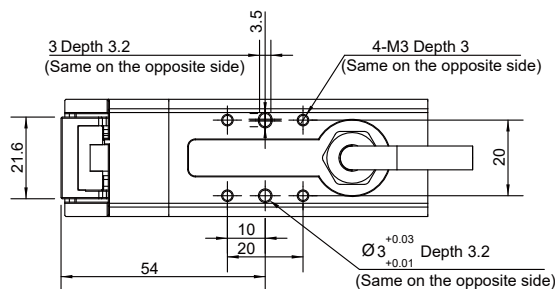
14 mm

产品参数

| | |
|---------|--------------|
| 力重复性 | ± 0.3 N |
| 位置重复精度 | ± 0.02 mm |
| 背隙 | 单侧 0.1mm 或更少 |
| 打开/闭合时间 | 0.2 s/0.2 s |
| 传动方式 | 齿轮齿条+直线导轨 |
| 重量 | 0.4 kg |
| 运行噪音 | < 40 dB |

运行环境

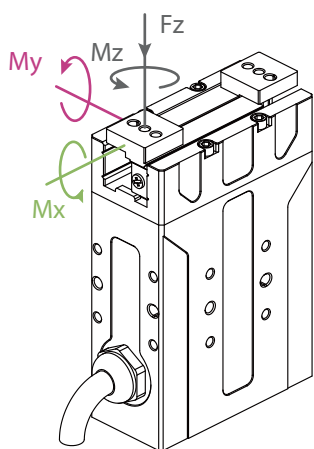
| | |
|--------|----------------------------------|
| 通讯协议 | Modbus RTU(RS 485) , Digital I/O |
| 工作电压 | 24 V DC ± 10% |
| 额定电流 | 0.4 A |
| 峰值电流 | 0.7 A |
| 防护等级 | IP 40 |
| 推荐使用环境 | 0~40°C, 85% RH 以下 |



PGE-15

工业薄型平行电爪

DH-ROBOTICS



垂直方向容许静负荷

Fz: 70 N

负载允许力矩

Mx: 0.9 N·m

My: 0.75 N·m

Mz: 0.9 N·m

抓持力(单侧)

6~15 N

总行程

26 mm

产品参数

位置重复精度 ± 0.02 mm

背隙 单侧 0.1mm 或更少

打开/闭合时间 0.5 s/0.5 s

传动方式 齿轮齿条+交叉滚子导轨

重量 0.4 kg

运行噪音 < 40 dB

运行环境

通讯协议 Modbus RTU(RS 485) , Digital I/O

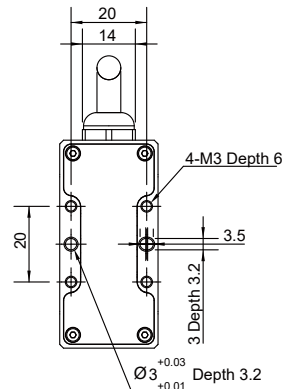
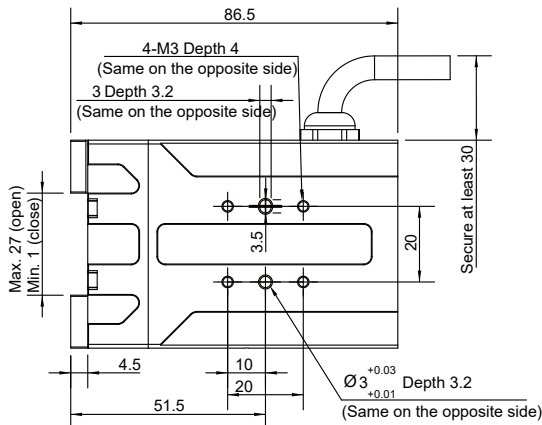
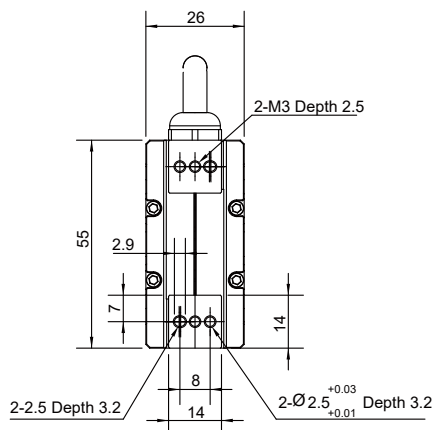
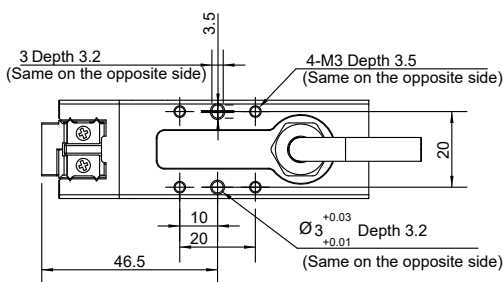
工作电压 24 V DC ± 10%

额定电流 0.25 A

峰值电流 0.5 A

防护等级 IP 40

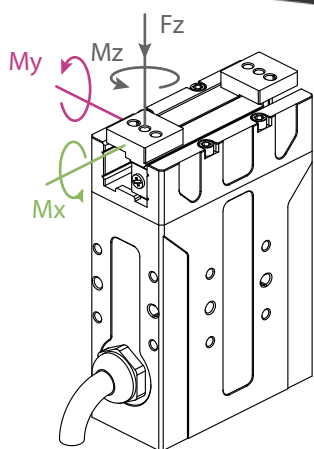
推荐使用环境 0~40°C, 85% RH 以下



PGE-50

工业薄型平行电爪

DH-ROBOTICS



垂直方向容许静负荷

Fz: 150 N

负载允许力矩

Mx: 2.5 N·m

My: 2 N·m

Mz: 3 N·m

■ 抓持力(单侧)

15~50 N

■ 总行程

26 mm

■ 产品参数

| | |
|---------|--------------|
| 位置重复精度 | ± 0.02 mm |
| 背隙 | 单侧 0.1mm 或更少 |
| 打开/闭合时间 | 0.3 s/0.3 s |
| 传动方式 | 齿轮齿条+交叉滚子导轨 |
| 重量 | 0.4 kg |
| 运行噪音 | < 40 dB |

■ 运行环境

| | |
|--------|----------------------------------|
| 通讯协议 | Modbus RTU(RS 485) , Digital I/O |
| 工作电压 | 24 V DC ± 10% |
| 额定电流 | 0.25 A |
| 峰值电流 | 0.5 A |
| 防护等级 | IP 40 |
| 推荐使用环境 | 0~40°C, 85% RH 以下 |

