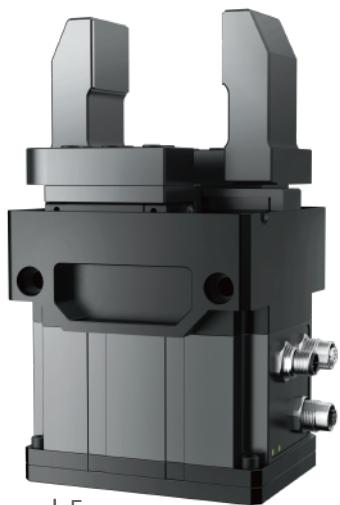


PGI-800

工业型平行电爪

DH-ROBOTICS



抓持力(单侧)

200~800 N

总行程

120 mm

产品参数

位置重复精度	± 0.03 mm
背隙	单侧 0.05mm 以下
打开/闭合时间	0.8 s/0.8 s
传动方式	齿轮齿条+直线导轨
重量	7.5 kg (不含手指)

运行环境

通讯协议

标配: Modbus RTU (RS485), Digital I/O
选配: TCP/IP, USB2.0, CAN2.0A, PROFINET, EtherCAT

工作电压

24 V DC ± 10%

额定电流

2 A

峰值电流

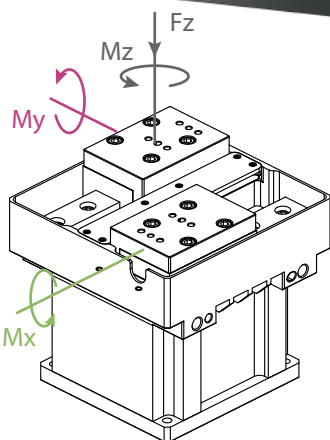
8 A

防护等级

IP 67

推荐使用环境

0~40°C, 85% RH 以下



垂直方向容许静负荷

Fz: 3200 N

负载允许力矩

Mx: 210 N·m

My: 160 N·m

Mz: 160 N·m

