

# RGI-14 操作手册

## 目录

RGI-14 操作手册 .....	1
修订履历.....	3
1. 夹爪概况.....	4
1.1 性能参数.....	4
1.2 硬件参数.....	6
1.3 指示灯定义.....	6
1.4 引脚定义.....	7
2 RS485 直连控制.....	8
2.1 RS485 连接方式.....	8
2.2 RS485 默认配置.....	8
2.3 指令说明.....	9
2.3.1 命令格式.....	9
2.3.2 命令总览.....	9
2.3.3 命令详解.....	11
2.3.3.1 初始化夹爪.....	11
2.3.3.2 力值.....	12
2.3.3.3 位置.....	12
2.3.3.4 速度.....	13
2.3.3.5 旋转角度.....	13
2.3.3.6 旋转速度.....	14
2.3.3.7 旋转力.....	14
2.3.3.8 初始化状态反馈.....	15
2.3.3.9 夹持状态反馈.....	15
2.3.3.10 位置反馈.....	16
2.3.3.11 旋转角度反馈.....	16
2.3.3.12 旋转初始化状态反馈.....	17
2.3.3.13 旋转状态反馈.....	17
2.3.3.14 写入保存.....	17
2.3.3.15 初始化方向.....	18
2.3.3.16 设备 ID.....	18
2.3.3.17 波特率.....	19
2.3.3.18 停止位.....	19
2.3.3.19 校验位.....	19
2.3.3.20 IO 参数测试.....	20
2.3.3.21 IO 模式开关.....	20
2.3.3.22 IO 参数配置.....	21
3 IO 直连控制 .....	22
3.1 IO 引脚定义 .....	23

---

3.2 IO 示例 .....	24
3.2.1. 配置 IO 参数 .....	24
3.2.2. 打开 IO 模式 .....	25
3.2.3. 写入保存设置.....	26
3.2.4. 重启使用.....	26

## 修订履历

日期	版本	修改内容
20200801	V1.0	初版，撰写硬件接线及指令相关说明

## 1. 夹爪概况

RGI-14 为伺服旋转平行电爪，数字代表夹爪的最大开合行程。夹爪配有一对平行指尖，运动过程中对称运行，并可需求无限旋转。夹爪主体结构为平滑的长方形结构，拥有 4 面安装孔位，可以满足设备的不同安装条件。并配有一个 8 芯的通讯接口，如图 1.1 所示。并具有以下特点：

**力位速角可控：**夹爪可以对夹爪的**夹持位置**、**夹持力值**、**运行速度**以及**旋转角度**进行编程调节，可以**任意组合搭配**。

**多种通讯方式：**夹爪本体采用标准的 **modbus-RTU** 协议和 **IO 模式**进行控制。其他如 USB、ETHERNET 等通讯协议可通过协议转换器进行转接。

**夹持判断：**夹持过程中采用力控和位控相结合的方式。

**夹持反馈：**夹爪的状态可以通过编程进行读取，也可以根据夹爪本体的指示灯进行判断。

**指尖可定制：**可根据实时情况对指尖的进行替换，适用于精密加工、零件组装等领域。



图 1.1 RGI 系列夹爪图

### 1.1 性能参数

RGI-14 夹爪系列具体参数在表 1.1 中详细列出：

表 1.1 RGI-14 参数列表

RGI-14 性能参数	
抓持力(单侧)	10-35N
手指开合行程	14mm
旋转扭矩	0.25N·m
旋转范围	无限旋转
最大旋转速度	1500°/s
夹取位置重复精度	±0.02mm
旋转重复精度	±0.02°
打开/闭合时间(可调)	0.2/0.2S
重量	0.8kg
防护等级	IP20
工作电压	24 V DC ± 10%
额定电流	1.1A
峰值电流	2A
推荐使用环境	0~40° C, 85% RH 以下
通讯协议	Modbus RTU(RS485), I/O

在实际夹持中，夹持位置和夹爪本身能够承受的最大力矩也需要考虑。

建立如下直角坐标系，X 轴、Y 轴、Z 轴对应方向如下图 1.2 所示。以垂直于夹持平面的力作为  $F_z$ ；x 轴方向力矩为  $M_x$ ；y 轴方向力矩为  $M_y$ ；z 轴方向力矩为  $M_z$ 。RGI-14 力矩表如表 1.2 所示：

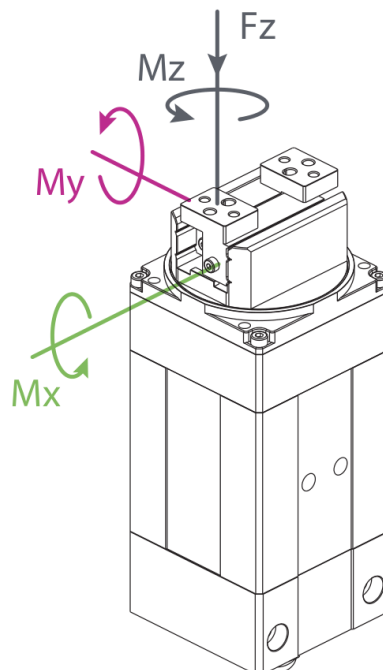


图 1.2 夹持力矩方向

表 1.2 RGI-14 力矩表

RGI-14 力矩参数	
垂直方容许静负荷 $F_z$	150N
x 轴负载允许力矩	2 N·m
y 轴负载允许力矩	1.5 N·m
z 轴负载允许力矩	2.5 N·m

## 1.2 硬件参数

夹爪硬件参数包含夹爪的具体尺寸，安装孔位，您可以对提前对夹爪进行位置规划，如图 1.3 所示：

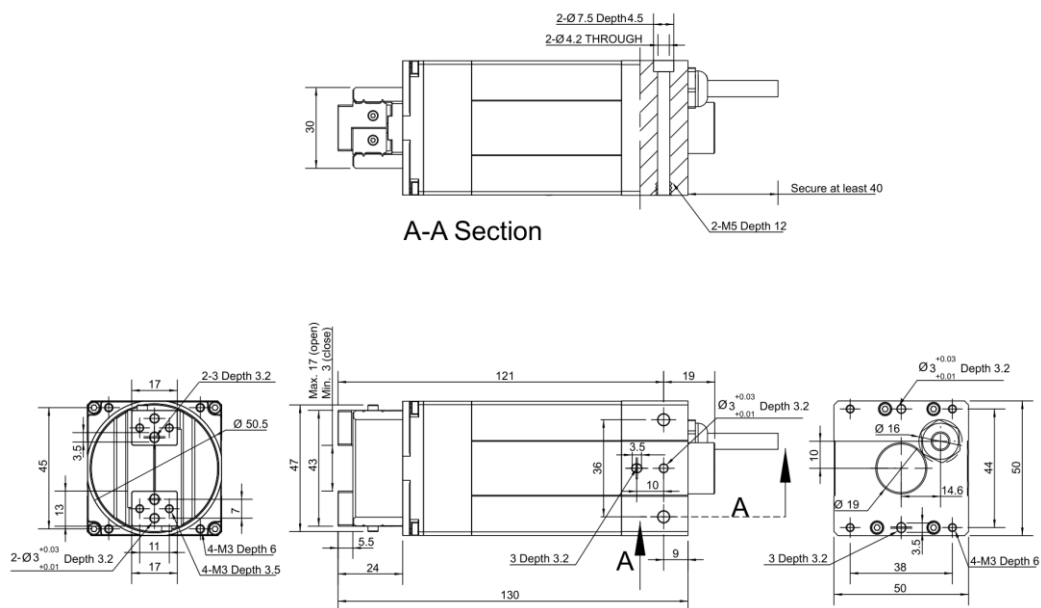


图 1.3 硬件参数图

## 1.3 指示灯定义

夹爪可对夹爪的状态实时进行反馈，可以通过指令进行读取，也可以在指示灯的颜色上进行判断，RGI 上有两个指示灯，分别指示夹持状态和旋转状态：

### 指示灯颜色说明

- 未初始化状态：红灯闪烁，其他灯不亮。
- 初始化完成状态：蓝灯常亮，表示进入可操作的状态。
- 接收到命令状态：红灯快速闪烁一次（由于此时蓝灯常亮，因此夹爪指示灯会呈现偏紫色的状态）。
- 夹住物体状态：绿灯常亮，其他灯不亮。
- 物体掉落状态：绿灯闪烁。

## 1.4 引脚定义

夹爪共引出 8 根线，夹爪本体上的引脚定义如图 1.4 所示，具体引脚文字说明如表 1.3 所示。

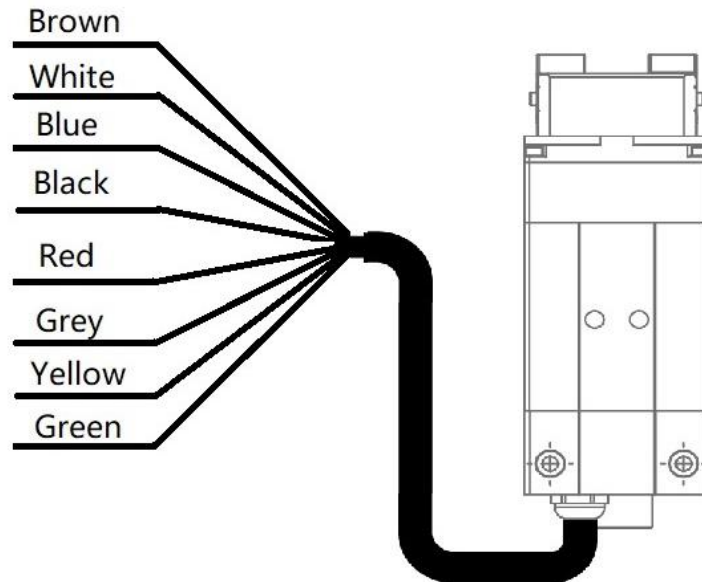


图 1.4 8PIN 引脚定义

表 1.3 8PIN 引脚文字说明表

线颜色	功能说明
棕	INPUT 2
白	INPUT 1
蓝	485_B
黑	485_A
红	24 V
灰/粉	GND
黄	OUTPUT 1
绿	OUTPUT 2

## 2 RS485 直连控制

### 2.1 RS485 连接方式

具体接线需连接 DC24V、GND、485\_A 以及 485\_B 共 4 根线，标准连接方式请参考图 2.1 所示。

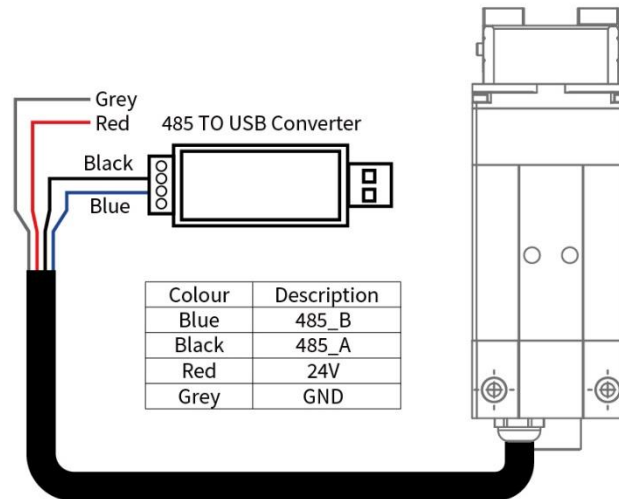


图 2.1 RS485 连接方式图

#### 警告

• 在插入前请检查接口，请勿强行插入接线。硬件接线具有防呆设计，但是您仍可以强行插入。若您强行插入并上电，会对设备造成损坏。

### 2.2 RS485 默认配置

夹爪 ID: 1

波特率: 115200

数据位: 8

停止位: 1

校验位: 无校验位



## 2.3 指令说明

### 2.3.1 命令格式

夹爪采用标准的 Modbus-RTU 协议。具体控制指令由地址码(1 个字节)，功能码(1 个字节)，起始地址(2 个字节)，数据(2 个字节)，校验码(2 个字节)五个部分组成。如表 2.1 所示。

我们以初始化指令 01 06 01 00 00 01 49 F6 为例：

表 2.1 命令格式

地址码	功能码	寄存器地址	寄存器数据	CRC 校验码
01	06	01 00	00 01	49 F6

**地址码：**表示夹爪的 ID 号。可在设备 ID 中进行修改，默认是 1。01 代表夹爪的 modbus ID 为 01。

**功能码：**描述对夹爪的读写操作，是对夹爪读取数据，还是写入数据到夹爪，常见功能码有 03（读取保持寄存器）、06（写入保持寄存器）、10（HEX）（写入多个保持寄存器）。初始化指令功能码为 06 代表准备写入。

**寄存器地址：**夹爪功能对应地址。初始化指令地址为 0x0100。

**寄存器数据：**写入数据到具体的寄存器地址，从而实现控制读取数据。初始化指令为写入 01 代表进行初始化。

**CRC 校验码：**保证终端设备不去响应那些在传输过程中发生改变的数据，保证系统的安全性和效率。CRC 校验采用 16 位的循环冗余方法，根据前面数据进行转换，可知初始化指令的 CRC 校验码为 49 F6。

### 2.3.2 命令总览

命令由**基础控制地址表**和**参数配置地址表**组成。

**基础控制地址表：**包含初始化、力值、位置、速度、角度及其对应的反馈命令，是主要的控制指令。如表 2.2 所示。

**参数配置表：**包含夹爪的参数配置，包括可以写入 modbus-RTU 的相关配置以及 IO 相关配置。需要注意的是，在配置完需要的参数后，需要在 0x0300 处写入 01 进行保存。如表 2.3 所示。

表 2.2 基础控制地址表

功能	高字节	低字节	说明	写入	读取
初始化夹爪	0x01	0x00	重新标定夹爪和回零位	写入 1: 回零位 (找单向位置); 写入 0xA5: 重新标定	0: 未处于初始化过程; 1: 处于初始化过程
力值	0x01	0x01	夹爪力值	20-100, 百分比	读取当前设定力值
预留		0x02	-	-	-
位置		0x03	运动到指定位置	0-1000, 千分比	读取当前设定位置
速度		0x04	以设定速度运行	1-100, 百分比	读取当前设定速度
旋转角度		0x05	旋转到指定角度	-32768-32767, 角度值	读取当前的设定值
预留		0x06			
旋转速度		0x07	以设定速度旋转	1-100, 百分比	读取当前的设定值
旋转力值		0x08	以设定力值旋转	20-100, 百分比	读取当前的设定值
初始化状态反馈		0x02	0x00	反馈当前夹爪的初始化状态	不能写入
夹持状态反馈	0x01		反馈当前夹爪的夹持状态	不能写入	0: 运动中; 1: 到达位置; 2: 夹住物体; 3: 物体掉落
位置反馈	0x02		反馈当前夹爪位置信息	不能写入	读取当前的值
旋转角度反馈	0x08		反馈当前旋转角度	不能写入	读取当前的值
旋转初始化状态反馈	0x0A		反馈旋转初始化状态	不能写入	0: 未初始化; 1: 初始化成功
旋转状态反馈	0x0B		反馈旋转状态	不能写入	0: 运动中; 1: 到达位置; 2: 堵转; 3: 到达指定位置过程中有堵转

表 2.3 参数配置地址表

功能	高字节	低字节	说明	写入	读取
写入保存	0x03	0x00	写入 flash	0: 默认, 1: 将所有参数写入 flash	写入 flash 操作, 默认读取返回 0
初始化方向		0x01	配置夹爪初始化方向	0: 打开; 1: 关闭 (默认: 0)	读取当前的设定值
设备 ID		0x02	配置夹爪 Modbus ID	1-255 (默认: 1)	读取当前的设定值
波特率		0x03	配置夹爪 Modbus 波特率	0-5: 115200, 57600, 38400, 19200, 9600, 4800 (默认: 0)	读取当前的设定值
停止位		0x04	配置夹爪 Modbus 停止位	0: 1 停止位; 1: 2 停止位 (默认: 0)	读取当前的设定值
校验位		0x05	配置夹爪 Modbus 校验位	0: 无校验; 1: 奇校验; 2: 偶校验 (默认: 0)	读取当前的设定值
IO 参数测试	0x04	0x00	直接控制 4 组 IO 功能	1; 2; 3; 4	不能读取
预留		0x01	-	-	-
IO 模式开关		0x02	开启 IO 功能开关	0: 关闭, 1: 开启 (默认: 0 关闭)	读取当前的设定值
IO 参数配置		0x05-0x10	四组 IO 参数	<b>INPUT 1 为 0:</b> 执行位置 1, 力值 1, 速度 1 <b>INPUT 1 为 1:</b> 执行位置 2, 力值 2, 速度 2 <b>INPUT 2 为 0:</b> 执行旋转角度 1 旋转速度 1 旋转力值 1 <b>INPUT 2 为 1:</b> 执行旋转角度 2 旋转速度 2 旋转力值 2	读取当前的设定值

## 2.3.3 命令详解

### 2.3.3.1 初始化夹爪

该命令为夹爪初始化相关命令, 可以标定夹爪夹持零位和旋转零位。地址为 0x0100。具体初始化命令详细介绍如下表 2.4 所示。

表 2.4 初始化指令

功能	地址	说明	写入	读取
初始化夹爪	0x0100	重新标定夹爪和回零位	写入 1: 回零位 (找单向位置); 写入 0xA5: 重新标定	0: 未处于初始化过程; 1: 处于初始化过程

RS485 连接控制前需进行初始化夹爪, 用于重新标定夹爪和回零位。若有物体阻碍夹爪的初始化过程, 则会导致夹爪识别错误的零点位置。0x01 和 0xA5 二者在功能上有所区分,

如下所示：

写入 0x01：根据**初始化方向**指令，来确定初始化状态为打开和关闭状态。**初始化位置可以根据实时情况进行修改**，默认完全打开，写入 01 即继续上次的初始化位置。

写入 0xA5：重新进行初始化，夹爪完全打开。并需要在**写入保存**指令下进行写入保存。

初始具体执行初始化命令如下所示：。

执行初始化成功（写操作）：

发送：01 06 01 00 00 01 49 F6

返回：01 06 01 00 00 01 49 F6

重新进行初始化（写操作）：

发送：01 06 01 00 00 A5 48 4D

返回：01 06 01 00 00 A5 48 4D

### 2.3.3.2 力值

该命令为夹爪力值相关命令，地址为 0x0101。具体力值命令详细介绍如下表 2.5 所示。

表 2.5 力值指令

功能	地址	说明	写入	读取
力值	0x0101	设置力值	20-100，百分比	读取当前设定力值

力的数值范围为 20-100（%），对应 16 进制数据为 00 14 – 00 64。当您设定了力值之后，夹爪会在位置移动中，以设定力值去夹持或者撑开目标物体。

以设置并读取 30% 闭合力为例：

设置 30% 力值（写操作）：

发送：01 06 01 01 00 1E 59 FE

返回：01 06 01 01 00 1E 59 FE

读取当前设定力（读操作）：

发送：01 03 01 01 00 01 D4 36

返回：01 03 02 xx xx crc1 crc2

### 2.3.3.3 位置

该命令为夹爪设置位置相关命令，地址为 0x0103。具体位置命令详细介绍如下表 2.6 所示。

表 2.6 位置指令

功能	地址	说明	写入	读取
位置	0x0103	设定夹爪位置	0-1000，千分比	读取当前设定位置

位置数值范围为 0-1000（‰），对应 16 进制数据为 00 00 – 03 E8。以设置并读取 500（‰）

位置为例：

设置 500 位置（写操作）：

发送：01 06 01 03 01 F4 78 21

返回：01 06 01 03 01 F4 78 21

读取当前位置（读操作）：

发送：01 03 01 03 00 01 75 F6

返回：01 03 02 xx xx crc1 crc2

### 2.3.3.4 速度

该命令为夹爪设置速度相关命令，地址为 0x0104。具体速度命令详细介绍如下表 2.7 所示。

表 2.7 速度指令

功能	地址	说明	写入	读取
速度	0x0104	以设定速度运行	1-100，百分比	读取当前设定速度

速度数值范围为 1-100（%），对应 16 进制数据为 00 01 - 00 64。以设置并读取 50(%) 速度为例：

设置 50% 速度（写操作）：

发送：01 06 01 04 00 32 48 22

返回：01 06 01 04 00 32 48 22

读取当前速度（读操作）：

发送：01 03 01 04 00 01 C4 37

返回：01 03 02 xx xx crc1 crc2

### 2.3.3.5 旋转角度

该命令为夹爪设置旋转角度相关命令，地址为 0x0105。具体旋转角度命令详细介绍如下表 2.8 所示。

表 2.8 旋转角度指令

功能	地址	说明	写入	读取
旋转角度	0x0105	运行到设定旋转角度	-32768-32767，角度值	读取当前设定旋转角度

旋转角度数值范围为-32768-32767（degree），对应 16 进制数据为 0x0000-0xFFFF。以设置并读取 180 度为例：

设置 180 度旋转角度（写操作）：

发送：01 06 01 05 00 B4 98 40

返回：01 06 01 05 00 B4 98 40

读取当前角度（读操作）：

发送：01 03 01 05 00 01 95 F7

返回：01 03 02 xx xx crc1 crc2

#### 注意

- 夹爪采用反码的表示形式表示正负。  
 旋转角度为正，正数的反码与其原码相同。  
 例：360° 对应反码为 168(0x)。  
 旋转 360° 角度指令为：01 06 01 05 01 68 98 49
- 旋转角度为负，负数的反码是对正数逐位取反，符号位为 1。  
 例：-360° 对应反码为 FE97 (0x)。  
 旋转 -360° 角度指令为：01 06 01 05 FE 97 99 F9

### 2.3.3.6 旋转速度

该命令为夹爪设置旋转速度相关命令，地址为 0x0107。具体旋转速度命令详细介绍如下表 2.9 所示。

表 2.9 旋转速度指令

功能	地址	说明	写入	读取
旋转速度	0x0107	以设定旋转速度运行	1-100, 百分比	读取当前设定旋转速度

旋转速度数值范围为 1-100 (%), 对应 16 进制数据为 00 01 – 00 64。以设置并读取 50(%) 旋转速度为例：

设置 50% 旋转速度（写操作）：

发送：01 06 01 07 00 32 B8 22

返回：01 06 01 07 00 32 B8 22

读取当前旋转速度（读操作）：

发送：01 03 01 07 00 01 34 37

返回：01 03 02 xx xx crc1 crc2

### 2.3.3.7 旋转力

该命令为夹爪设置旋转力相关命令，地址为 0x0108。具体旋转力命令详细介绍如下表 2.10 所示。

表 2.10 旋转力指令

功能	地址	说明	写入	读取
旋转力	0x0108	以设定旋转力运行	20-100, 百分比	读取当前设定旋转力

旋转力的数值范围为 20-100 (%), 对应 16 进制数据为 00 14 – 00 64。当您设定了旋

转力值之后，夹爪会在旋转移动中，以设定旋转力值为最大力旋转。

以设置 50%旋转力为例：

设置 50% 旋转力值（写操作）：

发送：01 06 01 08 00 32 88 21

返回：01 06 01 08 00 32 88 21

读取当前设定旋转力（读操作）：

发送：01 03 01 08 00 01 04 34

返回：01 03 02 xx xx crc1 crc2

### 2.3.3.8 初始化状态反馈

该命令为夹爪读取初始化状态反馈相关命令，地址为 0x0200。具体初始化状态反馈详细介绍如下表 2.11 所示。

表 2.11 初始化状态反馈

功能	地址	说明	写入	读取
初始化状态反馈	0x0200	反馈当前夹爪的初始化状态	不能写入	0: 未初始化; 1: 初始化成功

初始化状态反馈可用于获取是否进行了初始化。具体读取指令如下所示：

读取初始化状态（读操作）：

发送：01 03 02 00 00 01 85 B2

返回：01 03 02 00 00 B8 44（当前为未初始化状态）

### 2.3.3.9 夹持状态反馈

该命令为夹爪夹持状态反馈相关命令，地址为 0x0201。具体夹持状态反馈详细介绍如下表 2.12 所示。

表 2.12 夹持状态反馈

功能	地址	说明	写入	读取
夹持状态反馈	0x0201	0: 运动中; 1: 到达位置; 2: 夹住物体; 3: 物体掉落	不能写入	00; 01; 02; 03

夹持状态反应用于读取目前夹爪的状态，可分为 4 种状态，如下所示

### 反馈状态说明

不同的返回的指令数据，代表夹爪的不同状态，具体状态如下：

- 00：夹爪处于正在运动状态。
- 01：夹爪停止运动，且夹爪未检测到夹到物体。
- 02：夹爪停止运动，且夹爪检测到夹到物体。
- 03：夹爪检测到夹住物体后，发现物体掉落。

注：如果夹爪在到达指定位置前夹住物体，那么此时也认为夹爪已经夹住物体（反馈为：02）。

读取夹持状态反馈（读操作）：

发送：01 03 02 01 00 01 D4 72

返回：01 03 02 00 02 39 85（返回 02 代表夹住物体）

### 2.3.3.10 位置反馈

该命令为夹爪位置反馈相关命令，地址为 0x0202。具体位置反馈详细介绍如下表 2.13 所示。

表 2.13 位置反馈

功能	地址	说明	写入	读取
位置反馈	0x0202	反馈当前夹爪位置信息	不能写入	读取当前设定值

位置反馈可用于读取当前夹爪设定位置。具体读取指令如下所示：

读取位置状态（读操作）：

发送：01 03 02 02 00 01 24 72

返回：01 03 02 xx xx crc1 crc2

### 2.3.3.11 旋转角度反馈

该命令为夹爪旋转角度反馈相关命令，地址为 0x0208。具体旋转角度反馈详细介绍如下表 2.14 所示。

表 2.14 旋转角度反馈

功能	地址	说明	写入	读取
旋转角度反馈	0x0208	反馈当前夹爪旋转角度信息	不能写入	读取当前旋转角度

旋转角度反馈可用于读取当前夹爪旋转角度。具体读取指令如下所示：

读取旋转角度值（读操作）：

发送：01 03 02 08 00 01 04 70

返回：01 03 02 xx xx crc1 crc2



### 2.3.3.12 旋转初始化状态反馈

该命令为夹爪旋转初始化状态反馈相关命令，地址为 0x020A。具体旋转初始化状态反馈详细介绍如下表 2.15 所示。

表 2.15 旋转初始化状态反馈

功能	地址	说明	写入	读取
旋转初始化状态反馈	0x020A	反馈当前夹爪旋转初始化状态	不能写入	0: 未初始化; 1: 初始化成功

旋转初始化状态反馈可用于读取当前夹爪旋转初始化状态。具体读取指令如下所示：

读取旋转初始化状态（读操作）：

发送：01 03 02 0A 00 01 A5 B0

返回：01 03 02 xx xx crc1 crc2

### 2.3.3.13 旋转状态反馈

该命令为夹爪旋转状态反馈相关命令，地址为 0x020B。具体旋转状态反馈详细介绍如下表 2.16 所示。

表 2.16 夹爪旋转状态

功能	地址	说明	写入	读取
旋转状态反馈	0x020B	反馈当前夹爪旋转状态	不能写入	0: 运动中, 1: 到达位置; 2: 堵转; 3: 到达指定位置过程中有堵转

旋转状态反馈可用于读取当前夹爪旋转状态。具体读取指令如下所示：

读取旋转状态（读操作）：

发送：01 03 02 0B 00 01 F4 70

返回：01 03 02 xx xx crc1 crc2

### 2.3.3.14 写入保存

该命令为夹爪写入保存配置参数相关命令，地址为 0x0300。具体写入保存详细介绍如下表 2.17 所示。

表 2.17 写入保存

功能	地址	说明	写入	读取
写入保存	0x0300	保存手动配置参数	0: 默认, 1: 将所 有参数写入 flash	不可读取, 默认返回 0

写入保存可用于保存 IO 配置以及 RS485 的参数配置。具体设置指令如下所示：

写入保存（写操作）：

发送 : 01 06 03 00 00 01 48 4E

返回 : 01 06 03 00 00 01 48 4E

#### 注意

• 若对夹爪进行过 IO 配置以及 RS485 的参数配置。**必须**要在此命令下对参数进行 FLASH 写入保存。(提示: 写入操作会持续 1-2 秒, 期间不会响应其他命令, 因此建议不要在实时控制中使用此命令)

### 2.3.3.15 初始化方向

该命令为夹爪设置夹爪初始化方向相关命令, 地址为 0x0301。具体设置初始化方向命令详细介绍如下表 2.18 所示。

表 2.18 初始化方向

功能	地址	说明	写入	读取
初始化方向	0x0301	配置初始化方向	0: 打开; 1: 关闭; (默认: 0)	读取当前设定值

设备 ID 可用于配置夹爪初始化方向为打开或关闭, 默认为 0。  
 当写入 0 时, 夹爪会运行到最大的张开位置, 并作为初始起点。  
 当写入 1 时, 夹爪会运行到最小的闭合位置, 并作为初始起点。

设置初始化方向 为 1 (写操作):

发送 : 01 06 03 01 00 01 19 8E

返回 : 01 06 03 01 00 01 19 8E

### 2.3.3.16 设备 ID

该命令为夹爪设置夹爪设备 ID 相关命令, 地址为 0x0302。具体设置设备 ID 命令详细介绍如下表 2.19 所示。

表 2.19 设备 ID

功能	地址	说明	写入	读取
设备 ID	0x0302	配置夹爪 Modbus ID	0-255 (1: 默认)	读取夹爪 Modbus ID

设备 ID 可用于配置夹爪 Modbus ID, 默认为 1。当有多个采用 modbus-RTU 协议的设备时, 可以通过改变 ID 的方式同时控制多台设备, 具体设置夹爪 ID 命令如下:

设置设备 ID 为 1 (写操作):

发送 : 01 06 03 02 00 01 E9 8E

返回 : 01 06 03 02 00 01 E9 8E

### 2.3.3.17 波特率

该命令为夹爪配置波特率相关命令，地址为 0x0303。具体波特率配置详细介绍如下表 2.20 所示。

表 2.20 波特率

功能	地址	说明	写入	读取
波特率	0x0303	0-5: 115200, 57600, 38400, 19200, 9600, 4800 (0: 默认)	0; 1; 2; 3; 4; 5	读取波特率

波特率命令可用于修改波特率大小，默认为 115200，推荐默认。具体设置波特率指令如下：

设置夹爪波特率为 115200（写操作）：

发送：01 06 03 03 00 00 79 8E

返回：01 06 03 03 00 00 79 8E

### 2.3.3.18 停止位

该命令为夹爪配置停止位相关命令，地址为 0x0304。具体设置停止位详细介绍如下表 2.21 所示。

表 2.21 停止位

功能	地址	说明	写入	读取
停止位	0x0304	配置夹爪 Modbus 停止位	0: 1 停止位; 1: 2 停止位	读取停止位

停止位命令可用于修改停止位位数，默认为 1 停止位，推荐默认。具体设置停止位指令如下：

设置夹爪停止位为 1（写操作）：

发送：01 06 03 04 00 0 C8 4F

返回：01 06 03 04 00 0 C8 4F

### 2.3.3.19 校验位

该命令为夹爪配置校验位相关命令，地址为 0x0305。具体设置校验位详细介绍如下表 2.22 所示。

表 2.22 校验位

功能	地址	说明	写入	读取
校验位	0x0305	配置夹爪 Modbus 校验位	0: 无校验 1: 奇校验 2: 偶校验	读取校验位

校验位命令可用于修改校验位，默认为无校验位，推荐默认。具体设置校验位指令如下：

设置夹爪校验位为无校验位（写操作）：

发送：01 06 03 05 00 00 99 8F

返回：01 06 03 05 00 00 99 8F

### 2.3.3.20 IO 参数测试

该命令为夹爪通过 modbus-RTU 协议控制夹爪的 4 组已设定的 IO 参数，地址为 0x0400。具体 IO 控制详细介绍如下表 2.23 所示。

表 2.23 IO 参数测试

功能	地址	说明	写入	读取
IO 参数测试	0x0400	直接控制 4 组 IO	1; 2; 3; 4	读取 IO 控制

IO 参数测试可用于直接运行设定的 4 组 IO 参数，即使断电，4 组 IO 参数的力值位置和速度并不会改变，所以可以尽快将设备执行到运行状态。具体 IO 控制指令如下所示：

设置夹爪为第一组 IO 状态（写操作）：

发送：01 06 04 00 00 01 49 3A

返回：01 06 04 00 00 01 49 3A

#### 注意

- 如您需使用 modbus-RTU 来控制 4 组 IO 参数，需关闭 IO 模式开关。

### 2.3.3.21 IO 模式开关

该命令为设置 IO 模式开关相关命令，地址为 0x0402。具体 IO 模式开关详细介绍如下表 2.24 所示。

表 2.24 IO 模式开关

功能	地址	说明	写入	读取
IO 模式开关	0x0402	是否开启 IO 功能	0: 关闭, 1: 开启	读取设定值

IO 模式开关是用于是否打开 IO 模式的开关，默认为 0：关闭状态。两种状态下对应的控制范围如下表 2.25 所示。

表 2.25 IO 模式开关对应范围

前端开关状态	对应状态	modbus-RTU 控制	IO 控制
0	IO 模式关闭	可以	不可以
1	IO 模式打开	不可以	可以

设置 IO 模式开关为关（写操作）：

发送：01 06 04 02 00 00 29 3A

返回：01 06 04 02 00 00 29 3A

### 2.3.3.22 IO 参数配置

该命令为夹爪配置 4 组 IO 参数相关命令，地址为 0x0405-0x0410。具体 IO 参数配置详细介绍如下表 2.26 所示。

表 2.26 IO 参数配置

功能	高字节	低字节	说明	写入	读取
第 1 组 IO 参数设置	0x04	0x05	第 1 组位置	0-1000, 千分比	读取当前的值
		0x06	第 1 组力值	20-100, 百分比	
		0x07	第 1 组速度	1-100, 百分比	
第 2 组 IO 参数设置		0x08	第 2 组位置	0-1000, 千分比	
		0x09	第 2 组力值	20-100, 百分比	
		0x0A	第 2 组速度	1-100, 百分比	
第 3 组 IO 参数设置		0x0B	第 1 组旋转角度	-32768-32767, 角度值	
		0x0C	第 1 组旋转速度	1-100, 百分比	
		0x0D	第 1 组旋转力值	2-100, 百分比	
第 4 组 IO 参数设置		0x0E	第 2 组旋转角度	-32768-32767, 角度值	
	0x0F	第 2 组旋转速度	1-100, 百分比		
	0x10	第 2 组旋转力值	2-100, 百分比		

IO 参数配置可用于配置 IO 参数。以设置第一组目标位置为 300，目标力为 30%，目标速度为 30%为例：

设置 I/O 模式下第一组状态（写操作）：

发送：01 06 04 05 01 2C 98 B6（目标位置 300）

返回：01 06 04 05 01 2C 98 B6

发送：01 06 04 06 00 1E E8 F3（目标力值 30%）

返回：01 06 04 06 00 1E E8 F3

发送：01 06 04 07 00 1E B9 33（目标速度 30%）

返回：01 06 04 07 00 1E B9 33

IO 参数地址为连续地址，也可采用 0x10 功能码一次性配置好 4 组 IO 参数，具体如下：

连续多地址写入四组状态（写操作）：

发送：01 10 0405 000C 18 03e8 0014 000A 0100 0014 0002 0000 0064 0005 0250 0064 000a 9f 44

返回：01 10 04 05 00 0C D1 3D

配置完后，需要让第 1 2 组 IO 参数和第 3 4 组 IO 参数相互配合即可达到旋转控制的效果。

### 3 IO 直连控制

IO 模式是工业上常见的控制方式，以硬件接线的形式对夹具进行控制。

通过设置 INPUT 1 和 INPUT 2 引脚状态（0V 和高阻状态）来控制夹具。INPUT 1 控制位置，INPUT 2 控制角度，二者相互结合。具体引脚状态对应如表 3.1（a）和表 3.1（b）所示。

表 3.1(a) INPUT 1 状态表

引脚	功能	输入状态	I/O 状态	执行内容
INPUT 1	控制位置	高阻	0	设定位置 1, 设定力值 1, 设定角度 1
		24V	1	设定位置 2, 设定力值 2, 设定角度 2

表 3.1(b) INPUT 2 状态表

引脚	功能	输入状态	I/O 状态	执行内容
INPUT 2	控制旋转	高阻	0	旋转角度 1, 旋转速度 1, 旋转力值 1
		24V	1	旋转角度 2, 旋转速度 2, 旋转力值 2

INPUT 引脚控制位置和旋转，**两个引脚有先后顺序**。二者根据实际情况可以确认先到位然后旋转，还是先旋转再到位。

通过检测输出引脚 OUTPUT 1 和 OUTPUT 2 可以获取夹爪当前状态，夹爪在运行过程中，可以读取 3 种夹爪状态。具体如表 3.2 所示。

表 3.2 OUT1 OUT2 反馈状态表

IO 状态(OUT1 OUT2)	指令内容
0 0	夹爪处于运动状态
1 0	夹爪停止运动，未检测到夹住物体
0 1	夹爪停止运动，检测到夹住物体

IO 模式的 4 种状态可通过 RS485 的 modbus-RTU 协议进行配置，或者通过我司的调试软件对夹爪的参数进行配置，具体配置方式请参考上一节。四组参数配置完成后，即可通过设置 INPUT 1 和 INPUT 2 引脚状态控制夹爪，通过检测输出引脚 OUTPUT 1 和 OUTPUT 2 可以获取夹爪状态。

### 3.1 IO 引脚定义

夹爪采用 IO 方式进行控制，需要连接 6 根线。包含 24V、GND、INPUT 1、INPUT 2、OUTPUT 2、OUTPUT 1。具体线序及颜色参考如下表 3.3 所示。

表 3.3 8PIN 引脚文字说明表

线颜色	功能说明
棕	INPUT 2
白	INPUT 1
蓝	485_B
黑	485_A
红	24 V
灰/粉	GND
黄	OUTPUT 1
绿	OUTPUT 2

## 3.2 IO 示例

IO 步骤示意图如下



### 3.2.1. 配置 IO 参数

连接 24V、GND 以及 485\_A 和 485\_B，使用 **IO 参数配置** 指令对 4 组 IO 参数进行配置，推荐在 PC 端用串口调试软件进行配置，**IO 参数配置** 为连续地址，需要对 0x0405-0x0410 共 12 组数据进行设置。

您可以采用三种方式对夹爪进行 IO 参数的配置，具体如下所示：

#### 第一种方式：

采用我司开发的适配与夹爪的测试软件进行配置。如图 3.1 (a) 和 3.1 (b) 所示：

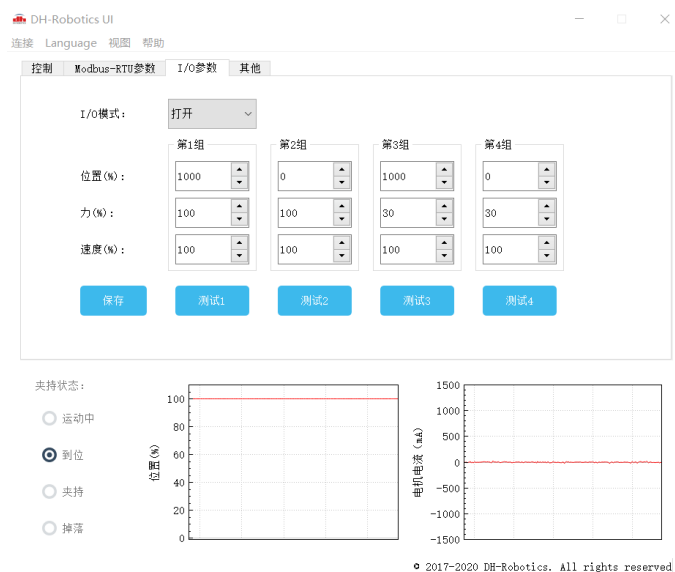


图 3.1 (a) 测试软件图形化配置



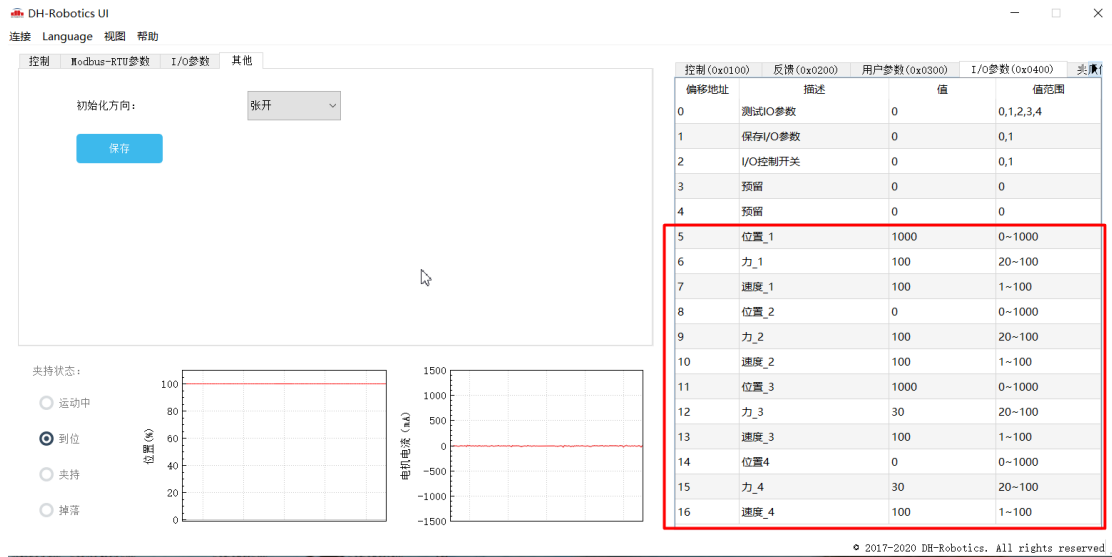


图 3.1 (b) 测试软件寄存器配置

配置完后，需要注意点击保存，从而保存参数。

### 第二种方式:

连续多地址写入四组状态（写操作）:

发送: 01 10 0405 000C 18 03e8 0014 000A 0100 0014 0002 0000 0064 0005 0250 0064 000a 9f 44

返回: 01 10 04 05 00 0C D1 3D

### 第三种方式:

或者可以采取一个一个对寄存器进行写入，推荐使用 modbus-poll (modbus-poll 为 10 进制进行配置,如下图 3.2 所示:

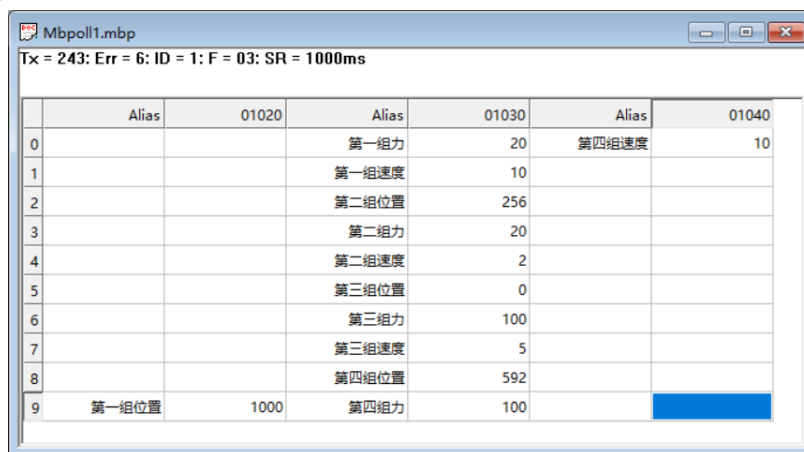


图 3.2 modbus poll 配置 IO 参数

## 3.2.2. 打开 IO 模式

打开 IO 模式开关，在 0x0402 地址写入 01 进行打开，如下所示:

具体指令如下:

发送: 01 06 04 02 00 01 E8 FA

返回：01 06 04 02 00 01 E8 FA

### 3.2.3. 写入保存设置

将配置完的参数进行保存，在 0x300 处写入 01 进行保存。

发送：01 06 03 00 00 01 48 4E

返回：01 06 03 00 00 01 48 4E

#### 注意

· 若对夹爪进行过 IO 配置以及 RS485 的参数配置。**必须**要在此命令下对参数进行 FLASH 写入保存。（提示：写入操作会持续 1-2 秒，期间不会响应其他命令，因此建议不要在实时控制中使用此命令）

### 3.2.4. 重启使用

断电后，您可以将 INPUT 和 OUPUT 接好对应的设备，确认好接线无误后重启，夹爪会自动进行初始化。然后根据 INPUT 信号对夹爪进行控制，运行状态会通过 OUTPUT 进行反馈。