

RGI-14

伺服旋转电爪

DH-ROBOTICS

抓持力(单侧)

10~35 N

总行程

14 mm

旋转扭矩

0.25 N·m

旋转范围

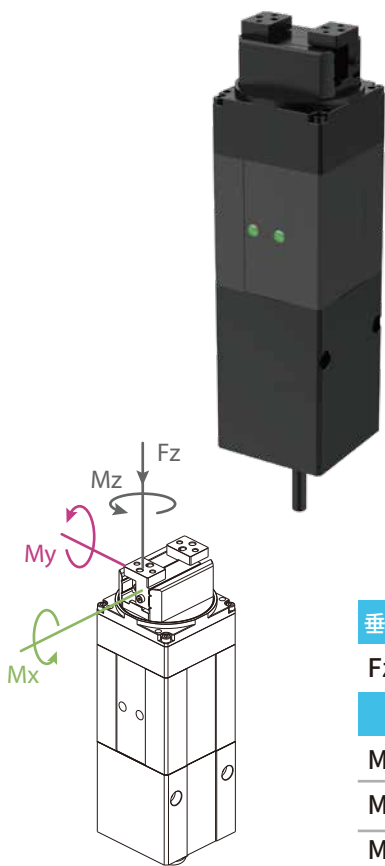
无限旋转

产品参数

最大旋转速度	1500 度/s
旋转重复精度	± 0.02 度
旋转背隙	± 1 度
夹取位置重复精度	± 0.02 mm
打开/闭合时间	0.3 s/ 0.3 s
重量	1.1 kg

运行环境

通讯协议	Modbus RTU(RS 485) , Digital I/O
工作电压	24 V DC ± 10%
额定电流	1.1 A
峰值电流	2 A
防护等级	IP 20
推荐使用环境	0~40°C, 85% RH 以下



垂直方向容许静负荷

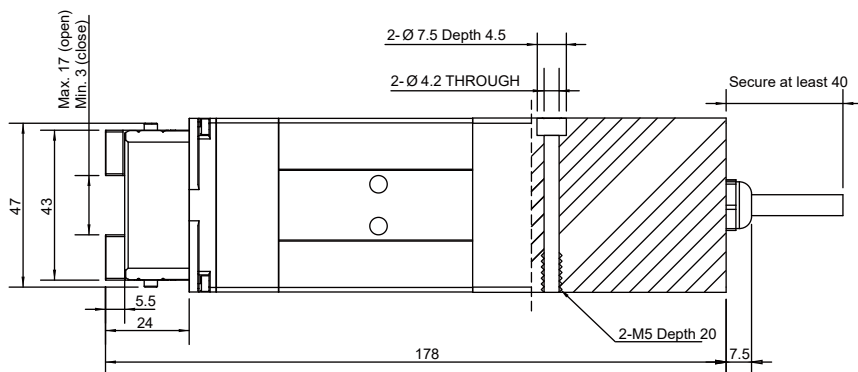
Fz: 150 N

负载允许力矩

Mx: 2 N·m

My: 1.5 N·m

Mz: 2.5 N·m



A-A Section

