

# PGI-800

## 工业型平行电爪

DH-ROBOTICS



抓持力(单侧)

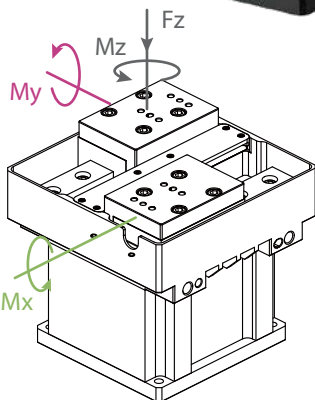
200~800 N

总行程

120 mm

产品参数

位置重复精度	± 0.03 mm
背隙	单侧 0.05mm 以下
打开/闭合时间	0.8 s/0.8 s
传动方式	齿轮齿条+直线导轨
重量	7.5 kg (不含手指)



垂直方向容许静负荷

Fz: 3200 N

负载允许力矩

Mx: 210 N·m

My: 160 N·m

Mz: 160 N·m

运行环境

通讯协议	标配: Modbus RTU (RS485), Digital I/O 选配: TCP/IP, USB2.0, CAN2.0A, PROFINET, EtherCAT
工作电压	24 V DC ± 10%
额定电流	2 A
峰值电流	8 A
防护等级	IP 67
推荐使用环境	0~40°C, 85% RH 以下

