

# PGS-5 使用手册

## 1 PGS-5 概述

PGS-5 为微型电磁夹爪，数字代表最大夹持力。在夹持过程中仅可控制开合，电磁爪体积小，控制方式简单，如图 1.1 所示。具体参数如下表 1.1 所示：

表 1.1 PGS-5 性能参数

PGS-5 性能参数	
抓持力（单侧）	3.5-5 N
手指开合行程	4 mm
打开/闭合时间	0.03s/0.03 s
自身重量	0.2 kg
运行噪音	< 50 dB
防护等级	IP40
通讯协议	I/O
工作电压	24V DC±10%
额定电流	0.1 A
峰值电流	2.5 A



图 1.1 PGS-5 图

### 1.1 安装尺寸

夹爪本体尺寸图如 1.2 所示，控制盒尺寸图如图 1.3 所示。

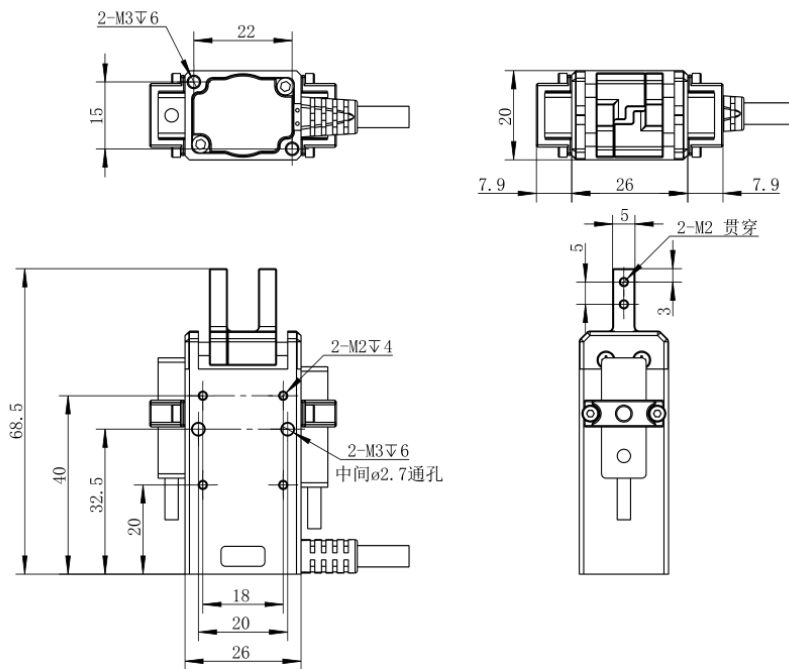


图 1.2 电磁爪本体尺寸图

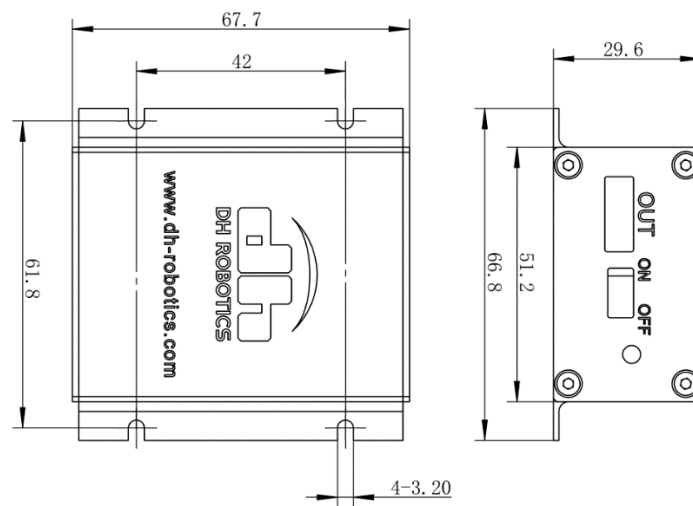


图 1.3 盒子尺寸图

## 2 部件说明

### 2.1 控制盒

夹爪配备了一个控制盒，主要用于控制电磁爪的开合。如图 2.1 所示：



图 2.1 控制器

#### 说明

- **指示灯：**指示信号说明，当给电磁爪信号时，指示灯亮，不给信号指示灯关闭。
- **拨码开关：**手动控制电磁爪的开合开关。
- **夹爪接口：**用于连接电磁爪的线缆。

通过对控制盒内部的拨码控制，如下图 2.2 红框所示。可以将夹爪的 IO 输入信号设置为 NPN 或者 PNP。

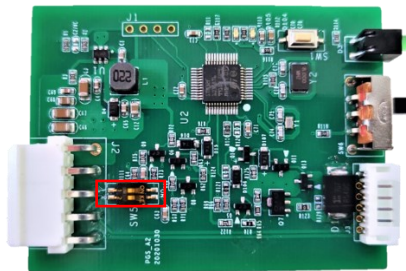


图 2.2 拨码开关

请参照以下进行配置 NPN 或者 PNP，如表 2.1 所示：

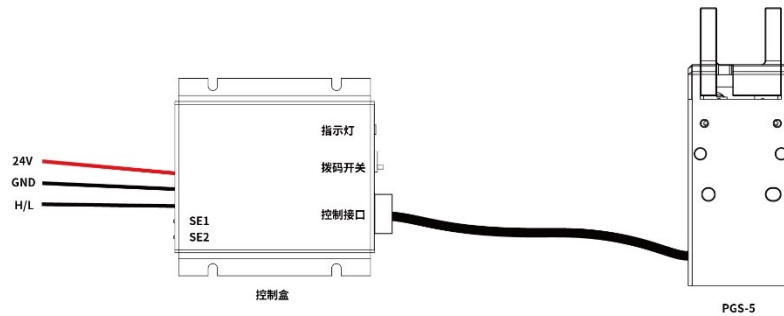
表 2.1 对应 IO 信号表

	拨码 1 (上)	拨码 2 (下)
0V 有效 (默认)	1(ON)	0(OFF)
24V 有效	0(OFF)	1(ON)

**注：**靠近数字为 0，靠近字母为 1

## 2.2 接线说明

PGS-5 采用 IO 进行控制，电磁爪直接与控制盒进行连接。控制盒引出 3 根线，分别为 24V、GND、H/L。SE 1 和 SE 2 目前无出线，可用于控制盒扩充连接传感器，或者不接。在控制时需要连接 3 根线进行控制，分别为 24V、GND、H/L。具体连线如下所示：



### 注意

- 使用 H/L 引脚控制夹爪时，需要保持拨码开关在闭合位置

控制器(PLC/控制器)通过输出 H/L 对应的电压信号，即可控制电磁爪开合。