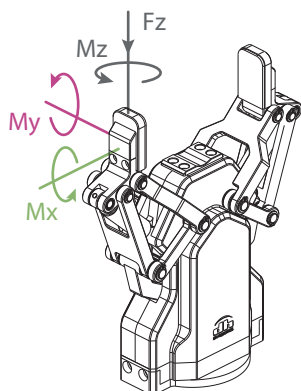


AG-95

关节型自适应电爪



reddot award 2019
winner



垂直方向容许静负荷

Fz: 300 N

负载允许力矩

Mx: 4.75 N·m

My: 4.75 N·m

Mz: 4.75 N·m

DH-ROBOTICS

抓持力(单侧)

45~160 N

总行程

95 mm

产品参数

最大推荐负载* 3 kg

位置重复精度 ± 0.03 mm

打开/闭合时间 0.7 s/0.7 s

传动方式 丝杆螺母+连杆机构

重量 1 kg

运行噪音 < 50 dB

运行环境

通讯协议

标配: Modbus RTU (RS485), Digital I/O
选配: TCP/IP, USB2.0, CAN2.0A, PROFINET, EtherCAT

工作电压 24 V DC ± 10%

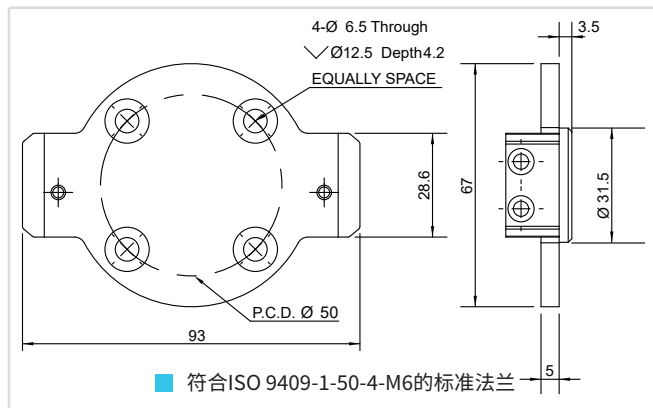
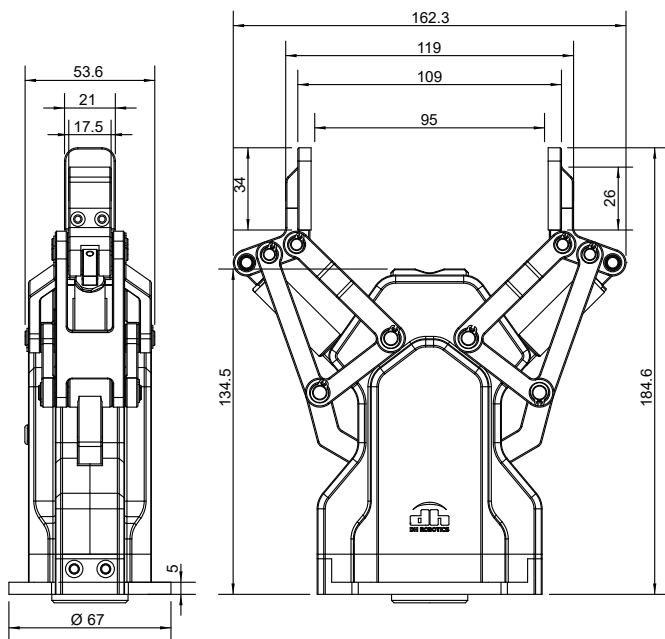
额定电流 0.8 A

峰值电流 1.5 A

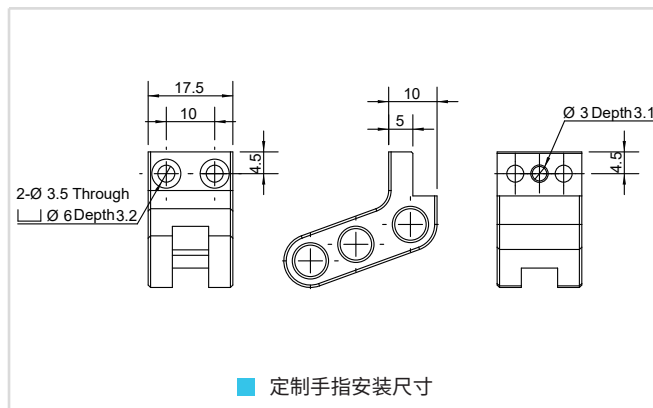
防护等级 IP 54

推荐使用环境 0~40°C, 85% RH 以下

*取决于抓取物体形状、接触面材料与摩擦力以及运动加速度等因素，
抓取物体的重心偏移也会影响到负载，如有问题请咨询我们。



符合ISO 9409-1-50-4-M6的标准法兰



定制手指安装尺寸