

PGE-15

工业薄型平行电爪

DH-ROBOTICS

抓持力(单侧)

6~15 N

总行程

26 mm

产品参数

最大推荐负载*	0.25 kg
位置重复精度	± 0.02 mm
打开/闭合时间	0.5 s/0.5 s
传动方式	齿轮齿条+交叉滚子导轨
重量	0.4 kg
运行噪音	< 40 dB

运行环境

通讯协议
 标配: Modbus RTU (RS485), Digital I/O
 选配: TCP/IP, USB2.0, CAN2.0A, PROFINET, EtherCAT

工作电压 24 V DC ± 10%

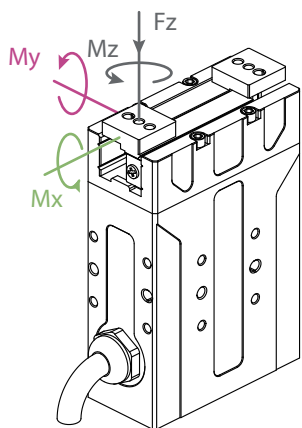
额定电流 0.25 A

峰值电流 0.5 A

防护等级 IP 40

推荐使用环境 0~40°C, 85% RH 以下

*取决于抓取物体形状、接触面材料与摩擦力以及运动加速度等因素，抓取物体的重心偏移也会影响到负载，如有问题请咨询我们。



垂直方向容许静负荷

Fz: 70 N

负载允许力矩

Mx: 0.9 N·m

My: 0.75 N·m

Mz: 0.9 N·m

