

PGE-50

工业薄型平行电爪

DH-ROBOTICS



抓持力(单侧)

15~50 N

总行程

26 mm

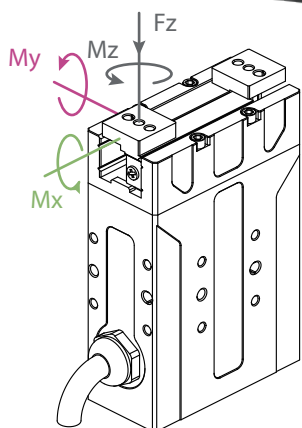
产品参数

最大推荐负载*	1 kg
位置重复精度	单侧 0.1mm 或更少
打开/闭合时间	0.3 s/0.3 s
传动方式	齿轮齿条+交叉滚子导轨
重量	0.4 kg
运行噪音	< 40 dB

运行环境

通讯协议	标配: Modbus RTU (RS485), Digital I/O 选配: TCP/IP, USB2.0, CAN2.0A, PROFINET, EtherCAT
工作电压	24 V DC \pm 10%
额定电流	0.25 A
峰值电流	0.5 A
防护等级	IP 40
推荐使用环境	0~40°C, 85% RH 以下

*取决于抓取物体形状、接触面材料与摩擦力以及运动加速度等因素，抓取物体的重心偏移也会影响负载，如有问题请咨询我们。



垂直方向容许静负荷

Fz: 150 N

负载允许力矩

Mx: 2.5 N·m

My: 2 N·m

Mz: 3 N·m

