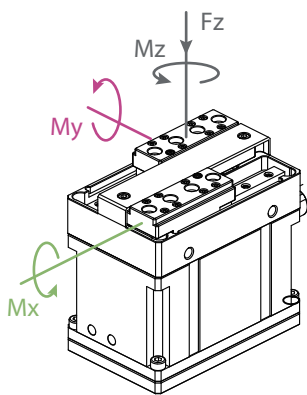
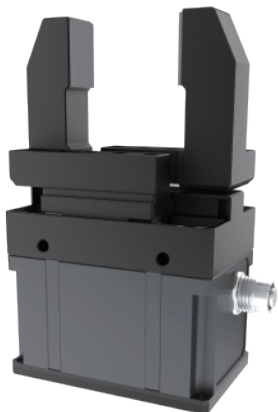


PGI-140

工业型平行电爪

DH-ROBOTICS



垂直方向容许静负荷

Fz: 300 N

负载允许力矩

Mx: 7 N·m

My: 7 N·m

Mz: 7 N·m

抓持力(单侧)

40~140 N

总行程

80 mm

产品参数

最大推荐负载* 2.5 kg

位置重复精度 单侧 0.2mm 或更少

打开/闭合时间 0.7 s/0.7 s

传动方式 齿轮齿条+直线导轨

重量 1 kg (不含手指)

运行噪音 < 50 dB

运行环境

通讯协议

标配: Modbus RTU (RS485), Digital I/O
选配: TCP/IP, USB2.0, CAN2.0A, PROFINET, EtherCAT

工作电压 24 V DC \pm 10%

额定电流 0.5 A

峰值电流 1.2 A

防护等级 IP 54

推荐使用环境 0~40°C, 85% RH 以下

*取决于抓取物体形状、接触面材料与摩擦力以及运动加速度等因素，抓取物体的重心偏移也会影响到负载，如有问题请咨询我们。

