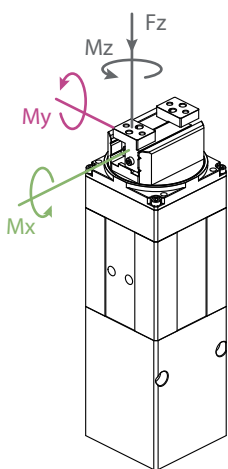


RGI-14

伺服旋转电爪

DH-ROBOTICS



垂直方向容许静负荷

Fz: 150 N

负载允许力矩

Mx: 2 N·m

My: 1.5 N·m

Mz: 2.5 N·m

抓持力(单侧)

10~35 N

旋转扭矩

0.25 N·m

总行程

14 mm

旋转范围

无限旋转

产品参数

最大推荐负载* 0.7 kg

最大旋转速度 1500 度/s

旋转重复精度 ± 0.02 度

夹取位置重复精度 ± 0.02 mm

打开/闭合时间 0.3 s/ 0.3 s

重量 1.0 kg

运行环境

通讯协议

标配: Modbus RTU (RS485), Digital I/O
选配: TCP/IP, USB2.0, CAN2.0A, PROFINET, EtherCAT

工作电压 24 V DC ± 10%

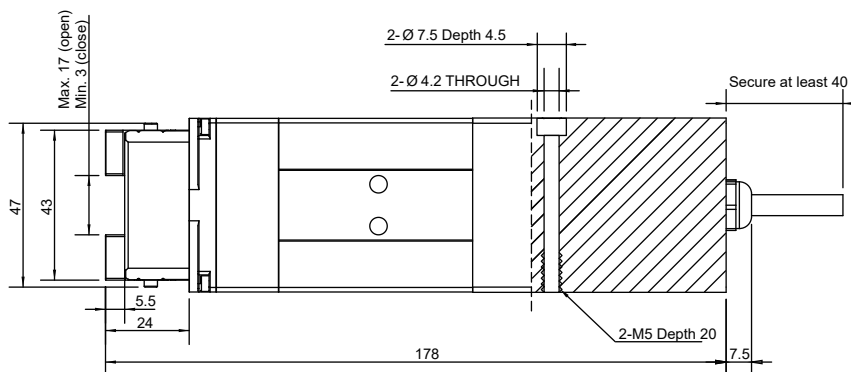
额定电流 1.1 A

峰值电流 2 A

防护等级 IP 20

推荐使用环境 0~40°C, 85% RH 以下

*取决于抓取物体形状、接触面材料与摩擦力以及运动加速度等因素，抓取物体的重心偏移也会影响到负载，如有问题请咨询我们。



A-A Section

