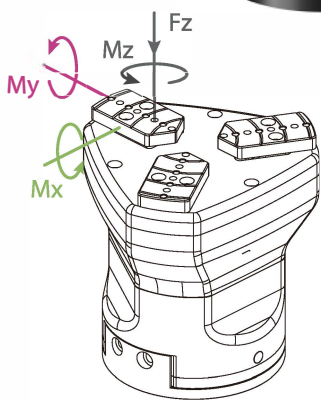


CGC-80

协作型平行电爪



垂直方向容许静负荷

Fz: 200 N

负载允许力矩

Mx: 2.5 N·m

My: 2 N·m

Mz: 3 N·m

DH-ROBOTICS

■ 抓持力(单侧)

20~80 N

■ 总行程(对心)

10 mm

■ 产品参数

最大推荐负载* 1.5 kg

位置重复精度 ± 0.03 mm

打开/闭合时间 0.2 s/0.2 s

传动方式 齿轮齿条+直线导轨

重量 1.5 kg

运行噪音 < 50 dB

■ 运行环境

通讯协议

标配: Modbus RTU (RS485), Digital I/O
选配: TCP/IP, USB2.0, CAN2.0A, PROFINET, EtherCAT

工作电压 24 V DC ± 10%

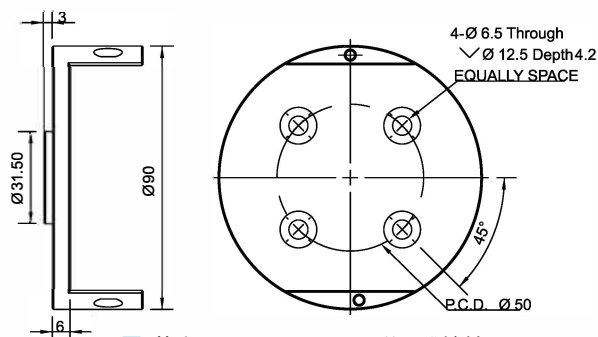
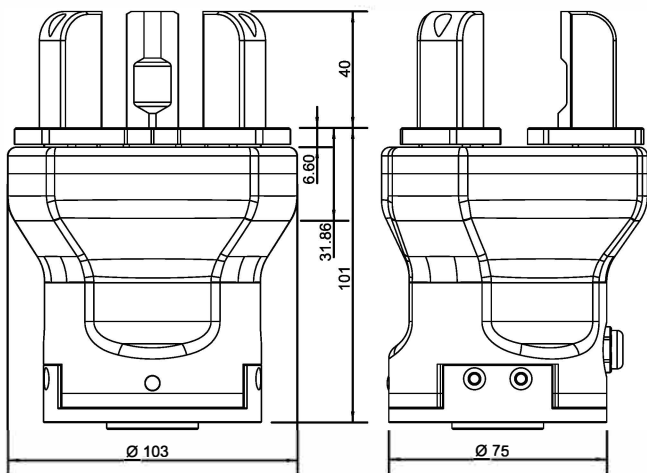
额定电流 0.3 A

峰值电流 1 A

防护等级 IP 67

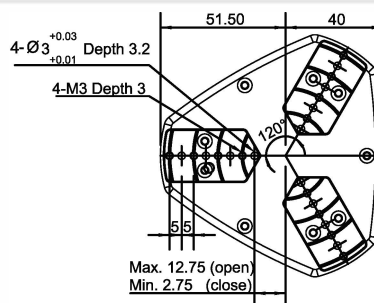
推荐使用环境 0~40°C, 85% RH 以下

*取决于抓取物体形状、接触面材料与摩擦力以及运动加速度等因素，
抓取物体的重心偏移也会影响到负载，如有问题请咨询我们。



■ 符合ISO 9409-1-50-4-M6的标准法兰

*如需定制法兰, 建议根据机器人安装孔位进行设计, 或联系我们



■ 定制手指安装尺寸