



PGE系列

RG系列

PG系列

PGS系列

PGC系列

AG系列

CG系列

选型方式



本款型号

默认配置

0	无特殊定制
J	定制指尖
CC	定制线缆
CF	定制法兰
CG	定制导轨
CS	定制软件
ST	定制表面处理
IPxx	特定IP等级
xxV	特定工作电压
L	低温版本

常规配线

L1 1米

L1.5 1.5米

L3 3米

L5 5米

默认配置

T TCP/IP

选项配置

E EtherCAT

选配短线

+Wx *⊕

*⊕ 注:短线对应表位于P74

*⊙ 注:定制费用需咨询公司销售人员

W 带自锁功能

S 侧面

技术参数

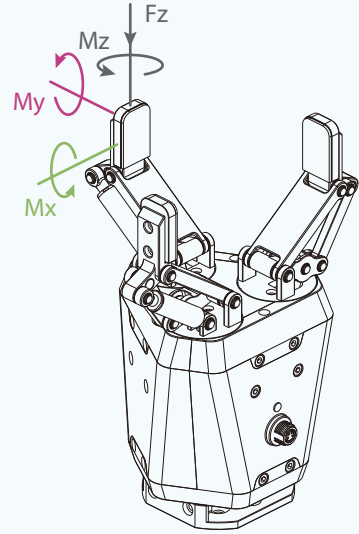
性能参数

抓持力(单侧)	10~65 N
总行程	106 mm(平行) 122 mm(对心)
最大推荐负载*	1.8 kg
打开/闭合时间	0.7 s/0.7 s
位置重复精度	± 0.03 mm
运行噪音	< 50 dB
重量	1.68 kg
传动方式	丝杆螺母+齿轮传动+连杆机构
尺寸	213.5 mm x 170 mm x 118 mm

运行环境

通讯协议	标配: TCP/IP通讯模块(含TCP/IP,USB2.0, CAN2.0A) 选配: EtherCAT
工作电压	24 V DC ± 10%
额定电流	0.5 A
峰值电流	1 A
防护等级	IP 40
推荐使用环境	0~40°C, 85% RH 以下
符合国际标准	CE, FCC, RoHS

- 驱控一体
Integrated Design
- 夹持力可调
Gripping Force Adjustable
- 位置可调
Position Adjustable
- 速度可调
Speed Adjustable
- 掉落检测
Drop Detection
- 即插即用
Plug & Play
- 自锁功能
Self-locking Mechanism



垂直方向容许静负荷

Fz: 150 N

负载允许力矩

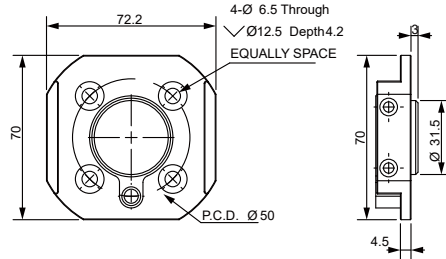
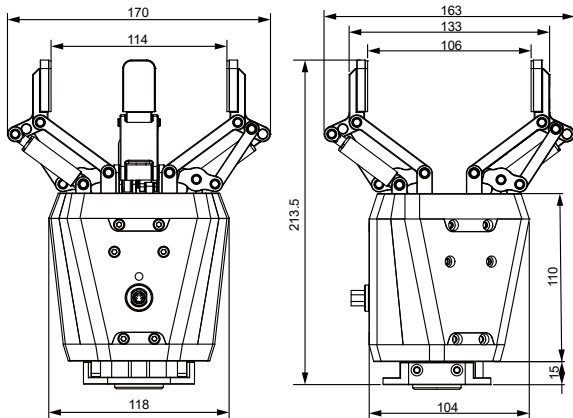
Mx: 2.5 N·m

My: 2 N·m

Mz: 3 N·m

*取决于抓取物体形状、接触面材料与摩擦力以及运动加速度等因素, 抓取物体的重心偏移也会影响到负载, 如有问题请咨询我们。

技术尺寸图



符合 ISO 9409-1-50-4-M6 的标准法兰

