

PGC系列 协作型平行电爪

PGC-50-35
PGC-140-50
PGC-300-60

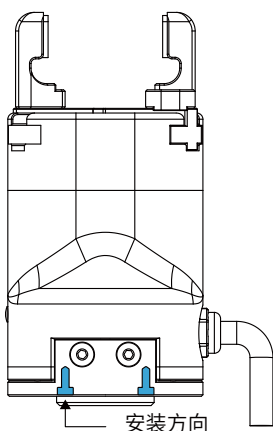


大寰机器人 PGC 系列协作型平行电爪, 是一款主要应用于协作机械臂的电动夹爪, 具有防护等级高、即插即用、大负载等优势。PGC 系列承载精密力控与工业美学于一体, 于 2021 年获得红点奖与 IF 奖两项工业设计大奖。



安装方式

1. 底面安装: 在底部螺孔安装法兰



产品特点

● 高防护等级

PGC 系列防护等级最高达到 IP67, 业内领先, 可适应诸如机床上下料等恶劣工况。

● 即插即用

支持与市面上所有主流协作机器人品牌实现即插即用, 系统内提供大寰图形化插件, 易于控制与编程。

● 大负载

PGC 系列单侧抓持力最高达到 300 N, 最大负载可达到 6 kg, 满足更多样的抓取需求。

应用场景

搭配协作机器人, 完成医疗自动化、3C电子、新能源、机器人新零售等场景下包括夹持、搬运、组装等在内的一系列复杂工序。





选型方式

夹爪系列号 Gripper Series	夹持力 Gripping Force	行程 Stroke	抱闸版本 Brake	出线方式 Cable Mounting Direction	通讯协议 Communication	电缆配置 Cable Length	定制内容 Customized *②
PGC	50	35	O	S	M/NN	L3	0
本款型号	最大夹持力	总行程	O 不带抱闸	S 侧面	<p>默认配置</p> <p>M Modbus(RS485) NN Digital I/O(NPN/NPN)</p> <p>选项配置</p> <p>PP Digital I/O(PNP/PNP) PN Digital I/O(PNP/NPN) NP Digital I/O(NPN/NPN) T TCP/IP C CAN2.0A E EtherCAT CM 定制通讯协议</p>	<p>常规配线</p> <p>L1 1米 L1.5 1.5米 L3 3米 L5 5米</p> <p>选配短线</p> <p>+Wx *①</p>	<p>默认配置</p> <p>0 无特殊定制 J 定制指尖 CC 定制线缆 CF 定制法兰 CG 定制导轨 CS 定制软件 ST 定制表面处理 IPxx 特定IP等级 xxV 特定工作电压 L 低温版本</p>

*① 注:短线对应表位于P74

*② 注:定制费用需咨询公司销售人员

技术参数

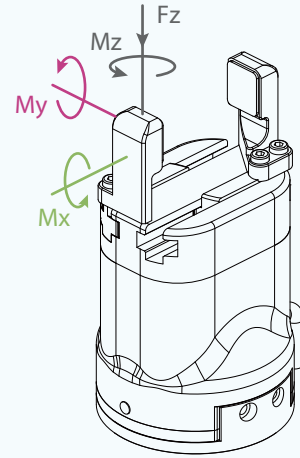
性能参数

抓持力(单侧)	15~50 N
总行程	35 mm
最大推荐负载*	1 kg
打开/闭合时间	0.7 s/0.7 s
位置重复精度	± 0.03 mm
运行噪音	< 50 dB
重量	0.5 kg
传动方式	精密行星减速器+齿轮齿条
尺寸	124 mm x 63 mm x 63 mm

运行环境

通讯协议	标配: Modbus RTU (RS485), Digital I/O 选配: TCP/IP通讯模块(含USB2.0, CAN2.0A, PROFINET, EtherCAT)
工作电压	24 V DC ± 10%
额定电流	0.25 A
峰值电流	0.5 A
防护等级	IP 54
推荐使用环境	0~40°C, 85% RH 以下
符合国际标准	CE, FCC, RoHS

 驱控一体 Integrated Design	 夹持力可调 Gripping Force Adjustable	 位置可调 Position Adjustable	 速度可调 Speed Adjustable	 掉落检测 Drop Detection	 即插即用 Plug & Play	 自锁功能 Self-locking Mechanism
---	--	---	--	--	---	--



垂直方向容许静负荷

Fz: 150 N

负载允许力矩

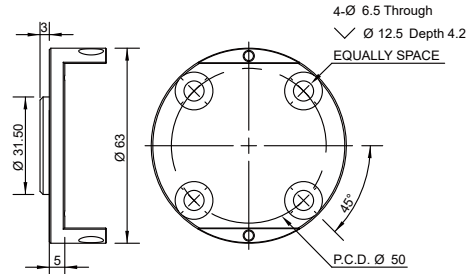
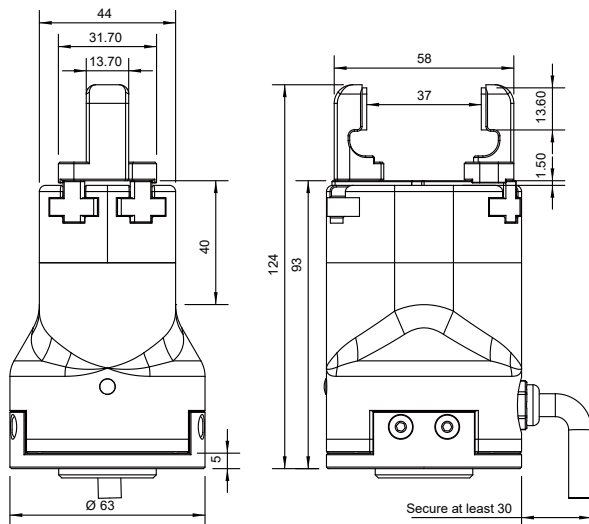
Mx: 2.5 N·m

My: 2 N·m

Mz: 3 N·m

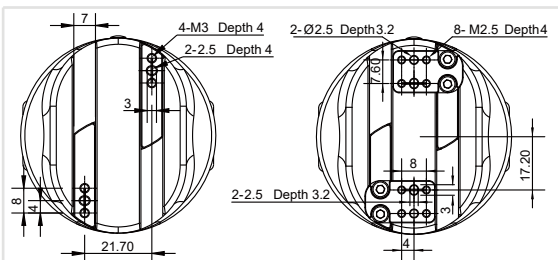
*取决于抓取物体形状、接触面材料与摩擦力以及运动加速度等因素，抓取物体的重心偏移也会影响到负载，如有问题请咨询我们。

技术尺寸图



符合ISO 9409-1-50-4-M6的标准法兰

*如需定制法兰，建议根据机器人安装孔位进行设计，或联系我们



■ 导轨安装孔位

■ 定制手指连接板尺寸

*如需定制手指，建议根据手指安装板尺寸进行设计，或联系我们



选型方式

夹爪系列号 Gripper Series	夹持力 Gripping Force	行程 Stroke	抱闸版本 Brake	出线方式 Cable Mounting Direction	通讯协议 Communication	电缆配置 Cable Length	定制内容 Customized *②
PGC	140	50	W	S	M/NN	L3	0
本款型号	最大夹持力	总行程	带抱闸	侧面	<p>默认配置</p> <p>M Modbus(RS485) NN Digital I/O(NPN/NPN)</p> <p>选项配置</p> <p>PP Digital I/O(PNP/PNP) PN Digital I/O(PNP/NPN) NP Digital I/O(NPN/PNP) T TCP/IP C CAN2.0A E EtherCAT CM 定制通讯协议</p>	<p>常规配线</p> <p>L1 1米 L1.5 1.5米 L3 3米 L5 5米</p> <p>选配短线</p> <p>+Wx *①</p>	<p>默认配置</p> <p>0 无特殊定制 J 定制指尖 CC 定制线缆 CF 定制法兰 CG 定制导轨 CS 定制软件 ST 定制表面处理 IPxx 特定IP等级 xxV 特定工作电压 L 低温版本</p>

*① 注:短线对应表位于P74

*② 注:定制费用需咨询公司销售人员



PGE系列

RG系列

PG系列

PGS系列

PGC系列

AG系列

CG系列

选型方式

夹爪系列号 Gripper Series	夹持力 Gripping Force	行程 Stroke	抱闸版本 Brake	出线方式 Cable Mounting Direction	通讯协议 Communication	电缆配置 Cable Length	定制内容 Customized *②
PGC	300	60	W	S	M/NN	L3	0
本款型号	最大夹持力	总行程	W 带抱闸	S 侧面	<p>默认配置</p> <p>M Modbus(RS485) NN Digital I/O(NPN/NPN)</p> <p>选项配置</p> <p>PP Digital I/O(PNP/PNP) PN Digital I/O(PNP/NPN) NP Digital I/O(NPN/NPN) T TCP/IP C CAN2.0A E EtherCAT CM 定制通讯协议</p>	<p>常规配线</p> <p>L1 1米 L1.5 1.5米 L3 3米 L5 5米</p> <p>选配短线</p> <p>+Wx *①</p>	<p>默认配置</p> <p>0 无特殊定制 J 定制指尖 CC 定制线缆 CF 定制法兰 CG 定制导轨 CS 定制软件 ST 定制表面处理 IPxx 特定IP等级 xxV 特定工作电压 L 低温版本</p>

*① 注:短线对应表位于P74

*② 注:定制费用需咨询公司销售人员

技术参数

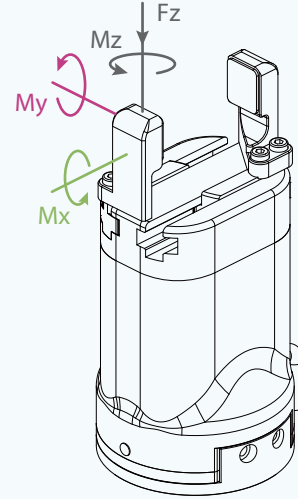
性能参数

抓持力(单侧)	40~300 N
总行程	60 mm
最大推荐负载*	6 kg
打开/闭合时间	0.8 s/0.8 s
位置重复精度	± 0.03 mm
运行噪音	< 50 dB
重量	1.5 kg
传动方式	精密行星减速器+齿轮齿条
尺寸	178 mm x 90 mm x 90 mm

运行环境

通讯协议	标配: Modbus RTU (RS485), Digital I/O 选配: TCP/IP通讯模块(含USB2.0, CAN2.0A, PROFINET, EtherCAT)
工作电压	24 V DC ± 10%
额定电流	0.4 A
峰值电流	2 A
防护等级	IP 67
推荐使用环境	0~40°C, 85% RH 以下
符合国际标准	CE, FCC, RoHS

 驱控一体 Integrated Design	 夹持力可调 Gripping Force Adjustable	 位置可调 Position Adjustable	 速度可调 Speed Adjustable	 掉落检测 Drop Detection	 即插即用 Plug & Play	 自锁功能 Self-locking Mechanism
---	--	---	--	--	---	--



垂直方向容许静负荷

Fz: 600 N

负载允许力矩

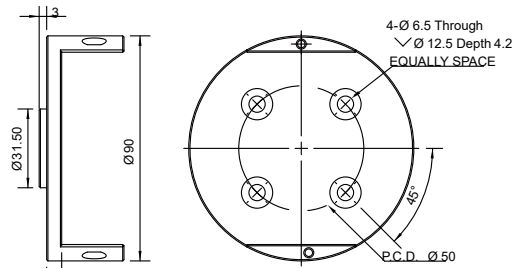
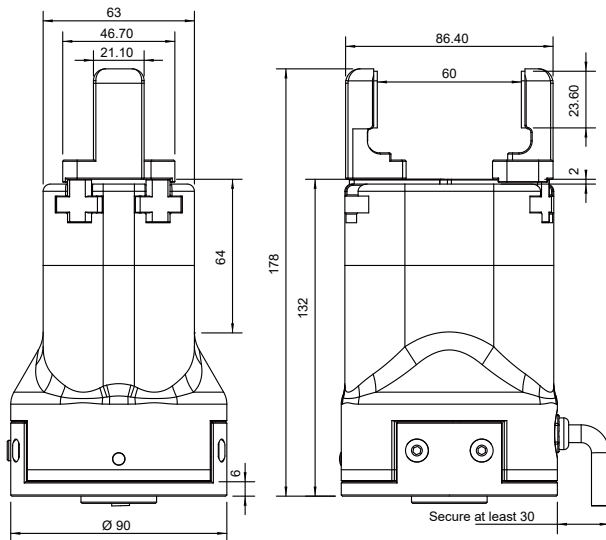
Mx: 15 N·m

My: 15 N·m

Mz: 15 N·m

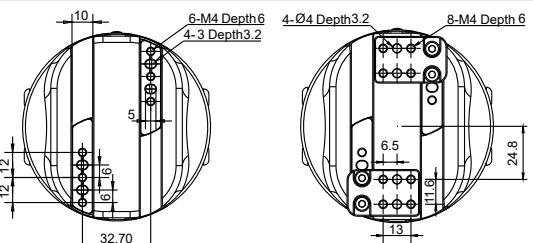
*取决于抓取物体形状、接触面材料与摩擦力以及运动加速度等因素，抓取物体的重心偏移也会影响到负载，如有问题请咨询我们。

技术尺寸图



■ 符合ISO 9409-1-50-4-M6的标准法兰

*如需定制法兰，建议根据机器人安装孔位进行设计，或联系我们



■ 导轨安装孔位

■ 定制手指连接板尺寸

*如需定制手指，建议根据手指安装板尺寸进行设计，或联系我们