

AG系列 关节型自适应电爪

AG-160-95
AG-105-145

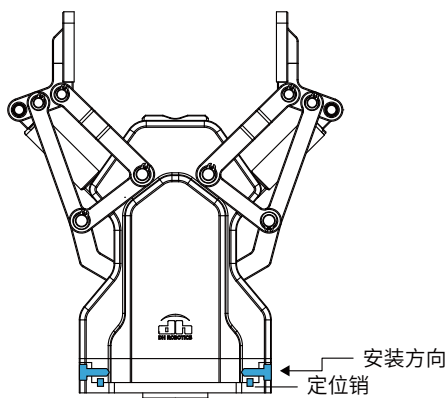


AG 系列是大寰自主研发的关节型自适应电爪, 适用于协作机器人, 以精巧的结构设计适对不同形状工件的稳定抓取, 既可应用于半导体芯片、3C 电子等精密行业, 又适用于汽车、家电等行业。



安装方式

1.底面安装:在底部螺孔安装法兰



产品特点

● 包络自适应抓取

夹爪连杆机构支持包络自适应抓取, 更适应圆形、球形或异形物体, 提高抓取稳定性。

● 即插即用

支持与市面上所有主流协作机器人品牌实现即插即用, 系统内提供大寰图形化插件, 易于控制与编程。

● 长行程

AG 系列总行程最长达到 145 mm, 一个夹爪可满足不同尺寸物体的抓取需求, 兼容性好。

应用场景

配合协作/工业机器人, 完成汽车零部件、自动化设备、新能源等行业的物料搬运、上下料、组装、检测、分拣等任务。





reddot award 2019
winner



PGE系列

RG系列

PG系列

PGS系列

PGC系列

AG系列

CG系列

选型方式

夹爪系列号 Gripper Series	夹持力 Gripping Force	行程 Stroke	自锁功能 Self-locking	出线方式 Cable Mounting Direction	通讯协议 Communication	电缆配置 Cable Length	定制内容 Customized *①
-------------------------	-----------------------	--------------	----------------------	-------------------------------------	-----------------------	----------------------	--------------------------

AG	160	95	W	S	M/PP	L3	0
-----------	------------	-----------	----------	----------	-------------	-----------	----------

本款型号

最大夹持力

总行程

默认配置

M Modbus(RS485)
PP Digital I/O(PNP/PNP)

选项配置

NN Digital I/O(NPN/NPN)
PN Digital I/O(PNP/NPN)
NP Digital I/O(NPN/PNP)
T TCP/IP
C CAN2.0A
E EtherCAT
CM 定制通讯协议

常规配线

L1 1米
L1.5 1.5米
L3 3米
L5 5米

选配短线

+Wx *①

默认配置

0 无特殊定制
J 定制指尖
CC 定制线缆
CF 定制法兰
CG 定制导轨
CS 定制软件
ST 定制表面处理
IPxx 特定IP等级
xxV 特定工作电压
L 低温版本

*① 注:短线对应表位于P74

*② 注:定制费用需咨询公司销售人员

W 带自锁功能

S 侧面

技术参数

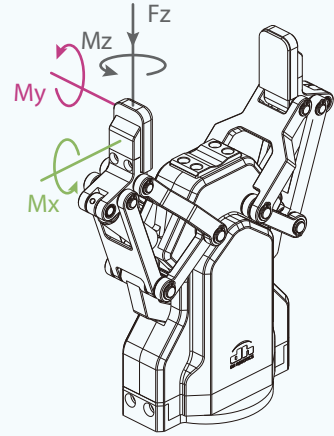
性能参数

抓持力(单侧)	45~160 N
总行程	95 mm
最大推荐负载*	3 kg
打开/闭合时间	0.7 s/0.7 s
位置重复精度	± 0.03 mm
运行噪音	< 50 dB
重量	1 kg
传动方式	丝杆螺母+连杆机构
尺寸	184.6 mm x 162.3 mm x 67 mm

运行环境

通讯协议	标配: Modbus RTU (RS485), Digital I/O 选配: TCP/IP通讯模块(含USB2.0, CAN2.0A, PROFINET, EtherCAT)
工作电压	24 V DC ± 10%
额定电流	0.8 A
峰值电流	1.5 A
防护等级	IP 54
推荐使用环境	0~40°C, 85% RH 以下
符合国际标准	CE, FCC, RoHS

 驱控一体 Integrated Design	 夹持力可调 Gripping Force Adjustable	 位置可调 Position Adjustable	 速度可调 Speed Adjustable	 掉落检测 Drop Detection	 即插即用 Plug & Play	 自锁功能 Self-locking Mechanism
---	--	---	--	--	---	--



垂直方向容许静负荷

Fz: 300 N

负载允许力矩

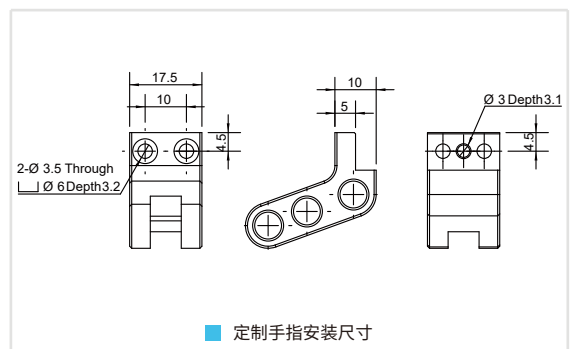
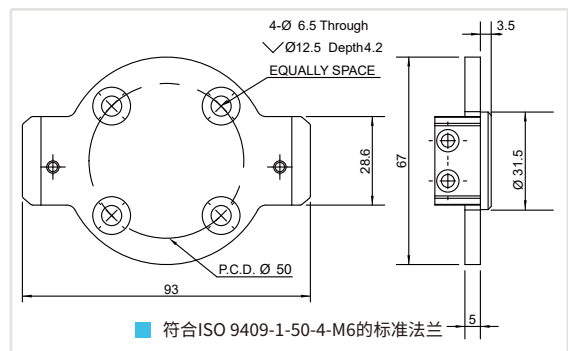
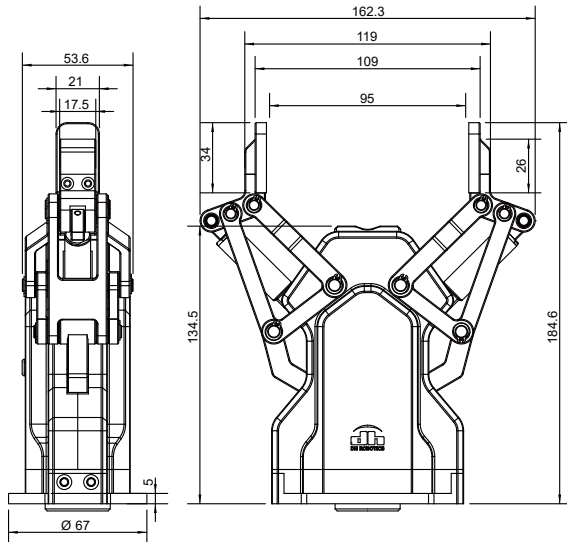
Mx: 4.75 N·m

My: 4.75 N·m

Mz: 4.75 N·m

*取决于抓取物体形状、接触面材料与摩擦力以及运动加速度等因素，抓取物体的重心偏移也会影响到负载，如有问题请咨询我们。

技术尺寸图





选型方式

夹爪系列号 Gripper Series	夹持力 Gripping Force	行程 Stroke	自锁功能 Self-locking	出线方式 Cable Mounting Direction	通讯协议 Communication	电缆配置 Cable Length	定制内容 Customized *①
AG	105	145	W	S	M/PP	L3	0

本款型号

最大夹持力

总行程

默认配置

M	Modbus(RS485)
PP	Digital I/O(PNP/PNP)

选项配置

NN	Digital I/O(NPN/NPN)
PN	Digital I/O(PNP/NPN)
NP	Digital I/O(NPN/PNP)
T	TCP/IP
C	CAN2.0A
E	EtherCAT
CM	定制通讯协议

常规配线

L1	1米
L1.5	1.5米
L3	3米
L5	5米

选配短线

+Wx	*①
------------	----

默认配置

0	无特殊定制
J	定制指尖
CC	定制线缆
CF	定制法兰
CG	定制导轨
CS	定制软件
ST	定制表面处理
IPxx	特定IP等级
xxV	特定工作电压
L	低温版本

*① 注:短线对应表位于P74

*② 注:定制费用需咨询公司销售人员

W 带自锁功能

S 侧面

技术参数

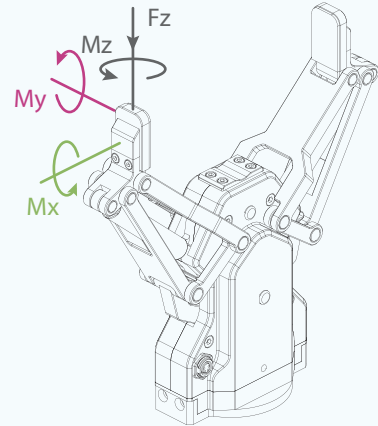
性能参数

抓持力(单侧)	35~105 N
总行程	145 mm
最大推荐负载*	2 kg
打开/闭合时间	0.7 s/0.7 s
位置重复精度	± 0.03 mm
运行噪音	< 50 dB
重量	1.3 kg
传动方式	丝杆螺母+连杆机构
尺寸	203.9 mm x 212.3 mm x 67 mm

运行环境

通讯协议	标配: Modbus RTU (RS485), Digital I/O 选配: TCP/IP通讯模块(含USB2.0, CAN2.0A, PROFINET, EtherCAT)
工作电压	24 V DC ± 10%
额定电流	0.8 A
峰值电流	1.5 A
防护等级	IP 54
推荐使用环境	0~40°C, 85% RH 以下
符合国际标准	CE, FCC, RoHS

 驱控一体 Integrated Design	 夹持力可调 Gripping Force Adjustable	 位置可调 Position Adjustable	 速度可调 Speed Adjustable	 掉落检测 Drop Detection	 即插即用 Plug & Play	 自锁功能 Self-locking Mechanism
---	--	---	--	--	---	--



垂直方向容许静负荷

Fz: 300 N

负载允许力矩

Mx: 1.95 N·m

My: 1.95 N·m

Mz: 1.95 N·m

*取决于抓取物体形状、接触面材料与摩擦力以及运动加速度等因素，抓取物体的重心偏移也会影响到负载，如有问题请咨询我们。

技术尺寸图

