

PGE系列 工业薄型平行电爪

PGE-2-12 PGE-15-10
PGE-5-26 PGE-15-26
PGE-8-14 PGE-50-26

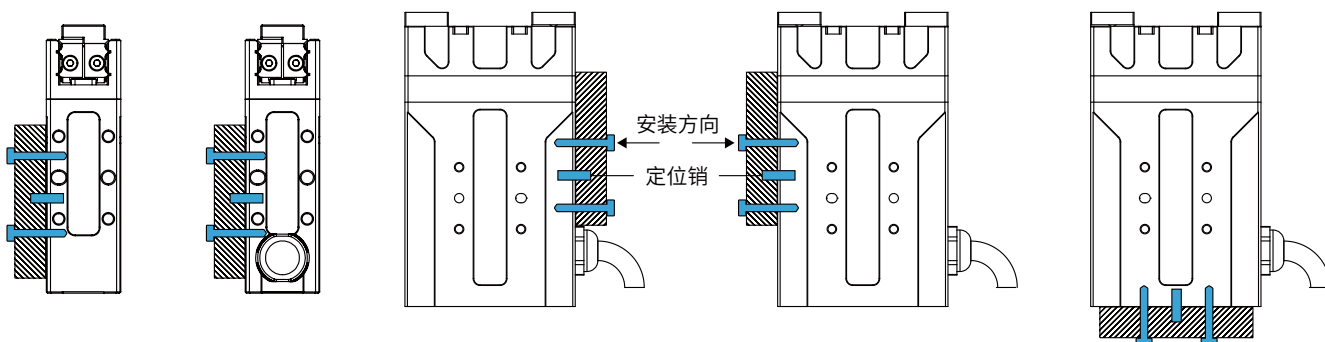


PGE 系列是大寰自主研发生产的工业薄型平行电爪, 以其精密力控、精巧体积、快速响应, 成为工业电爪领域的主流产品。



安装方式

1. 前后安装: 使用前、后面螺孔安装
2. 侧面安装: 使用侧面螺孔安装
3. 底面安装: 使用底面螺孔安装



产品特点

● 小体积 | 安装灵活

最薄处仅 18 mm, 结构紧凑、支持至少五种灵活安装方式应对夹持任务需求, 节约设计空间。

● 快速响应

开闭合时间最快可达 0.2 s / 0.2 s, 可满足生产线高速稳定的夹持需求。

● 精确力控

采用特殊传动设计与驱动算法补偿, 抓取力连续可调, 最高可实现 0.1 N 为单位的力重复精度*。

*具体适用型号请咨询销售人员

应用场景

对力控或柔性有需求的场景, 如半导体、3C 电子、医疗自动化等行业中的组装、分拣与上下料等多种应用。





选型方式

夹爪系列号 Gripper Series	夹持力 Gripping Force	行程 Stroke	抱闸版本 Brake	出线方式 Cable Mounting Direction	通讯协议 Communication	电缆配置 Cable Length	定制内容 Customized *①
PGE	2	12	O	S	M/PP	L3	0
本款型号	最大夹持力	总行程	O 不带抱闸	S 侧面 B 底部	默认配置 M Modbus(RS485) PP Digital I/O(PNP/PNP) 选项配置 NN Digital I/O(NPN/NPN) PN Digital I/O(PNP/NPN) NP Digital I/O(NPN/PNP) T TCP/IP C CAN2.0A E EtherCAT CM 定制通讯协议	常规配线 L1 1米 L1.5 1.5米 L3 3米 L5 5米 选配短线 +Wx *②	默认配置 0 无特殊定制 J 定制指尖 CC 定制线缆 CF 定制法兰 CG 定制导轨 CS 定制软件 ST 定制表面处理 IPxx 特定IP等级 xxV 特定工作电压 L 低温版本

*① 注:短线对应表位于P74

*② 注:定制费用需咨询公司销售人员

技术参数

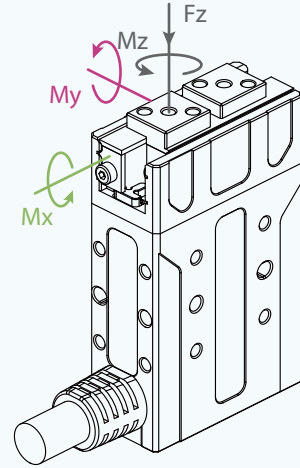
性能参数

抓持力(单侧)	0.8~2 N
总行程	12 mm
最大推荐负载*	0.05 kg
打开/闭合时间	0.2 s/0.2 s
位置重复精度	± 0.02 mm
运行噪音	< 40 dB
重量	0.15 kg
传动方式	齿轮齿条+交叉滚子导轨
尺寸	65 mm x 39 mm x 18 mm

运行环境

通讯协议	标配: Modbus RTU (RS485), Digital I/O 选配: TCP/IP通讯模块(含USB2.0, CAN2.0A, PROFINET, EtherCAT)
工作电压	24 V DC ± 10%
额定电流	0.2 A
峰值电流	0.5 A
防护等级	IP 40
推荐使用环境	0~40°C, 85% RH 以下
符合国际标准	CE, FCC, RoHS

 驱控一体 Integrated Design	 夹持力可调 Gripping Force Adjustable	 位置可调 Position Adjustable	 速度可调 Speed Adjustable	 掉落检测 Drop Detection	 自锁功能 Self-locking Mechanism
---------------------------------------------------------------------------------------------------------------	------------------------------------------------------------------------------------------------------------------------	-----------------------------------------------------------------------------------------------------------------	--------------------------------------------------------------------------------------------------------------	------------------------------------------------------------------------------------------------------------	--------------------------------------------------------------------------------------------------------------------



垂直方向容许静负荷

Fz: 35 N

负载允许力矩

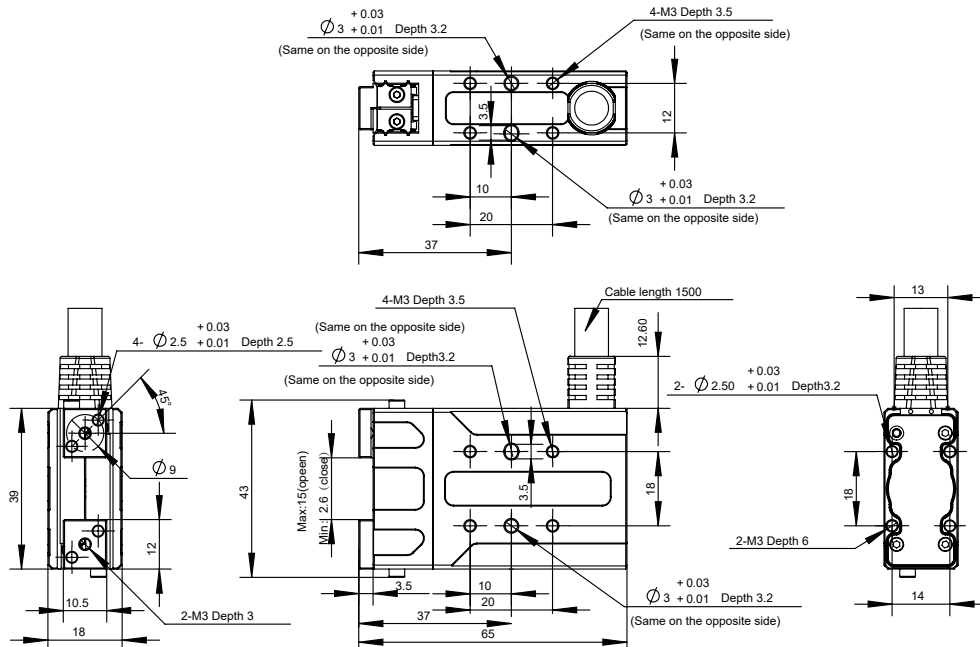
Mx: 0.2 N·m

My: 0.17 N·m

Mz: 0.2 N·m

*取决于抓取物体形状、接触面材料与摩擦力以及运动加速度等因素，抓取物体的重心偏移也会影响到负载，如有问题请咨询我们。

技术尺寸图



PGE系列

RG系列

PG系列

PGS系列

PGC系列

AG系列

CG系列



选型方式

夹爪系列号 Gripper Series	夹持力 Gripping Force	行程 Stroke	抱闸版本 Brake	出线方式 Cable Mounting Direction	通讯协议 Communication	电缆配置 Cable Length	定制内容 Customized *①
PGE	5	26	O	S	M/NN	L3	0

本款型号

最大夹持力

总行程

默认配置

M	Modbus(RS485)
NN	Digital I/O(NPN/NPN)

选项配置

PP	Digital I/O(PNP/PNP)
PN	Digital I/O(PNP/NPN)
NP	Digital I/O(NPN/PNP)
T	TCP/IP
C	CAN2.0A
E	EtherCAT
CM	定制通讯协议

常规配线

L1	1米
L1.5	1.5米
L3	3米
L5	5米

选配短线

+Wx	*①
------------	----

默认配置

0	无特殊定制
J	定制指尖
CC	定制线缆
CF	定制法兰
CG	定制导轨
CS	定制软件
ST	定制表面处理
IPxx	特定IP等级
xxV	特定工作电压
L	低温版本

*① 注:短线对应表位于P74

*② 注:定制费用需咨询公司销售人员

W	带抱闸
O	不带抱闸

S	侧面
B	底部

技术参数

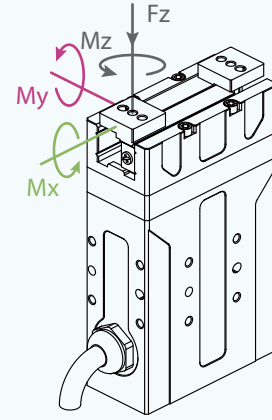
性能参数

抓持力(单侧)	0.8~5 N
总行程	26 mm
最大推荐负载*	0.1 kg
打开/闭合时间	0.2 s/0.2 s
位置重复精度	± 0.02 mm
运行噪音	< 40 dB
重量	0.4 kg
传动方式	齿轮齿条+交叉滚子导轨
尺寸	95 mm x 55 mm x 26 mm

运行环境

通讯协议	标配: Modbus RTU (RS485), Digital I/O 选配: TCP/IP通讯模块(含USB2.0, CAN2.0A, PROFINET, EtherCAT)
工作电压	24 V DC ± 10%
额定电流	0.4 A
峰值电流	0.7 A
防护等级	IP 40
推荐使用环境	0~40°C, 85% RH 以下
符合国际标准	CE, FCC, RoHS

 驱控一体 Integrated Design	 夹持力可调 Gripping Force Adjustable	 位置可调 Position Adjustable	 速度可调 Speed Adjustable	 掉落检测 Drop Detection	 自锁功能 Self-locking Mechanism
---------------------------------------------------------------------------------------------------------------	------------------------------------------------------------------------------------------------------------------------	-----------------------------------------------------------------------------------------------------------------	--------------------------------------------------------------------------------------------------------------	------------------------------------------------------------------------------------------------------------	--------------------------------------------------------------------------------------------------------------------



垂直方向容许静负荷

Fz: 50 N

负载允许力矩

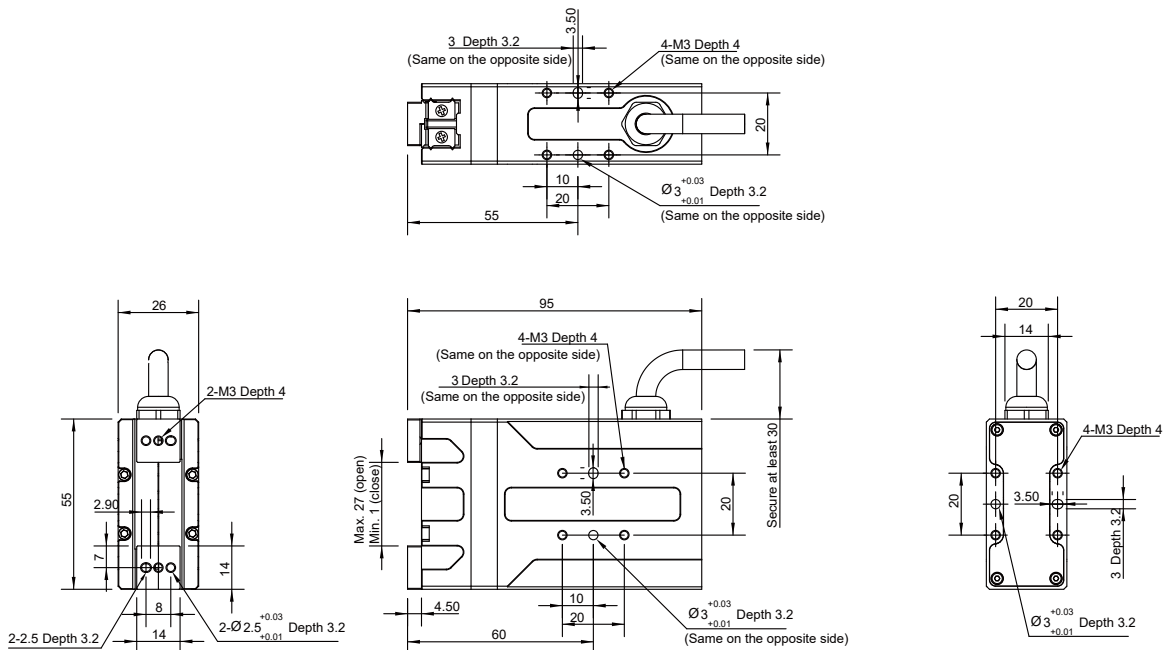
Mx: 0.3 N·m

My: 0.25 N·m

Mz: 0.3 N·m

*取决于抓取物体形状、接触面材料与摩擦力以及运动加速度等因素, 抓取物体的重心偏移也会影响到负载, 如有问题请咨询我们。

技术尺寸图



此尺寸图不带抱闸情况, 带抱闸产品的尺寸图请到官网下载或咨询公司销售人员



选型方式

夹爪系列号 Gripper Series	夹持力 Gripping Force	行程 Stroke	抱闸版本 Brake	出线方式 Cable Mounting Direction	通讯协议 Communication	电缆配置 Cable Length	定制内容 Customized *①
PGE	8	14	O	S	M/NN	L3	0
本款型号	最大夹持力	总行程	O 不带抱闸	S 侧面	<p>默认配置</p> <p>M Modbus(RS485) NN Digital I/O(NPN/NPN)</p> <p>选项配置</p> <p>PP Digital I/O(PNP/PNP) PN Digital I/O(PNP/NPN) NP Digital I/O(NPN/PNP) T TCP/IP C CAN2.0A E EtherCAT CM 定制通讯协议</p>	<p>常规配线</p> <p>L1 1米 L1.5 1.5米 L3 3米 L5 5米</p> <p>选配短线</p> <p>+Wx *①</p>	<p>默认配置</p> <p>0 无特殊定制 J 定制指尖 CC 定制线缆 CF 定制法兰 CG 定制导轨 CS 定制软件 ST 定制表面处理 IPxx 特定IP等级 xxV 特定工作电压 L 低温版本</p>

*① 注:短线对应表位于P74

*② 注:定制费用需咨询公司销售人员

技术参数

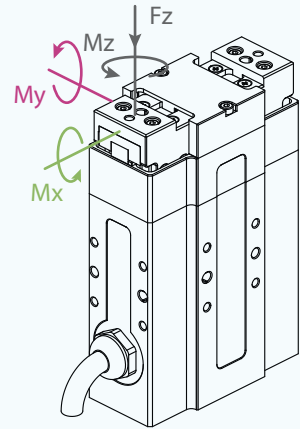
性能参数

抓持力(单侧)	2~8 N
总行程	14 mm
最大推荐负载*	0.1 kg
打开/闭合时间	0.2 s/0.2 s
位置重复精度	± 0.02 mm
运行噪音	< 40 dB
重量	0.4 kg
传动方式	齿轮齿条+滚珠直线导轨
尺寸	97 mm x 62 mm x 31 mm

运行环境

通讯协议	标配: Modbus RTU (RS485), Digital I/O 选配: TCP/IP, USB2.0, CAN2.0A, PROFINET, EtherCAT
工作电压	24 V DC ± 10%
额定电流	0.4 A
峰值电流	0.7 A
防护等级	IP 40
推荐使用环境	0~40°C, 85% RH 以下
符合国际标准	CE, FCC, RoHS

 驱控一体 Integrated Design	 夹持力可调 Gripping Force Adjustable	 位置可调 Position Adjustable	 速度可调 Speed Adjustable	 掉落检测 Drop Detection	 自锁功能 Self-locking Mechanism
---------------------------------------------------------------------------------------------------------------	------------------------------------------------------------------------------------------------------------------------	-----------------------------------------------------------------------------------------------------------------	--------------------------------------------------------------------------------------------------------------	------------------------------------------------------------------------------------------------------------	--------------------------------------------------------------------------------------------------------------------



垂直方向容许静负荷

Fz: 90 N

负载允许力矩

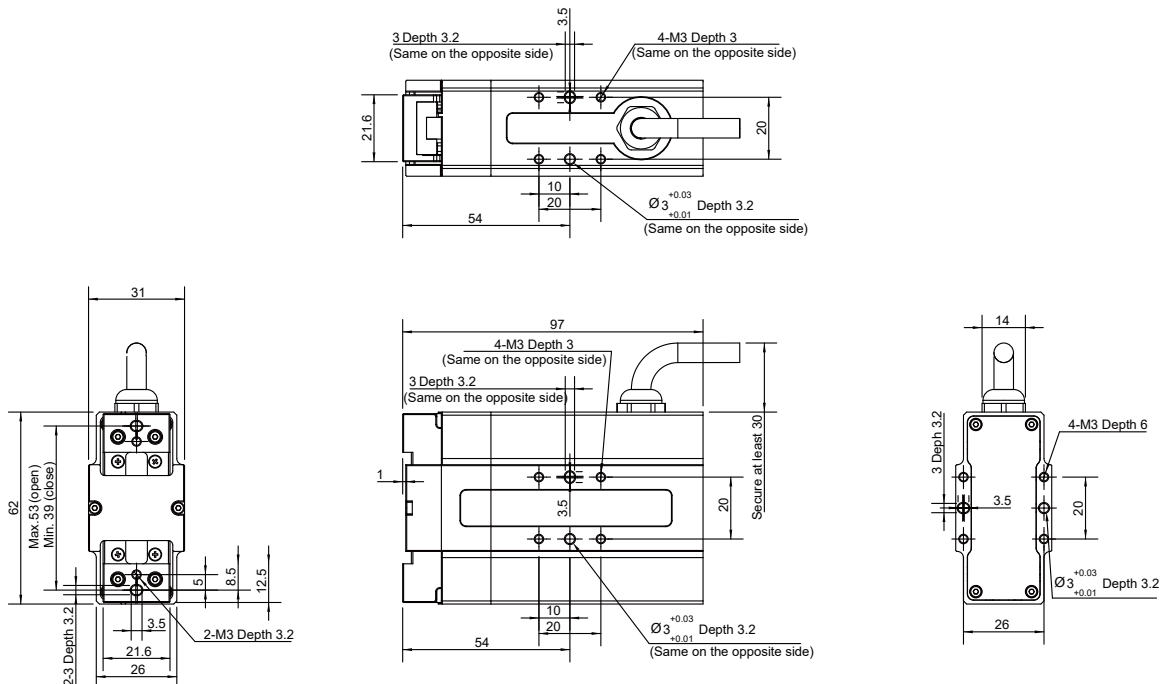
Mx: 0.55 N·m

My: 0.45 N·m

Mz: 0.55 N·m

*取决于抓取物体形状、接触面材料与摩擦力以及运动加速度等因素, 抓取物体的重心偏移也会影响到负载, 如有问题请咨询我们。

技术尺寸图





选型方式

夹爪系列号 Gripper Series	夹持力 Gripping Force	行程 Stroke	抱闸版本 Brake	出线方式 Cable Mounting Direction	通讯协议 Communication	电缆配置 Cable Length	定制内容 Customized *①
PGE	15	10	O	S	M/PP	L3	0
本款型号	最大夹持力	总行程	O 不带抱闸	S 侧面 B 底部	默认配置 M Modbus(RS485) PP Digital I/O(PNP/PNP) 选项配置 NN Digital I/O(NPN/NPN) PN Digital I/O(PNP/NPN) NP Digital I/O(NPN/PNP) T TCP/IP C CAN2.0A E EtherCAT CM 定制通讯协议	常规配线 L1 1米 L1.5 1.5米 L3 3米 L5 5米 选配短线 +Wx *②	默认配置 0 无特殊定制 J 定制指尖 CC 定制线缆 CF 定制法兰 CG 定制导轨 CS 定制软件 ST 定制表面处理 IPxx 特定IP等级 xxV 特定工作电压 L 低温版本

*① 注:短线对应表位于P74

*② 注:定制费用需咨询公司销售人员

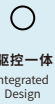
技术参数

性能参数

抓持力(单侧)	6~15 N
总行程	10 mm
最大推荐负载*	0.25 kg
打开/闭合时间	0.25 s/0.25 s
位置重复精度	± 0.01 mm
运行噪音	< 60 dB
重量	0.155 kg
传动方式	精密行星减速器+齿轮齿条
尺寸	89 mm x 30 mm x 18 mm

运行环境

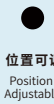
通讯协议	标配: Modbus RTU (RS485), Digital I/O 选配: TCP/IP, USB2.0, CAN2.0A, PROFINET, EtherCAT
工作电压	24 V DC ± 10%
额定电流	0.1 A
峰值电流	0.22 A
防护等级	IP 40
推荐使用环境	0~40°C, 85% RH 以下
符合国际标准	CE, FCC, RoHS



驱控一体
Integrated Design



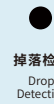
夹持力可调
Gripping Force Adjustable



位置可调
Position Adjustable



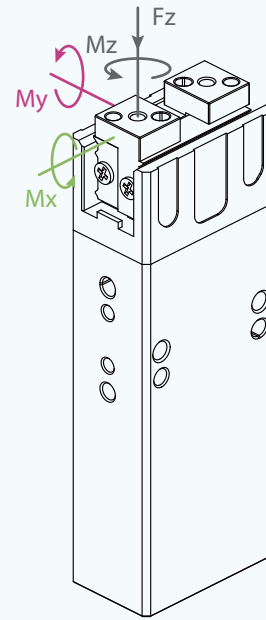
速度可调
Speed Adjustable



掉落检测
Drop Detection



自锁功能
Self-locking Mechanism



垂直方向容许静负荷

Fz: 35 N

负载允许力矩

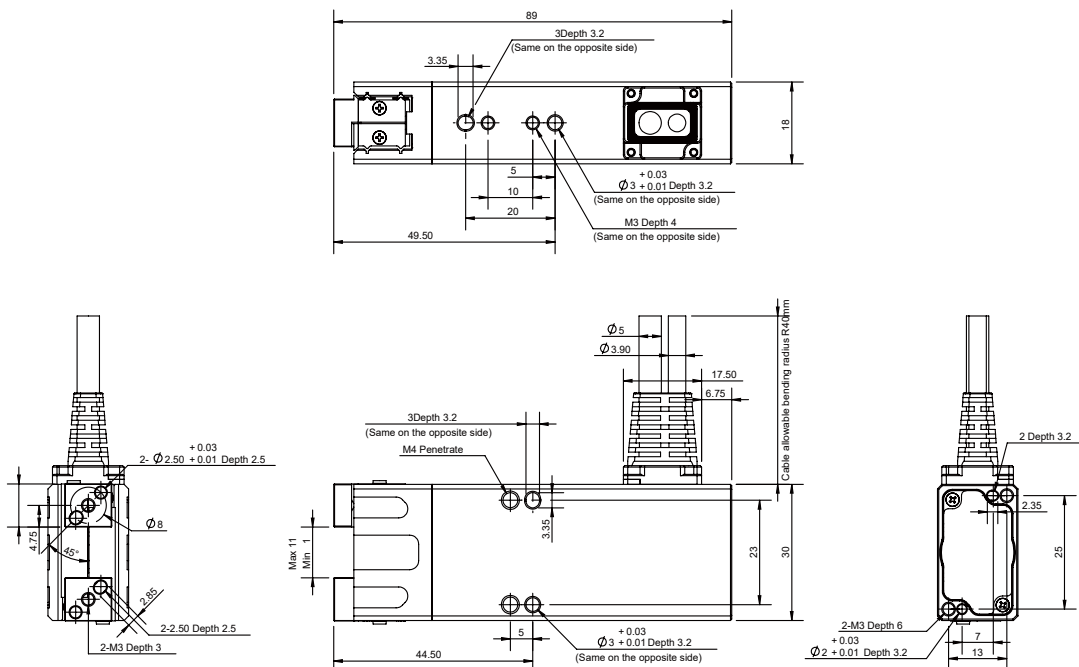
Mx: 0.45 N·m

My: 0.4 N·m

Mz: 0.45 N·m

*取决于抓取物体形状、接触面材料与摩擦力以及运动加速度等因素, 抓取物体的重心偏移也会影响到负载, 如有问题请咨询我们。

技术尺寸图



PGE系列

RG系列

PG系列

PGS系列

PGC系列

AG系列

CG系列



选型方式

夹爪系列号 Gripper Series	夹持力 Gripping Force	行程 Stroke	抱闸版本 Brake	出线方式 Cable Mounting Direction	通讯协议 Communication	电缆配置 Cable Length	定制内容 Customized *②
PGE	15	26	O	S	M/NN	L3	0
本款型号	最大夹持力	总行程	<ul style="list-style-type: none"> W 带抱闸 O 不带抱闸 	<ul style="list-style-type: none"> S 侧面 B 底部 	<p>默认配置</p> <ul style="list-style-type: none"> M Modbus(RS485) NN Digital I/O(NPN/NPN) <p>选项配置</p> <ul style="list-style-type: none"> PP Digital I/O(PNP/PNP) T TCP/IP C CAN2.0A E EtherCAT CM 定制通讯协议 	<p>常规配线</p> <ul style="list-style-type: none"> L1 1米 L1.5 1.5米 L3 3米 L5 5米 <p>选配短线</p> <ul style="list-style-type: none"> +Wx *① 	<p>默认配置</p> <ul style="list-style-type: none"> 0 无特殊定制 J 定制指尖 CC 定制线缆 CF 定制法兰 CG 定制导轨 CS 定制软件 ST 定制表面处理 IPxx 特定IP等级 xxV 特定工作电压 L 低温版本

*① 注:短线对应表位于P74

*② 注:定制费用需咨询公司销售人员

技术参数

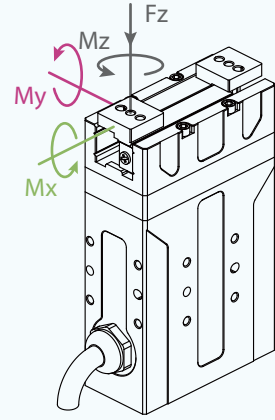
性能参数

抓持力(单侧)	6~15 N
总行程	26 mm
最大推荐负载*	0.25 kg
打开/闭合时间	0.4 s/0.4 s
位置重复精度	± 0.01 mm
运行噪音	< 40 dB
重量	0.33 kg
传动方式	精密行星减速器+齿轮齿条
尺寸	86.5 mm x 55 mm x 26 mm

运行环境

通讯协议	标配: Modbus RTU (RS485), Digital I/O 选配: TCP/IP, USB2.0, CAN2.0A, PROFINET, EtherCAT
工作电压	24 V DC ± 10%
额定电流	0.25 A
峰值电流	0.5 A
防护等级	IP 40
推荐使用环境	0~40°C, 85% RH 以下
符合国际标准	CE, FCC, RoHS

 驱控一体 Integrated Design	 夹持力可调 Gripping Force Adjustable	 位置可调 Position Adjustable	 速度可调 Speed Adjustable	 掉落检测 Drop Detection	 自锁功能 Self-locking Mechanism
---------------------------------------------------------------------------------------------------------------	------------------------------------------------------------------------------------------------------------------------	-----------------------------------------------------------------------------------------------------------------	--------------------------------------------------------------------------------------------------------------	------------------------------------------------------------------------------------------------------------	--------------------------------------------------------------------------------------------------------------------



垂直方向容许静负荷

Fz: 70 N

负载允许力矩

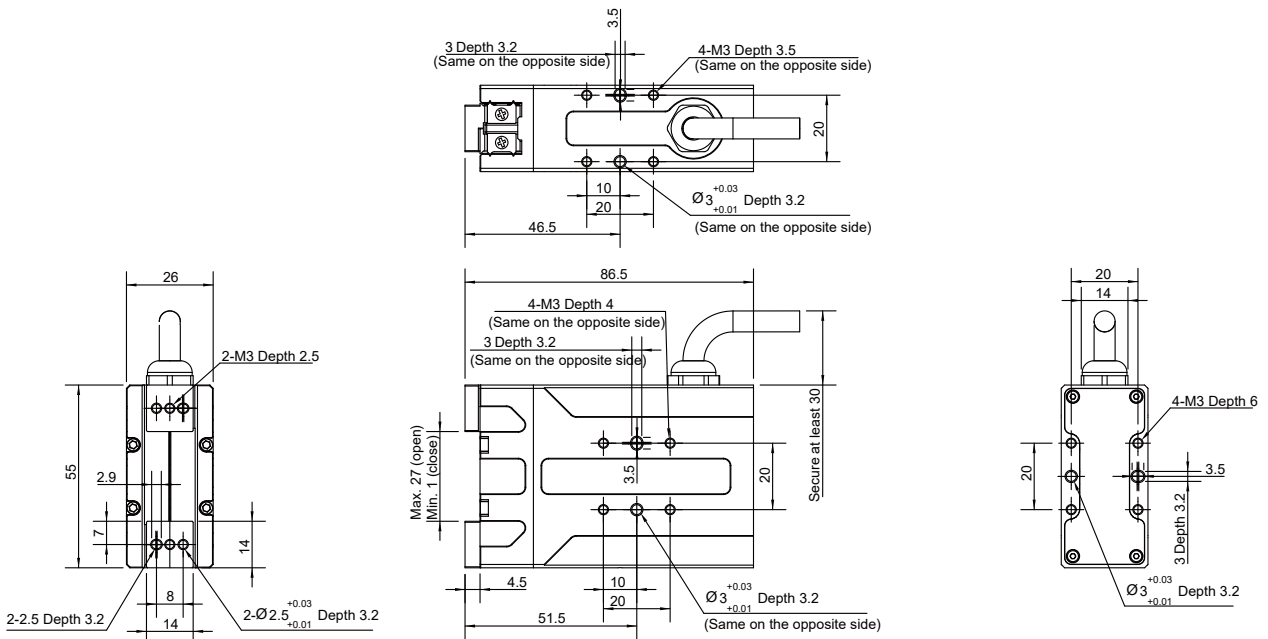
Mx: 0.9 N·m

My: 0.75 N·m

Mz: 0.9 N·m

*取决于抓取物体形状、接触面材料与摩擦力以及运动加速度等因素, 抓取物体的重心偏移也会影响到负载, 如有问题请咨询我们。

技术尺寸图



此尺寸图不带抱闸情况, 带抱闸产品的尺寸图请到官网下载或咨询公司销售人员

PGE系列

RG系列

PG系列

PGS系列

PGC系列

AG系列

CG系列



选型方式

夹爪系列号 Gripper Series	夹持力 Gripping Force	行程 Stroke	抱闸版本 Brake	出线方式 Cable Mounting Direction	通讯协议 Communication	电缆配置 Cable Length	定制内容 Customized *①
PGE	50	26	O	S	M/NN	L3	0
本款型号	最大夹持力	总行程	<ul style="list-style-type: none"> W 带抱闸 O 不带抱闸 	<ul style="list-style-type: none"> S 侧面 B 底部 	<p>默认配置</p> <ul style="list-style-type: none"> M Modbus(RS485) NN Digital I/O(NPN/NPN) <p>选项配置</p> <ul style="list-style-type: none"> PP Digital I/O(PNP/PNP) PN Digital I/O(PNP/NPN) NP Digital I/O(NPN/PNP) T TCP/IP C CAN2.0A E EtherCAT CM 定制通讯协议 	<p>常规配线</p> <ul style="list-style-type: none"> L1 1米 L1.5 1.5米 L3 3米 L5 5米 <p>选配短线</p> <ul style="list-style-type: none"> +Wx *① 	<p>默认配置</p> <ul style="list-style-type: none"> 0 无特殊定制 J 定制指尖 CC 定制线缆 CF 定制法兰 CG 定制导轨 CS 定制软件 ST 定制表面处理 IPxx 特定IP等级 xxV 特定工作电压 L 低温版本

*① 注:短线对应表位于P74

*② 注:定制费用需咨询公司销售人员

技术参数

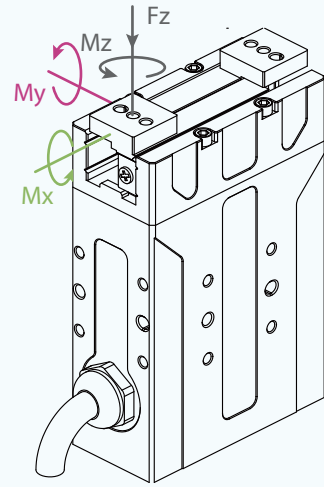
性能参数

抓持力 (单侧)	15~50 N
总行程	26 mm
最大推荐负载*	1 kg
打开/闭合时间	0.3 s/0.3 s
位置重复精度	± 0.02 mm
运行噪音	< 40 dB
重量	0.4 kg
传动方式	精密行星减速器+齿轮齿条
尺寸	97 mm x 55 mm x 29 mm

运行环境

通讯协议	标配: Modbus RTU (RS485), Digital I/O 选配: TCP/IP, USB2.0, CAN2.0A, PROFINET, EtherCAT
工作电压	24 V DC ± 10%
额定电流	0.25 A
峰值电流	0.5 A
防护等级	IP 40
推荐使用环境	0~40°C, 85% RH 以下
符合国际标准	CE, FCC, RoHS

<input checked="" type="checkbox"/> 驱控一体 Integrated Design	<input checked="" type="checkbox"/> 夹持力可调 Gripping Force Adjustable	<input checked="" type="checkbox"/> 位置可调 Position Adjustable	<input checked="" type="checkbox"/> 速度可调 Speed Adjustable	<input checked="" type="checkbox"/> 掉落检测 Drop Detection	<input checked="" type="checkbox"/> 自锁功能 Self-locking Mechanism
---------------------------------------------------------------	------------------------------------------------------------------------	-----------------------------------------------------------------	--------------------------------------------------------------	------------------------------------------------------------	--------------------------------------------------------------------



垂直方向容许静负荷

Fz: 150 N

负载允许力矩

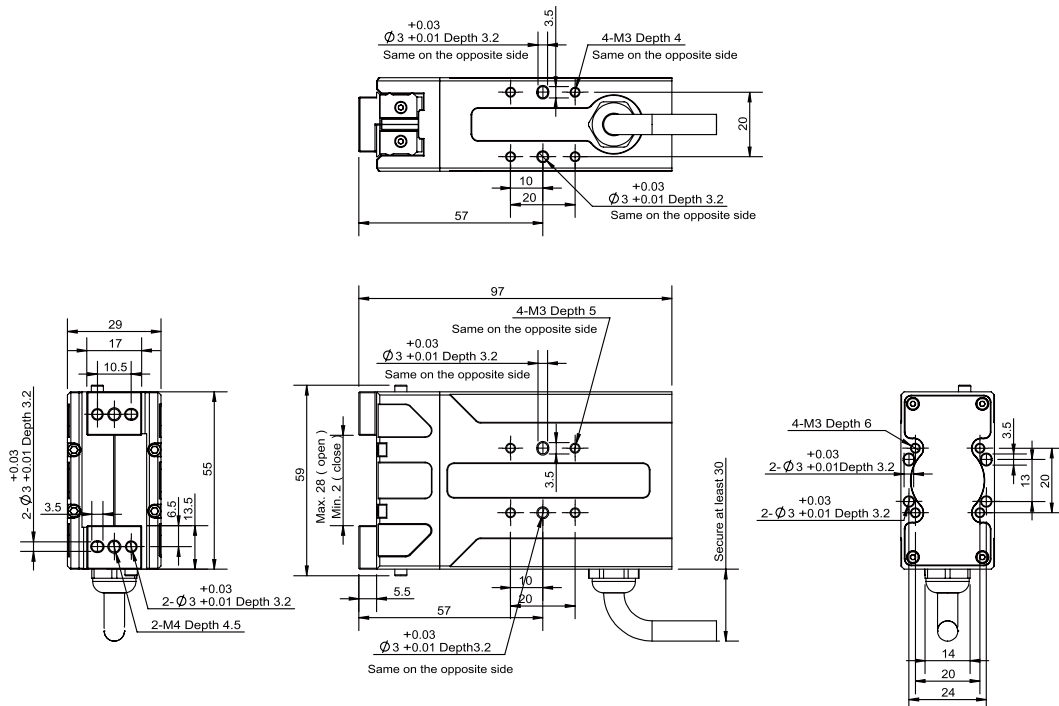
Mx: 2.5 N·m

My: 2 N·m

Mz: 3 N·m

*取决于抓取物体形状、接触面材料与摩擦力以及运动加速度等因素, 抓取物体的重心偏移也会影响到负载, 如有问题请咨询我们。

技术尺寸图



此尺寸图不带抱闸情况, 带抱闸产品的尺寸图请到官网下载或咨询公司销售人员

PG系列
RG系列
PG系列
PG系列
PGC系列
AG系列
CG系列