

PGI系列 工业平行电爪

PGI-140-80

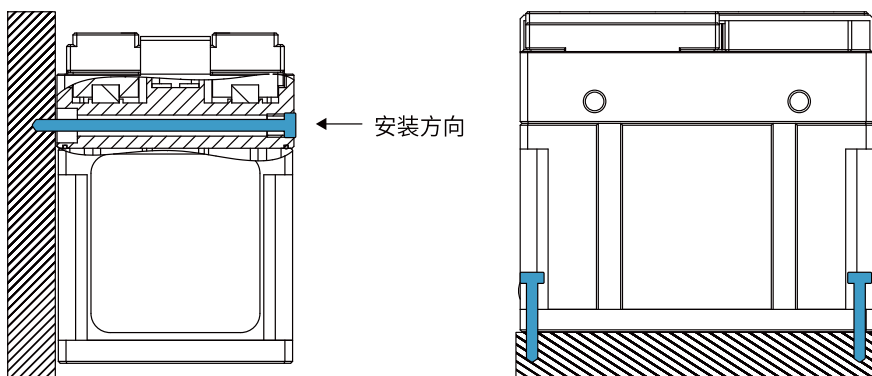


基于工业上“长行程、大负载、高防护等级”的需求，大寰机器人自主研发了 PGI 系列工业平行电爪。目前，该款电爪广泛应用于各工业场景。



安装方式

- 1.前后安装：使用安装板螺孔安装
- 2.底面安装：在底部螺孔安装法兰



产品特点

● 长行程

工业大行程夹爪，总行程达到 80 mm，配合指尖，可稳定抓取中大型物体，适应更多工业场景。

● 高防护等级

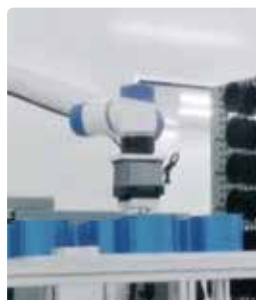
防护等级达到 IP54，可应对复杂工况。灰尘环境和液体飞溅均不会对产品运行造成影响。

● 大负载

单侧夹持力最高达到 140 N，最大推荐负载为 3 kg，满足更多样的抓取需求。

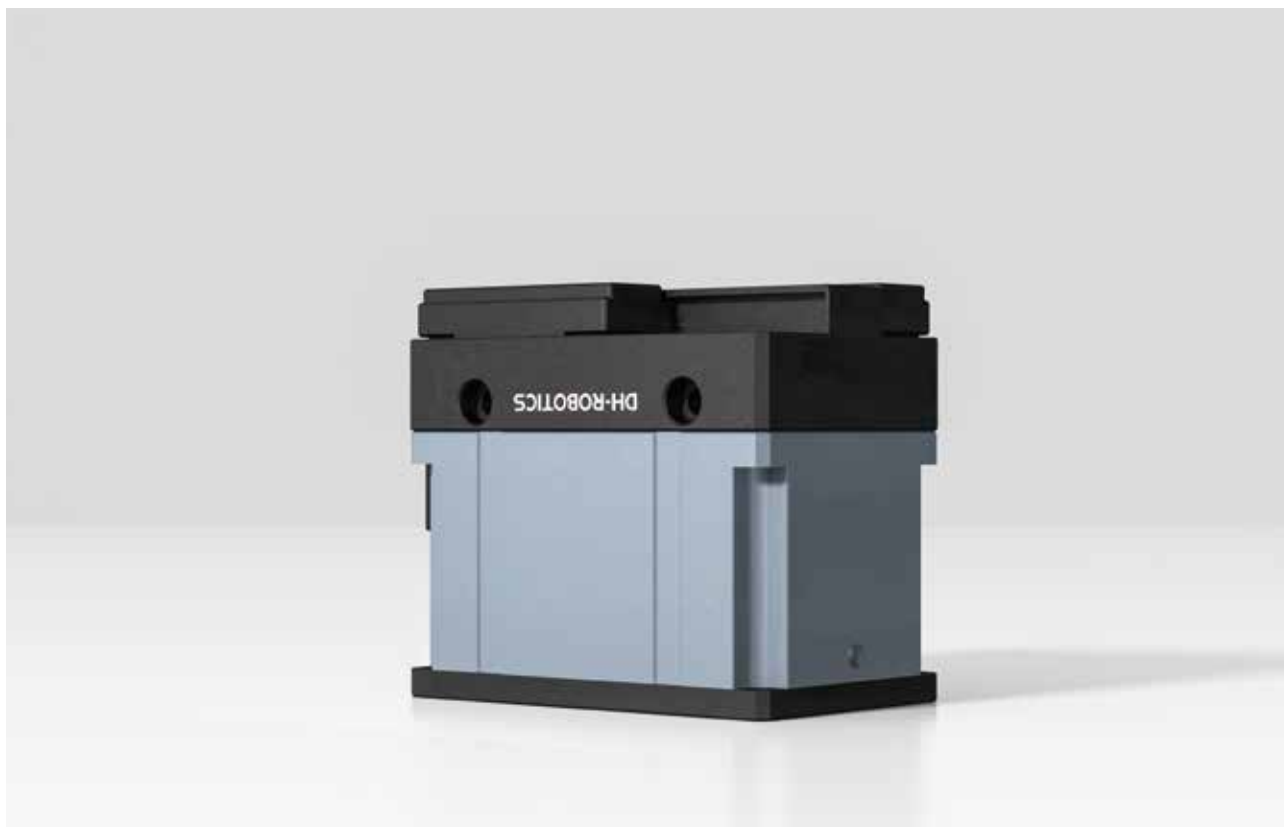
应用场景

工业场景下对大重量工件的夹取、搬运与组装等应用，多用于新能源、汽车零部件、机械加工、3C 电子等行业。



PGI-140-80

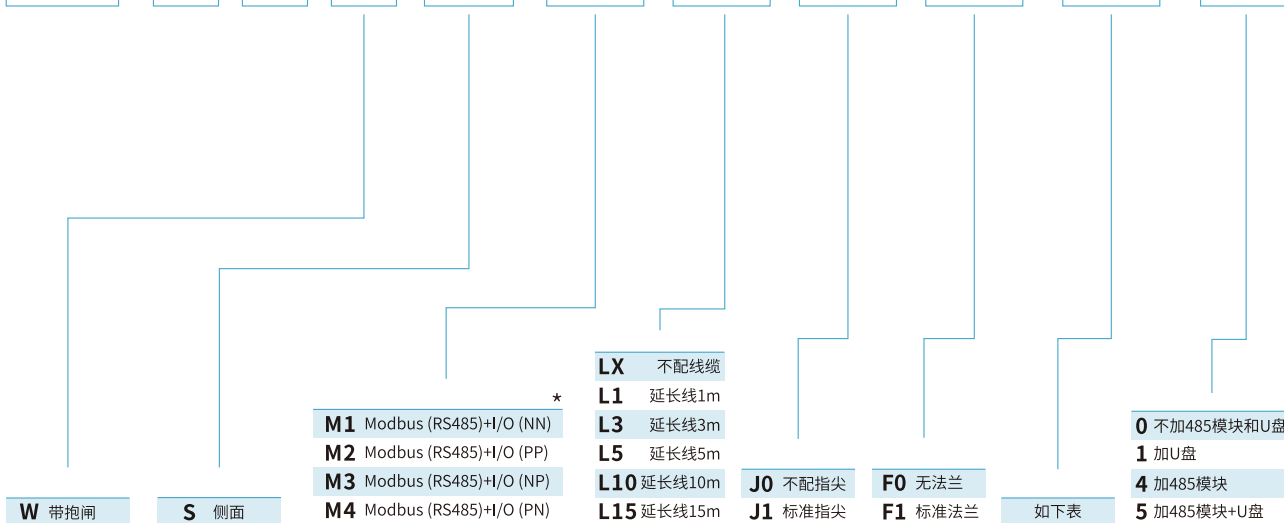
工业平行电爪
Electric Parallel Gripper



选型方式

夹爪系列号 夹持力 行程 抱闸 出线方式 通讯协议 电缆配置 指尖选项 法兰选项 机器人短线 配置情况

PGI - 140 - 80 - W - S - M1 - L5 - J0 - F0 - 00 - 0



*注:

I/O(NN): NPN/NPN
 I/O(PP): PNP/PNP
 I/O(NP): NPN/PNP
 I/O(PN): PNP/NPN

00 不配短线	01 艾利特CS系列 珞石CR系列	优傲CB系列 新松A系列	优傲E系列 越疆CR系列 越疆Nova系列	02 遨博 03 大象	04 节卡 05 达明	06 珞石SR系列 珞石ER系列 07 越疆MG400	09 斗山A系列 10 斗山M系列	11 艾利特EC系列 12 大族	13 纽路麦卡 14 法奥	15 韩华HCR 16 众为创造UF xArm
-------------------	--------------------------------	-----------------	-----------------------------	------------------------------	------------------------------	---	------------------------------------	-----------------------------------	--------------------------------	--

