

# PGS系列 微型电磁夹爪

PGS-5-5

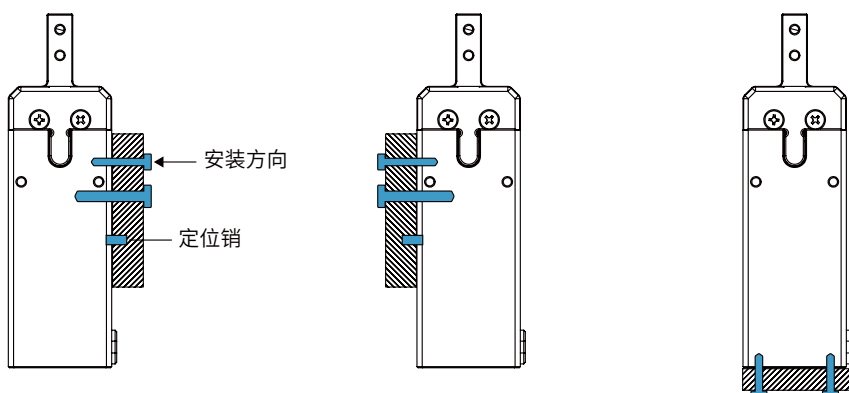


PGS 系列是大寰机器人应对工业场景下高频快速抓取场景而自主研发的微型电磁夹爪，基于分体式的设计达到极限紧凑的体积，配置简单，可适用于狭小环境。



## 安装方式

- 1.前后安装：使用前、后面螺孔安装
- 2.底面安装：使用底面螺孔安装



## 产品特点

### ● 小体型

体积紧凑，机体长宽为 20×26 mm，仅约一节电池的大小，可部署于较为狭小的环境。

### ● 高频率

开闭时间最快可达 0.03 s / 0.03 s，可满足生产线高速稳定的夹持需求。

### ● 操作简单

配置简单，使用 Digital I/O 通讯协议，ON / OFF 仅需一根接线。

## 应用场景

3C 电子、医疗自动化、半导体等行业中的高频快速抓取、检测、调校等场景。



# PGS-5-5

微型电磁夹爪

Miniature Electro-magnetic Gripper



## 选型方式

夹爪系列号 Gripper Series	夹持力 Gripping Force	行程 Stroke	抱闸 Brake	出线方式 Cable Mounting Direction	通讯协议 Communication	电缆配置 Cable Length	定制内容 Customized *⓪
<b>PGS</b>	<b>5</b>	<b>5</b>	<b>O</b>	<b>S</b>	<b>PP</b>	<b>L5</b>	<b>0</b>
			<b>O</b> 不带抱闸	<b>S</b> 侧面	<b>PP</b> Digital I/O (PNP/PNP) <b>NN</b> Digital I/O (NPN/NPN) <b>PN</b> Digital I/O (PNP/NPN) <b>NP</b> Digital I/O (NPN/PNP) <b>CM</b> 定制通讯协议	<b>常规配线</b> <b>L1</b> 1米 <b>L1.5</b> 1.5米 <b>L3</b> 3米 <b>L5</b> 5米 <b>L10</b> 10米  <b>选配短线</b> <b>+Wx</b> *⓪	<b>0</b> 无特殊定制 <b>J</b> 定制指尖 <b>CC</b> 定制线缆 <b>CF</b> 定制法兰 <b>CG</b> 定制导轨 <b>CS</b> 定制软件 <b>ST</b> 定制表面处理 <b>IPxx</b> 特定IP等级 <b>xxV</b> 特定工作电压 <b>L</b> 低温版本

▶ 注:此为默认配置选项

\*⓪ 注:短线对应表位于P91

\*⓪ 注:定制费用需咨询公司销售人员

## 技术参数

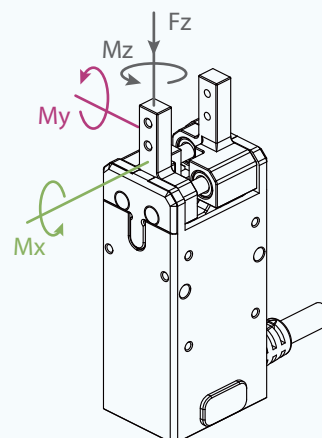
### 性能参数

夹持力(单侧)	3.5-5 N
总行程	5 mm
最大推荐负载*	0.05 kg
打开/闭合时间	0.03 s/0.03 s
位置重复精度	± 0.01 mm
运行噪音	< 50 dB
重量	0.2 kg
传动方式	楔形凸轮
尺寸	68.5 mm x 26 mm x 20 mm

### 运行环境

通讯协议	Digital I/O
工作电压	24 V DC ± 10%
额定电流	0.1 A
峰值电流	3.0 A
防护等级	IP 40
推荐使用环境	0~40°C, 85% RH 以下
符合国际标准	CE, FCC, RoHS

<input type="radio"/>	<input type="radio"/>	<input type="radio"/>	<input type="radio"/>	<input type="radio"/>	<input checked="" type="radio"/>
驱控内嵌 Build-in Controller	夹持力可调 Gripping Force Adjustable	位置可调 Position Adjustable	速度可调 Speed Adjustable	掉落检测 Drop Detection	自锁功能 Self-locking Mechanism



### 垂直方向容许静负荷

Fz 150 N

### 负载允许力矩

Mx 0.62 N·m  
My 0.62 N·m  
Mz 0.62 N·m

\*取决于抓取物体形状、接触面材料与摩擦力以及运动加速度等因素，抓取物体的重心偏移也会影响到负载，如有问题请咨询我们。

## 技术尺寸图

