



# 大寰机器人 DH-ROBOTICS

伺服电动夹爪  
Servo-Electric Grippers

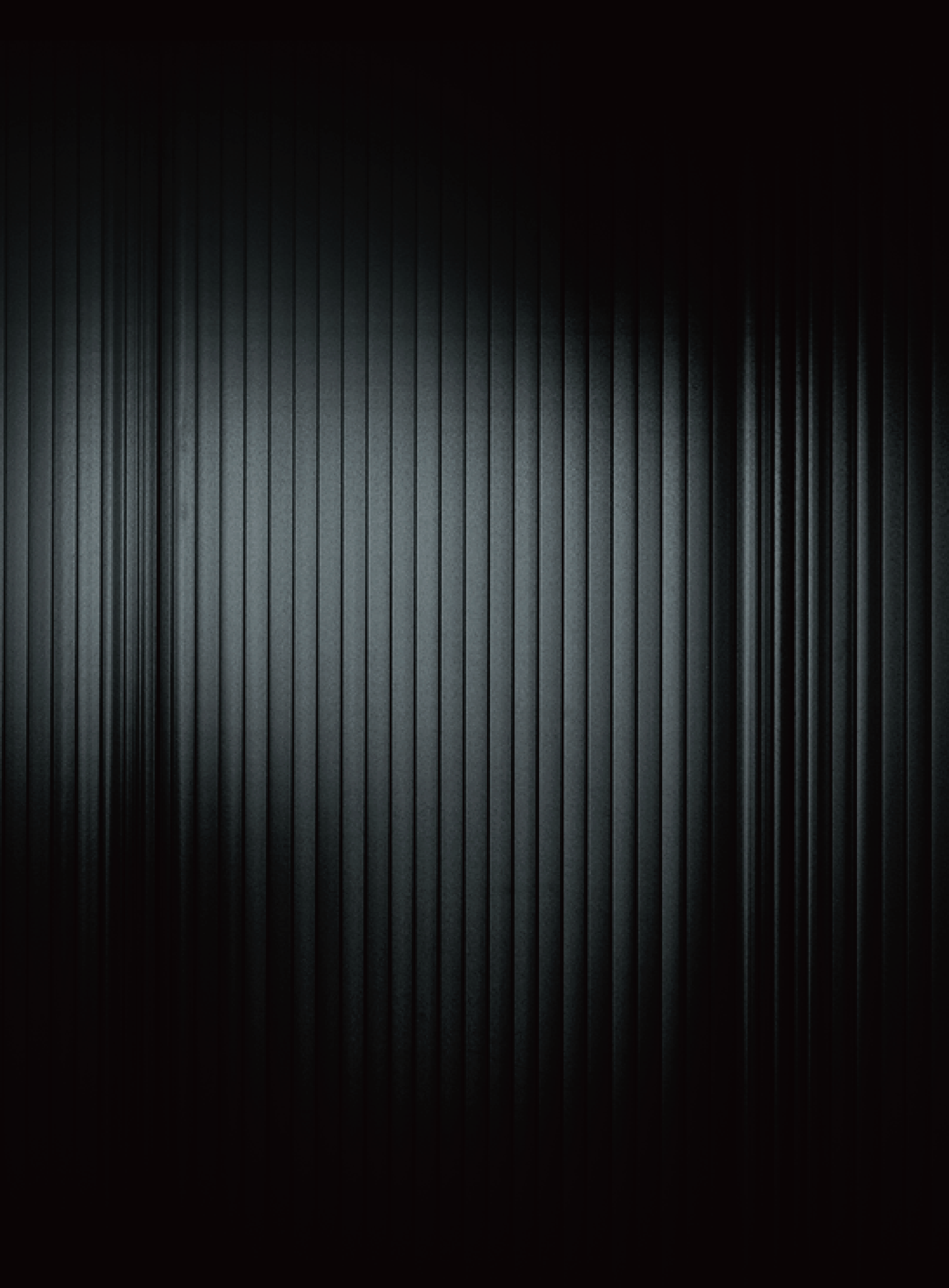
CN-2023.01



# 大寰机器人

## DH-ROBOTICS

大寰机器人是一家专注为工业智能制造场景提供核心零部件的高科技企业。基于自主研发的精密力控直驱技术,大寰为全球各行业的客户提供多样化的智能抓取与精密运动产品与方案,为客户降低生产成本、提高生产效率,助力智能制造。



# 目录

# CONTENTS

核心优势	6
行业应用	9
售前Q&A	13
参数简表	17

## PGE 工业薄型平行电爪



PGE-2-12	21
PGE-5-26	23
PGE-8-14	25
PGE-15-10	27
PGE-15-26	29
PGE-50-26	31
PGE-100-26	33

## RGD 直驱旋转电爪



RGD-5-14	53
RGD-5-30	55
RGD-35-14	57
RGD-35-30	59

## RGI 工业旋转电爪



RGI-35-14	37
RGI-35-30	39
RGI-100-14	41
RGI-100-22	43
RGI-100-30	45
RGIC-35-12	47
RGIC-100-35	49

## PGI 工业平行电爪



PGI-140-80	63
------------	----

## PGHL 工业扁电爪

---



PGHL-400-80

67

## PGS 微型电磁夹爪

---



PGS-5-5

71

## PGC 协作型平行电爪

---



PGC-50-35

75

PGC-140-50

77

PGC-300-60

79

## AG 关节型自适应电爪

---



AG-160-95

83

AG-105-145

85

DH-3

87

## CG 三指对心电爪

---



CGE-10-10

91

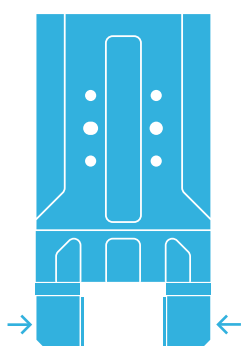
CGI-100-170

93

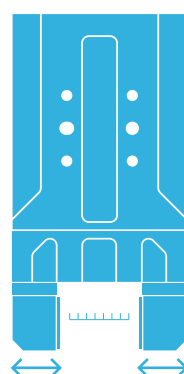
CGC-80-10

95

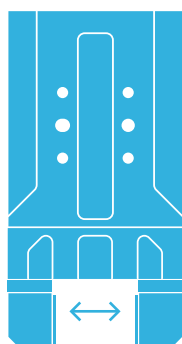
# 精知柔易



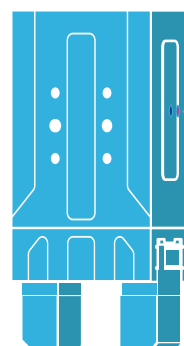
- 夹持力大小全面覆盖
- 夹持力可调
- 精密力控



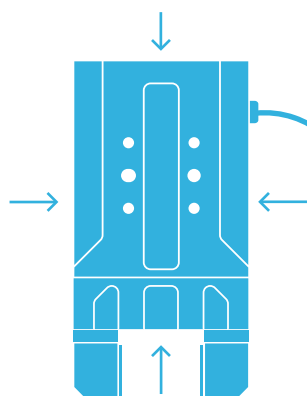
- 行程大小可选
- 夹持位置可调
- 位置重复精度高



- 开闭速度可调
- 运动轨迹优化, 柔性夹持
- 超长寿命



- 抓取反馈
- 位置反馈
- 掉落检测



- 体积紧凑, 节省空间
- 单电缆连接, 安装简便
- 可视化界面, 调试简单



# 核心技术



1

## 直驱力反馈技术

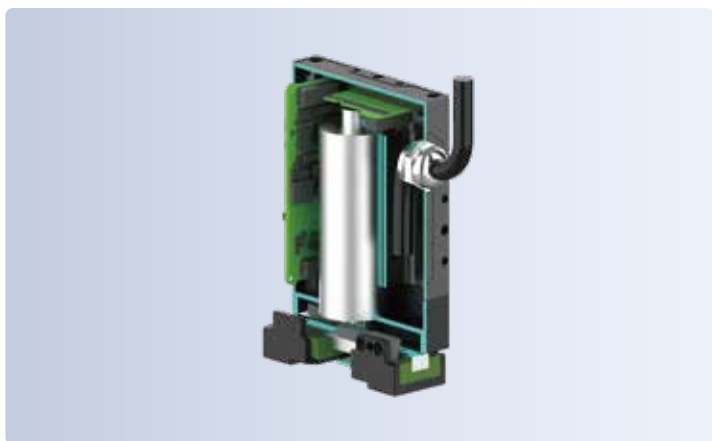
大寰研发了业界领先的直驱力反馈技术，将精密夹持运动、直线运动、旋转运动与实时控制相结合，解决制造生产过程中的实时感知及检测问题，帮助客户实现大规模的智能搬运和组装。



2

## 精密控制技术

通过将高精度的运动控制技术与先进的传动设计相结合，大寰电动夹爪产品，以力控精度高、行程精准、速度可调、自适应控制、低电磁干扰等特点，良好适配高精度与高可靠性要求的工业制造场景。

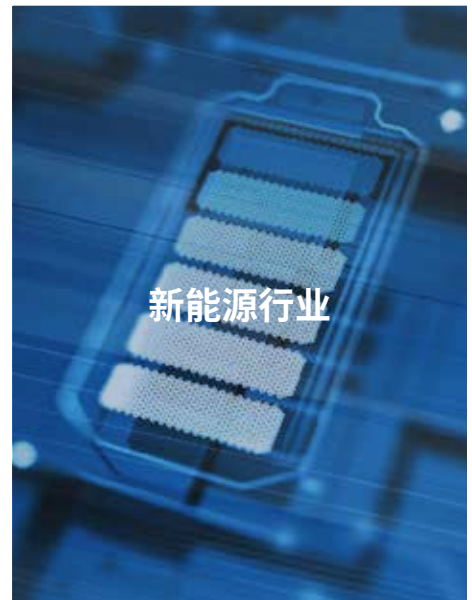
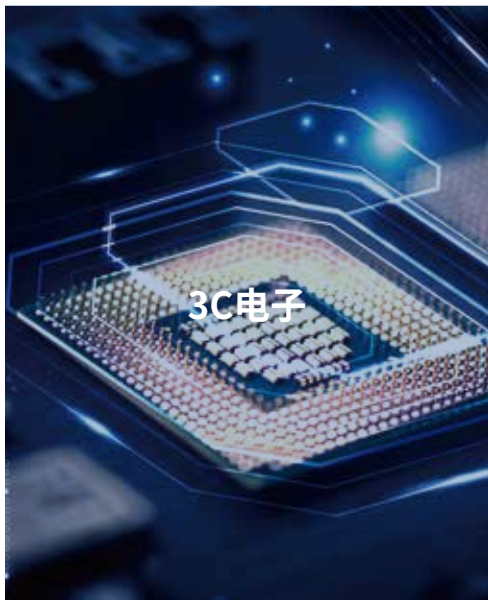


3

## 一体化集成技术

大寰产品采用一体化集成设计，能在产品体积和重量达到最小化的情况下，提供最大的输出力。凭借大寰的一体化集成技术高度模块化的设计，客户可以轻松完成个性化配置，完美适应高柔性的生产场景。

# 应用于前沿行业





# 三大体系支撑



## 技术研发体系



新技术开发



应用创新



产品设计



工程管理



## 销售服务体系



需求评估



咨询培训



质量监督



售后服务



## 制造供应体系



品质体系



协力厂商开发

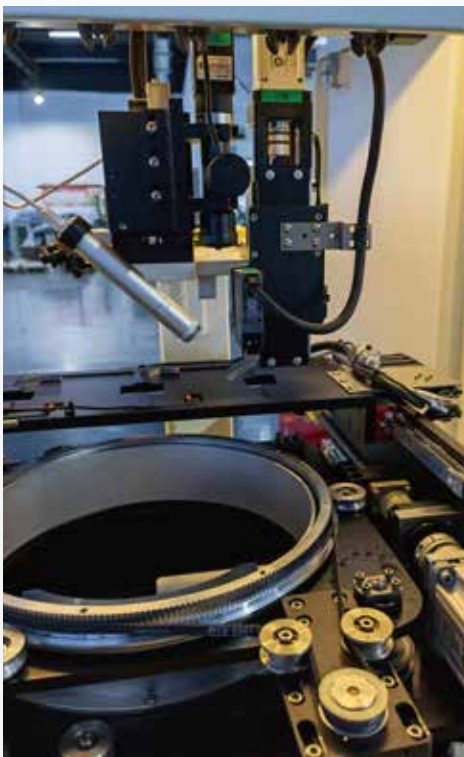


供应链管理



原厂制造

# 应用案例-3C电子行业





# 应用案例-医疗行业



# 更多案例



## PGE-8-14 自动化应用

一台协作机器人上搭配两电爪，完成上下料



## PGE-8-14 3C行业

完成对极细小工件的搬运及定位



## RGI-35-14 医疗自动化

自动化分杯处理系统，夹爪抓取病毒试管到固定位置，旋转开盖，提取样品合盖，放回试管架



## PGE-15-26 医疗自动化

咽拭子采样机器人，能在无医护人员的情况下独立完成采样步骤



# 更多案例



## PGC-50-35 工厂自动化

双爪搭配协作机器人，完成流水线上上下料



## AG-160-95 汽车零部件

搭配协作臂完成滚针轴承夹取及组装任务



## PGC-140-50 机器人新零售

搭配协作臂完成香奈儿五号香水百周年庆典门店展示



## AG-160-95 机械加工

机床上下料及机床设备管理



# 售前Q&A

## 电爪选型

### Q:如何快速选择合适的电爪?

A:可以通过五个条件进行快速选型:

- 1.根据工件重量选择夹持力;
- 2.根据工件尺寸选择夹持行程;
- 3.根据使用场景选择适配的电爪及尺寸;
- 4.根据抓取需求选择功能项目(例如掉电自锁,包络自适应,无限旋转等);
- 5.根据使用环境要求选择IP等级匹配的电爪。

### Q:什么是有效行程?

A:就是夹爪指尖可自由活动的最大范围。当夹爪的行程大于需要指尖移动的最大距离时,该行程的夹爪即适用。

### Q:电爪支持内径夹持吗?

A:电爪支持内径夹持,即电爪对打开和闭合都可以做力位控制以及速度控制。

### Q:电爪使用的什么电机?

A:大寰电爪使用高能量密度永磁同步电机。它采用高效无槽设计,相比于步进电机和普通的伺服电机具有高持续转矩、高效率、精密调速、体积小、重量轻、低摩擦、损耗极小、动态加速和减速性能好的优势。

### Q:与气爪相比,电爪有何优势?

A:电爪相比气爪有以下五点优势

- 1.电爪可以做到精准力控,对夹取力控有要求的,比如薄型脆弱的元件,不会对元件造成损伤;
- 2.电爪可以弹性调整夹取行程,实现不同尺寸的元件夹取;
- 3.电爪的夹取速度可控,可以智能规划提高工作效率;
- 4.电爪的驱控一体设计,总线直连,极大的简化了产线的接线以及节约了大量空间,且洁净安全;
- 5.电爪的能耗远低于气爪。

## 电爪使用

### Q:夹取物品尺寸比行程大的时候怎么办?

A:参数表上的行程指的是有效行程,夹取大尺寸物品可以通过设计专用的指尖实现。只要夹取过程中最大到最小的尺寸差在有效行程范围内,都可以使用对应行程的夹爪。

### Q:电爪哪些参数可以调整控制?

A:大寰电动夹爪的各项参数(抓取位置、抓取力、速度、旋转角度等)均柔性可调,可以在同一场景下一机多用,完成不同的任务,因而能够适应制造工厂包括设备单元化、参数调整、敏捷制造、快速换线、低噪音运行等在内的各项柔性需求,轻松实现对未来智能制造中生产过程的高效把控。

### Q:电爪是否能实现掉落检测?

A:可以。夹爪在运行过程中,能够实时感知掉落或夹取状态,对掉落或异常情况进行反馈。

### Q:电爪是否配备指尖?

A:大寰夹爪产品基本配备默认指尖。客户如有特殊需要,也可购买我们的定制指尖或自行设计和制作。

### Q:旋转电爪支持的旋转角度是多少?

A:旋转电爪RGI、RGD系列支持无限旋转。

### Q:电爪的精度如何?

A:夹取位置重复精度最高能达到 $\pm 0.02\text{mm}$ ;位置分辨率能达到 $\pm 0.03\text{mm}$ ;力控精度最高能达到 $0.1\text{N}$ (已通过全球制造业Top10的客户的量产验证)。

### Q:电爪是否需要单独配驱动控制器?

A:驱控一体设计的产品驱动控制器都内置在电爪里,一体集成,无需外接控制器与任何附件即可使用。具体可以查询选型手册或联系业务人员询问。

### Q:电爪如何控制优化力和速度?

A:电爪根据所设定的夹持力和行程来智能化规划夹取的速度和轨迹。

## Q:怎么判断电爪夹紧了物品?

A: 夹爪的运动、到位、夹住、掉落这4种状态可以通过信息反馈读取,也可以通过指示灯的颜色状态进行判断,指示灯的说明具体请参考各系列夹爪产品的操作手册。

## Q:电爪可以断电自锁吗?

A: 断电自锁指电爪在电源停止时可继续维持工件夹持力,是由大寰研发团队设计的高性能抱闸结构实现,目前大寰的大部分产品都可以选配抱闸以实现掉电自锁功能,具体可以查询选型手册或联系业务人员询问。

## Q:电爪支持哪些安装方式?

A: 大寰电爪支持多种安装方式。可以通过专用的法兰安装在机器人末端,同时也可以通过本体上的安装孔位进行多方位安装,以满足自动化生产线设计的各种需求。

## Q:电爪支持的通讯协议?

A: 电爪标配Modbus RTU (RS485)和Digital I/O两种通讯,同时也支持选配TCP/IP、USB2.0、CAN2.0A、PROFINET、EtherCAT通讯。

# 适配环境

## Q:电爪适配哪些机器人?

A: 大寰电爪可以适配市面上所有主流品牌的工业机器人及协作机器人,针对绝大部分机器人品牌都开发了即插即用插件,可以简易安装实现使用。

## Q:电爪的运行环境?

A: 电爪的工作电压是24VDC $\pm$ 10%,推荐使用环境是室温0~40 $^{\circ}$ C, 85% RH 以下。额定电流、峰值电流以及防护环境则需要根据具体的产品型号确定,具体可以查询选型手册或联系业务人员询问。

## Q:电爪可以在高温或低温环境下工作吗?

A: 部分机型通过了高温和低温认证,具体可以查询选型手册或联系业务人员询问。

## Q:电爪是否会在工作一段时间之后发热发烫?

A: 经过第三方的温升测试,夹爪在室温27 $^{\circ}$ C $\pm$ 2 $^{\circ}$ C, 相对湿度45%~75% RH 的环境中长时间工作后,表面温度仍能保持在50 $^{\circ}$ C以内。特殊工况的温度表现,具体可以联系业务人员询问。

## Q:电爪防水防尘吗?

A: 防水防尘能力请参考每个型号对应的防护等级,最高达到IP67。我们产品的防护等级通过第三方专业测试检验,拥有检测报告证书。

## Q:电爪可以接机器人前端吗?

A: 大寰电爪针对市面上主流品牌机器人基本配备了专用短线可以连接前端,具体需要根据电爪型号进行查询,详情可咨询业务人员。

## Q:电爪通过了哪些国际认证?

A: 大寰的所有产品均通过并具有CE、FCC、RoHS标准国际认证。



# 产品简易参数表

## PGE 系列 工业薄型平行电爪

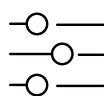
精密力控

精巧体积

快速响应



一体化集成



参数可调



智能反馈



指尖可换



断电自锁



PGE-2-12

PGE-5-26

PGE-8-14



PGE-15-10

PGE-15-26

PGE-50-26

PGE-100-26

	单侧夹持力 Gripping Force (N)							总行程 Stroke (mm)	开闭速度 Speed (s)				防护等级 IP Class	
	25	50	100	150	200	250	300		0.15	0.3	0.45	0.5		IP40
PGE-2-12	■							12	●					●
PGE-5-26	■							26		●				●
PGE-8-14	■							14		●				●
PGE-15-10	■							10		●				●
PGE-15-26	■							26				●	●	●
PGE-50-26	■	■						26			●	●		●
PGE-100-26	■	■	■					26				●	●	●

## RGI 系列 工业旋转电爪

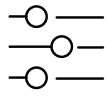
无限旋转

双伺服系统

紧凑型



驱控一体



参数可调



智能反馈



指尖可换



RGI-35-14 RGI-35-30 RGI-100-14 RGI-100-22



RGI-100-30 RGIC-35-12 RGIC-100-35

	单侧夹持力 Gripping Force (N)							总行程 Stroke (mm)	开闭速度 Speed (s)					防护等级 IP Class	
	25	50	100	150	200	250	300		0.55	0.6	0.65	0.7	0.9		IP40
RGI-35-14	■							14	○●						●
RGI-35-30	■							30			○●				●
RGI-100-14	■							14		○●					●
RGI-100-22	■							22			○●				●
RGI-100-30	■							30				○●			●
RGIC-35-12	■							12		○●					●
RGIC-100-35	■							35					○●		●

## RGD 系列 直驱旋转电爪

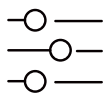
零背隙

无限旋转

精准定位



驱控一体



参数可调



智能反馈



指尖可换



断电自锁



RGD-5-14 RGD-5-30 RGD-35-14 RGD-35-30

	单侧夹持力 Gripping Force (N)							总行程 Stroke (mm)	开闭速度 Speed (s)		防护等级 IP Class	
	25	50	100	150	200	250	300		0.5	0.7		IP40
RGD-5-14	■							14	○●			●
RGD-5-30	■							30	○●			●
RGD-35-14	■							14	○●			●
RGD-35-30	■							30		○●		●

## PGI 系列 工业平行电爪

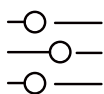
大负载

高防护等级

长行程



驱控一体



参数可调



断电自锁



智能反馈



指尖可换



PGI-140-80

PGI-140-80	单侧夹持力 Gripping Force (N) 25 50 100 150 200 250 300	总行程 Stroke (mm) 80	开闭速度 Speed (s) 1.1	防护等级 IP Class IP54
			<input checked="" type="radio"/> <input type="radio"/>	<input checked="" type="radio"/>

## PGHL 系列 工业扁电爪

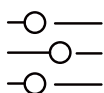
大负载

大夹持力

长行程



驱控一体



参数可调



断电自锁



智能反馈



指尖可换



PGHL-400-80

PGHL-400-80	单侧夹持力 Gripping Force (N) 25 50 100 150 200 250 400	总行程 Stroke (mm) 80	开闭速度 Speed (s) 1.0 1.1	防护等级 IP Class IP40
			<input type="radio"/> <input checked="" type="radio"/>	<input checked="" type="radio"/>

## PGS 系列 微型电磁夹爪

小体型

高频率

操作简单



一体化集成



断电自锁



指尖可换



PGS-5-5

PGS-5-5	单侧夹持力 Gripping Force (N) 25 50 100 150 200 250 300	总行程 Stroke (mm) 5	开闭速度 Speed (s) 0.03	防护等级 IP Class IP40
			<input type="radio"/> <input checked="" type="radio"/>	<input checked="" type="radio"/>



## PGC 系列 协作型平行电爪

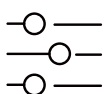
即插即用

高防护等级

大负载



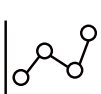
驱控一体



参数可调



断电自锁



智能反馈



指尖可换



PGC-50-35



PGC-140-50



PGC-300-60

	单侧夹持力 Gripping Force (N)						总行程 Stroke (mm)	开闭速度 Speed (s)			防护等级 IP Class		
	25	50	100	150	200	250		300	0.6	0.7	0.8	IP54	IP67
PGC-50-35	■						37		○●			●	
PGC-140-50	■						50	○●					●
PGC-300-60	■						60				○●		●

## AG 系列 关节型自适应电爪

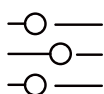
包络自适应抓取

即插即用

长行程



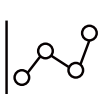
驱控一体



参数可调



断电自锁



智能反馈



指尖可换



AG-160-95



AG-105-145



DH-3

	单侧夹持力 Gripping Force (N)						总行程 Stroke (mm)	开闭速度 Speed (s)		防护等级 IP Class		
	25	50	100	150	200	250		300	0.7	0.9	IP40	IP54
AG-160-95	■						95		○●			●
AG-105-145	■						145		○●			●
DH-3	■						106(平行)/122(对心)	○●			●	

## CG 系列 三指对心电爪

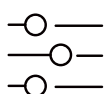
对心抓持

高性能

长寿命



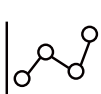
驱控一体



参数可调



断电自锁



智能反馈



指尖可换



CGE-10-10



CGI-100-170



CGC-80-10

	单侧夹持力 Gripping Force (N)						总行程 Stroke (mm)	开闭速度 Speed (s)			防护等级 IP Class		
	25	50	100	150	200	250		300	0.2	0.3	0.5	IP40	IP67
CGE-10-10	■						10 (单指行程)		○●				
CGI-100-170	■						φ40~φ170(向内夹持直径)				○●	●	
CGC-80-10	■						10 (单指行程)	○●					●

# PGE系列 工业薄型平行电爪

PGE-2-12  
PGE-5-26  
PGE-8-14  
PGE-15-10  
PGE-15-26  
PGE-50-26  
PGE-100-26

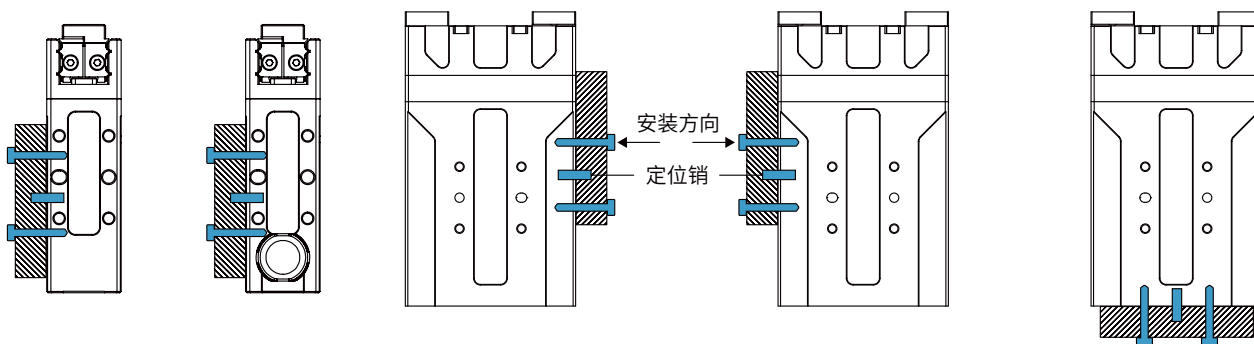


PGE 系列是大寰自主研发生产的工业薄型平行电爪,以其精密力控、精巧体积、快速响应,成为工业电爪领域的主流产品。

## 安装方式



- 1.前面安装: 使用前面螺孔安装
- 2.后面安装: 使用后面螺孔安装
- 3.右侧安装: 使用右侧螺孔安装
- 4.左侧安装: 使用左侧螺孔安装
- 5.底面安装: 使用底面螺孔安装



## 产品特点

### ● 小体积 | 安装灵活

最薄处仅 18 mm, 结构紧凑、支持至少五种灵活安装方式应对夹持任务需求, 节约设计空间。

### ● 快速响应

开闭时间最快可达 0.15 s / 0.15 s, 可满足生产线高速稳定的夹持需求。

### ● 精确力控

采用特殊传动设计与驱动算法补偿, 抓取力连续可调, 最高可实现 0.1 N 为单位的力重复精度\*。

\*具体适用型号请咨询销售人员

## 应用场景

对力控或柔性有需求的场景, 如半导体、3C 电子、医疗自动化等行业中的组装、分拣与上下料等多种应用。



# PGE-2-12

工业薄型平行电爪  
Slim-type Electric Parallel Gripper



## 选型方式

夹爪系列号 Gripper Series	夹持力 Gripping Force	行程 Stroke	抱闸 Brake	出线方式 Cable Mounting Direction	通讯协议 Communication *①	电缆配置 Cable Length	定制内容 Customized *②
<b>PGE</b>	<b>2</b>	<b>12</b>	<b>O</b>	<b>S</b>	<b>M1</b>	<b>L5</b>	<b>0</b>
			<ul style="list-style-type: none"> <li><b>O</b> 不带抱闸</li> </ul>	<ul style="list-style-type: none"> <li><b>S</b> 侧面</li> <li><b>B</b> 底部</li> </ul>	<ul style="list-style-type: none"> <li><b>M1</b> Modbus (RS485)+I/O (NN)</li> <li><b>M2</b> Modbus (RS485)+I/O (PP)</li> <li><b>M3</b> Modbus (RS485)+I/O (NP)</li> <li><b>M4</b> Modbus (RS485)+I/O (PN)</li> <li><b>T</b> TCP/IP</li> <li><b>C</b> CAN2.0A</li> <li><b>E</b> EtherCAT</li> </ul>	<p>常规配线</p> <ul style="list-style-type: none"> <li><b>L1</b> 1米</li> <li><b>L3</b> 3米</li> <li><b>L5</b> 5米</li> <li><b>L10</b> 10米</li> </ul> <p>选配短线 <b>+Wx</b> *①</p>	<ul style="list-style-type: none"> <li><b>0</b> 无特殊定制</li> <li><b>1</b> 特殊定制</li> </ul>

▶ 注:此为默认配置选项

\*① 注:短线对应表位于P97

\*② 注:定制费用需咨询公司销售人员

\*③ 注: I/O(NN): NPN/NPN  
I/O(PP): PNP/PNP  
I/O(NP): NPN/PNP  
I/O(PN): PNP/NPN

## 技术参数

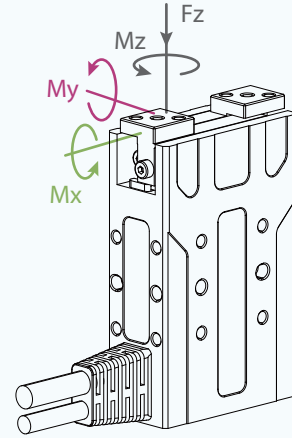
### 性能参数

夹持力(单侧)	0.8~2 N
总行程	12 mm
最大推荐负载 <sup>*①</sup>	0.05 kg
打开/闭合时间	0.15 s/0.15 s
位置重复精度	± 0.02 mm
运行噪音	< 40 dB
重量	0.15 kg
传动方式	齿轮齿条+交叉滚子导轨
尺寸	夹爪尺寸: 65 mm x 39 mm x 18 mm 控制盒尺寸: 78 mm x 52.4 mm x 27.2 mm

### 运行环境

通讯协议	标配: Modbus RTU (RS485)、Digital I/O 选配: TCP/IP、USB2.0、CAN2.0A、PROFINET、EtherCAT <sup>*②</sup>
工作电压	24 V DC ± 10%
额定电流	0.2 A
峰值电流	0.5 A
防护等级	IP 40
推荐使用环境	0~40°C, 85% RH 以下
符合国际标准	CE, FCC, RoHS

<input type="radio"/>	<input checked="" type="radio"/>	<input checked="" type="radio"/>	<input checked="" type="radio"/>	<input checked="" type="radio"/>	<input type="radio"/>
驱控内嵌 Build-in Controller	夹持力可调 Gripping Force Adjustable	位置可调 Position Adjustable	速度可调 Speed Adjustable	掉落检测 Drop Detection	自锁功能 Self-locking Mechanism



### 垂直方向容许静负荷

$F_z$  35 N

### 负载允许力矩

$M_x$  0.2 N·m

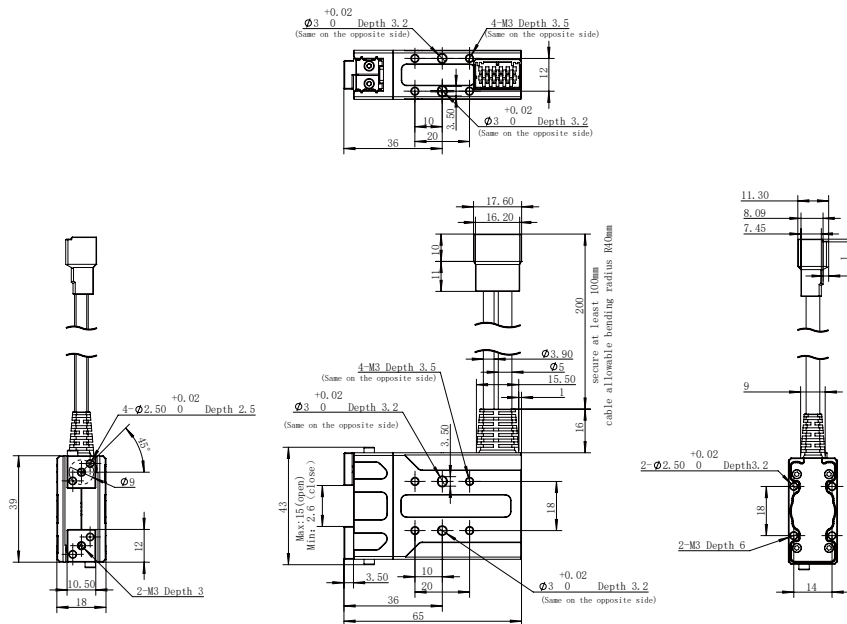
$M_y$  0.17 N·m

$M_z$  0.2 N·m

<sup>\*</sup>取决于抓取物体形状、接触面材料与摩擦力以及运动加速度等因素，抓取物体的重心偏移也会影响到负载，如有问题请咨询我们。

<sup>\*\*</sup>采用选配的通讯协议，需外接通讯转换盒具体可咨询业务人员。

## 技术尺寸图





# PGE-5-26

工业薄型平行电爪  
Slim-type Electric Parallel Gripper



## 选型方式

夹爪系列号 Gripper Series	夹持力 Gripping Force	行程 Stroke	抱闸 Brake	出线方式 Cable Mounting Direction	通讯协议 Communication *Ⓢ	电缆配置 Cable Length	定制内容 Customized *Ⓢ
<b>PGE</b>	<b>5</b>	<b>26</b>	<b>O</b>	<b>S</b>	<b>M1</b>	<b>L5</b>	<b>0</b>
			<ul style="list-style-type: none"> <li><b>W</b> 带抱闸</li> <li><b>O</b> 不带抱闸</li> </ul>	<ul style="list-style-type: none"> <li><b>S</b> 侧面</li> <li><b>B</b> 底部</li> </ul>	<ul style="list-style-type: none"> <li><b>M1</b> Modbus (RS485)+I/O (NN)</li> <li><b>M2</b> Modbus (RS485)+I/O (PP)</li> <li><b>M3</b> Modbus (RS485)+I/O (NP)</li> <li><b>M4</b> Modbus (RS485)+I/O (PN)</li> <li><b>T</b> TCP/IP</li> <li><b>C</b> CAN2.0A</li> <li><b>E</b> EtherCAT</li> </ul>	<p>常规配线</p> <ul style="list-style-type: none"> <li><b>L1</b> 1米</li> <li><b>L3</b> 3米</li> <li><b>L5</b> 5米</li> <li><b>L10</b> 10米</li> </ul> <p>选配短线</p> <ul style="list-style-type: none"> <li><b>+Wx</b> *Ⓢ</li> </ul>	<ul style="list-style-type: none"> <li><b>0</b> 无特殊定制</li> <li><b>1</b> 特殊定制</li> </ul>

▶ 注:此为默认配置选项

\*Ⓢ 注:短线对应表位于P97

\*Ⓢ 注:定制费用需咨询公司销售人员

\*Ⓢ 注:I/O(NN): NPN/NPN  
I/O(PP): PNP/PNP  
I/O(NP): NPN/PNP  
I/O(PN): PNP/NPN

## 技术参数

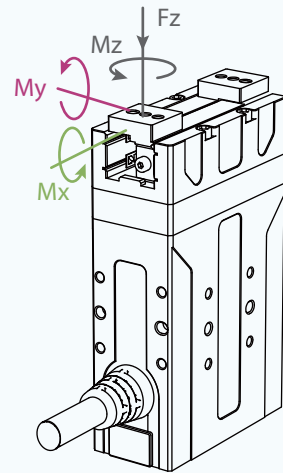
### 性能参数

夹持力(单侧)	0.8~5 N
总行程	26 mm
最大推荐负载 <sup>*①</sup>	0.1 kg
打开/闭合时间	0.3 s/0.3 s
位置重复精度	± 0.02 mm
运行噪音	< 40 dB
重量	0.4 kg
传动方式	齿轮齿条+交叉滚子导轨
尺寸	95 mm x 55 mm x 26 mm(无抱闸) 113.5 mm x 55 mm x 30 mm(带抱闸)

### 运行环境

通讯协议	标配: Modbus RTU (RS485)、Digital I/O 选配: TCP/IP、USB2.0、CAN2.0A、PROFINET、EtherCAT <sup>*②</sup>
工作电压	24 V DC ± 10%
额定电流	0.4 A
峰值电流	0.7 A
防护等级	IP 40
推荐使用环境	0~40°C, 85% RH 以下
符合国际标准	CE, FCC, RoHS

● 驱控内嵌 Build-in Controller	● 夹持力可调 Gripping Force Adjustable	● 位置可调 Position Adjustable	● 速度可调 Speed Adjustable	● 掉落检测 Drop Detection	●○ 自锁功能 Self-locking Mechanism
-------------------------------	--------------------------------------	-------------------------------	----------------------------	--------------------------	-----------------------------------



### 垂直方向容许静负荷

Fz 50 N

### 负载允许力矩

Mx 0.3 N·m

My 0.25 N·m

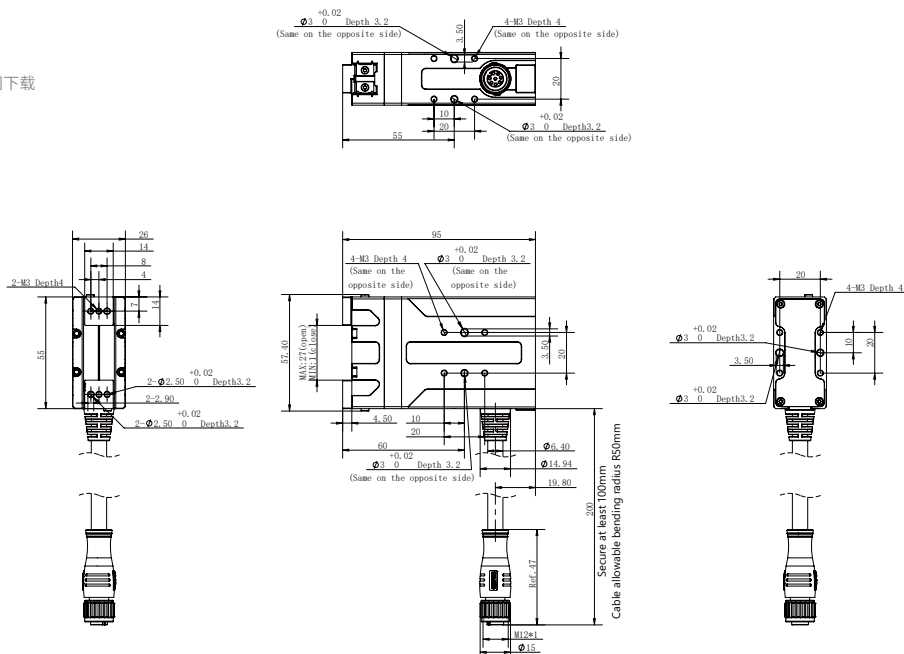
Mz 0.3 N·m

<sup>\*①</sup>取决于抓取物体形状、接触面材料与摩擦力以及运动加速度等因素，抓取物体的重心偏移也会影响到负载，如有问题请咨询我们。

<sup>\*②</sup>采用选配的通讯协议，需外接通讯转换盒具体可咨询业务人员。

## 技术尺寸图

此尺寸图不带抱闸情况，带抱闸产品的尺寸图请到官网下载或咨询公司销售人员



# PGE-8-14

工业薄型平行电爪  
Slim-type Electric Parallel Gripper



## 选型方式

爪系列号 Gripper Series	夹持力 Gripping Force	行程 Stroke	抱闸 Brake	出线方式 Cable Mounting Direction	通讯协议 Communication *Ⓢ	电缆配置 Cable Length	定制内容 Customized *Ⓢ
<b>PGE</b>	<b>8</b>	<b>14</b>	<b>O</b>	<b>S</b>	<b>M1</b>	<b>L5</b>	<b>0</b>
			<b>O</b> 不带抱闸	<b>S</b> 侧面	<b>M1</b> Modbus (RS485)+I/O (NN) <b>M2</b> Modbus (RS485)+I/O (PP) <b>M3</b> Modbus (RS485)+I/O (NP) <b>M4</b> Modbus (RS485)+I/O (PN) <b>T</b> TCP/IP <b>C</b> CAN2.0A <b>E</b> EtherCAT	<b>常规配线</b> <b>L1</b> 1米 <b>L3</b> 3米 <b>L5</b> 5米 <b>L10</b> 10米	<b>选配短线</b> <b>+Wx</b> *Ⓢ <b>0</b> 无特殊定制 <b>1</b> 特殊定制

▶ 注:此为默认配置选项

\*Ⓢ 注:短线对应表位于P97

\*Ⓢ 注:定制费用需咨询公司销售人员

\*Ⓢ 注: I/O(NN): NPN/NPN  
I/O(PP): PNP/PNP  
I/O(NP): NPN/PNP  
I/O(PN): PNP/NPN

## 技术参数

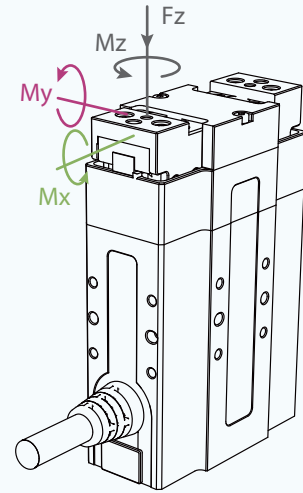
### 性能参数

夹持力(单侧)	2~8 N
总行程	14 mm
最大推荐负载* <sup>①</sup>	0.1 kg
打开/闭合时间	0.3 s/0.3 s
位置重复精度	± 0.02 mm
运行噪音	< 40 dB
重量	0.4 kg
传动方式	齿轮齿条+滚珠直线导轨
尺寸	97 mm x 62 mm x 31 mm

### 运行环境

通讯协议	标配: Modbus RTU (RS485)、Digital I/O 选配: TCP/IP、USB2.0、CAN2.0A、PROFINET、EtherCAT * <sup>②</sup>
工作电压	24 V DC ± 10%
额定电流	0.4 A
峰值电流	0.7 A
防护等级	IP 40
推荐使用环境	0~40°C, 85% RH 以下
符合国际标准	CE, FCC, RoHS

● 驱控内嵌 Build-in Controller	● 夹持力可调 Gripping Force Adjustable	● 位置可调 Position Adjustable	● 速度可调 Speed Adjustable	● 掉落检测 Drop Detection	○ 自锁功能 Self-locking Mechanism
----------------------------------	---	----------------------------------	-------------------------------	-----------------------------	-------------------------------------



### 垂直方向容许静负荷

Fz 90 N

### 负载允许力矩

Mx 0.55 N·m

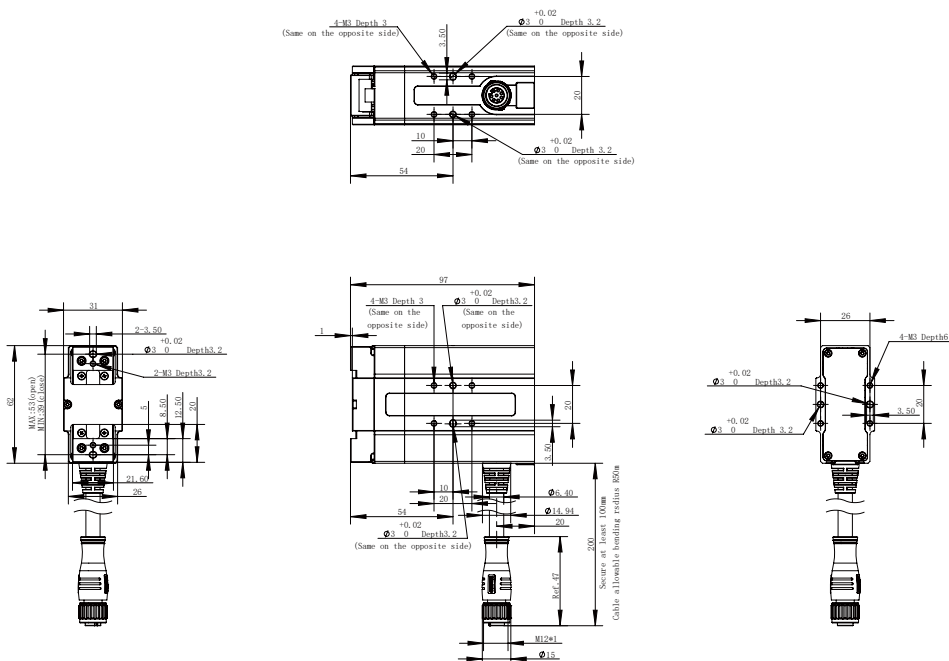
My 0.45 N·m

Mz 0.55 N·m

\*<sup>①</sup>取决于抓取物体形状、接触面材料与摩擦力以及运动加速度等因素，抓取物体的重心偏移也会影响到负载，如有问题请咨询我们。

\*<sup>②</sup>采用选配的通讯协议，需外接通讯转换盒具体可咨询业务人员。

## 技术尺寸图



# PGE-15-10

工业薄型平行电爪  
Slim-type Electric Parallel Gripper



## 选型方式

夹爪系列号 Gripper Series	夹持力 Gripping Force	行程 Stroke	抱闸 Brake	出线方式 Cable Mounting Direction	通讯协议 Communication *Ⓞ	电缆配置 Cable Length	定制内容 Customized *Ⓞ
<b>PGE</b>	<b>15</b>	<b>10</b>	<b>O</b>	<b>S</b>	<b>M1</b>	<b>L5</b>	<b>0</b>
			<ul style="list-style-type: none"> <li><b>O</b> 不带抱闸</li> </ul>	<ul style="list-style-type: none"> <li><b>S</b> 侧面</li> <li><b>B</b> 底部</li> </ul>	<ul style="list-style-type: none"> <li><b>M1</b> Modbus (RS485)+I/O (NN)</li> <li><b>M2</b> Modbus (RS485)+I/O (PP)</li> <li><b>M3</b> Modbus (RS485)+I/O (NP)</li> <li><b>M4</b> Modbus (RS485)+I/O (PN)</li> <li><b>T</b> TCP/IP</li> <li><b>C</b> CAN2.0A</li> <li><b>E</b> EtherCAT</li> </ul>	<p>常规配线</p> <ul style="list-style-type: none"> <li><b>L1</b> 1米</li> <li><b>L3</b> 3米</li> <li><b>L5</b> 5米</li> <li><b>L10</b> 10米</li> </ul> <p>选配短线</p> <ul style="list-style-type: none"> <li><b>+Wx</b> *Ⓞ</li> </ul>	<ul style="list-style-type: none"> <li><b>0</b> 无特殊定制</li> <li><b>1</b> 特殊定制</li> </ul>

▶ 注:此为默认配置选项

\*Ⓞ 注:短线对应表位于P97

\*Ⓞ 注:定制费用需咨询公司销售人员

\*Ⓞ 注:I/O(NN): NPN/NPN  
I/O(PP): PNP/PNP  
I/O(NP): NPN/PNP  
I/O(PN): PNP/NPN

## 技术参数

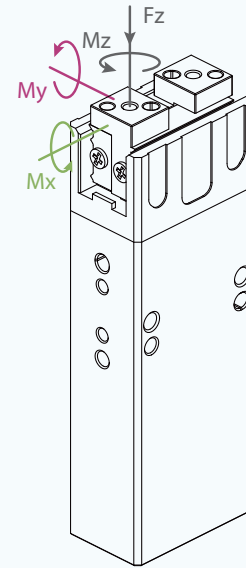
### 性能参数

夹持力(单侧)	6~15 N
总行程	10 mm
最大推荐负载 <sup>*①</sup>	0.25 kg
打开/闭合时间	0.3 s/0.3 s
位置重复精度	± 0.02 mm
运行噪音	< 60 dB
重量	0.155 kg
传动方式	精密行星减速器+齿轮齿条
尺寸	夹爪尺寸: 89 mm x 30 mm x 18 mm 控制盒尺寸: 78 mm x 52.4 mm x 27.2 mm

### 运行环境

通讯协议	标配: Modbus RTU (RS485)、Digital I/O 选配: TCP/IP、USB2.0、CAN2.0A、PROFINET、EtherCAT <sup>★②</sup>
工作电压	24 V DC ± 10%
额定电流	0.1 A
峰值电流	0.22 A
防护等级	IP 40
推荐使用环境	0~40°C, 85% RH 以下
符合国际标准	CE, FCC, RoHS

<input type="radio"/>	<input checked="" type="radio"/>	<input checked="" type="radio"/>	<input checked="" type="radio"/>	<input checked="" type="radio"/>	<input type="radio"/>
驱控内嵌 Build-in Controller	夹持力可调 Gripping Force Adjustable	位置可调 Position Adjustable	速度可调 Speed Adjustable	掉落检测 Drop Detection	自锁功能 Self-locking Mechanism



### 垂直方向容许静负荷

**Fz** 35 N

### 负载允许力矩

**Mx** 0.45 N·m

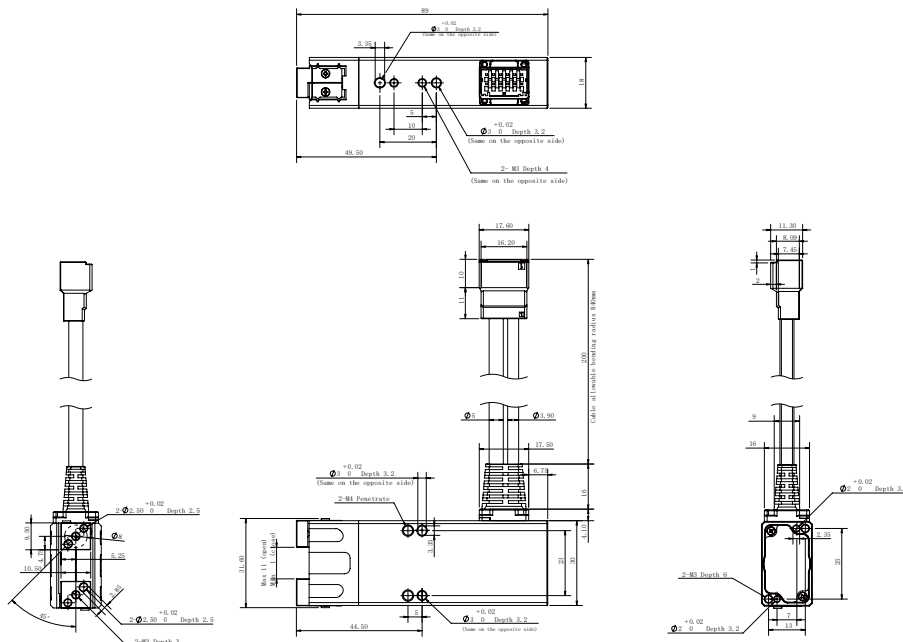
**My** 0.4 N·m

**Mz** 0.45 N·m

<sup>\*</sup>取决于抓取物体形状、接触面材料与摩擦力以及运动加速度等因素，抓取物体的重心偏移也会影响到负载，如有问题请咨询我们。

<sup>\*\*</sup>采用选配的通讯协议，需外接通讯转换盒具体可咨询业务人员。

## 技术尺寸图





# PGE-15-26

工业薄型平行电爪  
Slim-type Electric Parallel Gripper



## 选型方式

夹爪系列号 Gripper Series	夹持力 Gripping Force	行程 Stroke	抱闸 Brake	出线方式 Cable Mounting Direction	通讯协议 Communication *⑩	电缆配置 Cable Length	定制内容 Customized *⑪
<b>PGE</b>	<b>15</b>	<b>26</b>	<b>O</b>	<b>S</b>	<b>M1</b>	<b>L5</b>	<b>0</b>
			<ul style="list-style-type: none"> <li>W 带抱闸</li> <li>O 不带抱闸</li> </ul>	<ul style="list-style-type: none"> <li>S 侧面</li> <li>B 底部</li> </ul>	<ul style="list-style-type: none"> <li>M1 Modbus (RS485)+I/O (NN)</li> <li>M2 Modbus (RS485)+I/O (PP)</li> <li>T TCP/IP</li> <li>C CAN2.0A</li> <li>E EtherCAT</li> </ul>	<p>常规配线</p> <ul style="list-style-type: none"> <li>L1 1米</li> <li>L3 3米</li> <li>L5 5米</li> <li>L10 10米</li> </ul> <p>选配短线 +Wx *⑩</p>	<ul style="list-style-type: none"> <li>0 无特殊定制</li> <li>1 特殊定制</li> </ul>

▶ 注:此为默认配置选项

\*⑩ 注:短线对应表位于P97

\*⑪ 注:定制费用需咨询公司销售人员

\*⑫ 注:I/O(NN): NPN/NPN  
I/O(PP): PNP/PNP

## 技术参数

### 性能参数

夹持力(单侧)	6~15 N
总行程	26 mm
最大推荐负载* <sup>①</sup>	0.25 kg
打开/闭合时间	0.5 s/0.5 s
位置重复精度	± 0.02 mm
运行噪音	< 40 dB
重量	0.33 kg
传动方式	精密行星减速器+齿轮齿条
尺寸	86.5 mm x 55 mm x 26 mm(无抱闸) 107.5 mm x 55 mm x 26 mm(带抱闸)

### 运行环境

通讯协议	标配: Modbus RTU (RS485)、Digital I/O 选配: TCP/IP、USB2.0、CAN2.0A、PROFINET、EtherCAT * <sup>②</sup>
工作电压	24 V DC ± 10%
额定电流	0.25 A
峰值电流	0.5 A
防护等级	IP 40
推荐使用环境	0~40°C, 85% RH 以下
符合国际标准	CE, FCC, RoHS

● 驱动内嵌  
Build-in  
Controller

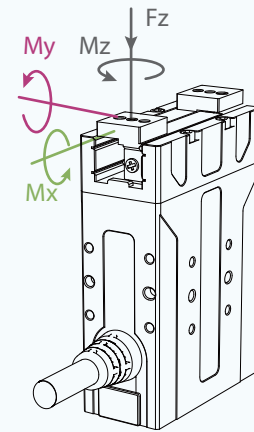
● 夹持力可调  
Gripping Force  
Adjustable

● 位置可调  
Position  
Adjustable

● 速度可调  
Speed  
Adjustable

● 掉落检测  
Drop  
Detection

● 自锁功能  
Self-locking  
Mechanism



### 垂直方向容许静负荷

Fz 70 N

### 负载允许力矩

Mx 0.9 N·m

My 0.75 N·m

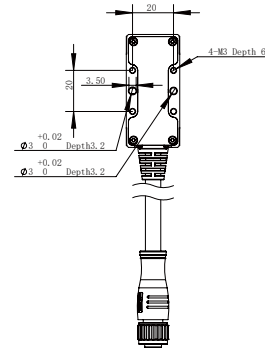
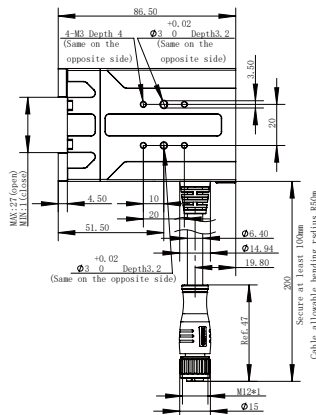
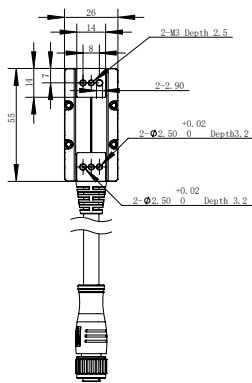
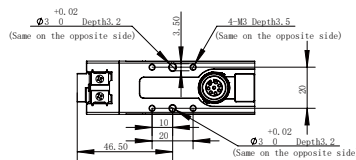
Mz 0.9 N·m

\*<sup>①</sup>取决于抓取物体形状、接触面材料与摩擦力以及运动加速度等因素，抓取物体的重心偏移也会影响到负载，如有问题请咨询我们。

\*<sup>②</sup>采用选配的通讯协议，需外接通讯转换盒具体可咨询业务人员。

## 技术尺寸图

此尺寸图不带抱闸情况，带抱闸产品的尺寸图请到官网下载或咨询公司销售人员



# PGE-50-26

工业薄型平行电爪  
Slim-type Electric Parallel Gripper



## 选型方式

夹爪系列号 Gripper Series	夹持力 Gripping Force	行程 Stroke	抱闸 Brake	出线方式 Cable Mounting Direction	通讯协议 Communication *①	电缆配置 Cable Length	定制内容 Customized *②
<b>PGE</b>	<b>50</b>	<b>26</b>	<b>O</b>	<b>S</b>	<b>M1</b>	<b>L5</b>	<b>0</b>
			<ul style="list-style-type: none"> <li>W 带抱闸</li> <li>O 不带抱闸</li> </ul>	<ul style="list-style-type: none"> <li>S 侧面</li> <li>B 底部</li> </ul>	<ul style="list-style-type: none"> <li>M1 Modbus (RS485)+I/O (NN)</li> <li>M2 Modbus (RS485)+I/O (PP)</li> <li>M3 Modbus (RS485)+I/O (NP)</li> <li>M4 Modbus (RS485)+I/O (PN)</li> <li>T TCP/IP</li> <li>C CAN2.0A</li> <li>E EtherCAT</li> </ul>	<p>常规配线</p> <ul style="list-style-type: none"> <li>L1 1米</li> <li>L3 3米</li> <li>L5 5米</li> <li>L10 10米</li> </ul>	<ul style="list-style-type: none"> <li>0 无特殊定制</li> <li>1 特殊定制</li> </ul>
						<p>选配短线</p> <ul style="list-style-type: none"> <li>+Wx *①</li> </ul>	

▶ 注:此为默认配置选项

\*① 注:短线对应表位于P97

\*② 注:定制费用需咨询公司销售人员

\*③ 注:I/O(NN): NPN/NPN  
I/O(PP): PNP/PNP  
I/O(NP): NPN/PNP  
I/O(PN): PNP/NPN

## 技术参数

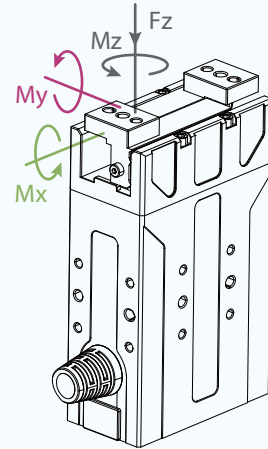
### 性能参数

夹持力(单侧)	15~50 N
总行程	26 mm
最大推荐负载 <sup>*①</sup>	1 kg
打开/闭合时间	0.45 s/0.45 s
位置重复精度	± 0.02 mm
运行噪音	< 40 dB
重量	0.4 kg
传动方式	精密行星减速器+齿轮齿条
尺寸	97 mm x 55 mm x 29 mm(无抱闸) 118 mm x 55 mm x 29 mm(带抱闸)

### 运行环境

通讯协议	标配: Modbus RTU (RS485)、Digital I/O 选配: TCP/IP、USB2.0、CAN2.0A、PROFINET、EtherCAT <sup>*②</sup>
工作电压	24 V DC ± 10%
额定电流	0.25 A
峰值电流	0.5 A
防护等级	IP 40
推荐使用环境	0~40°C, 85% RH 以下
符合国际标准	CE, FCC, RoHS

 驱动内嵌 Build-in Controller	 夹持力可调 Gripping Force Adjustable	 位置可调 Position Adjustable	 速度可调 Speed Adjustable	 掉落检测 Drop Detection	  自锁功能 Self-locking Mechanism
---	--	---	--	--	--



### 垂直方向容许静负荷

Fz 150 N

### 负载允许力矩

Mx 2.5 N·m

My 2 N·m

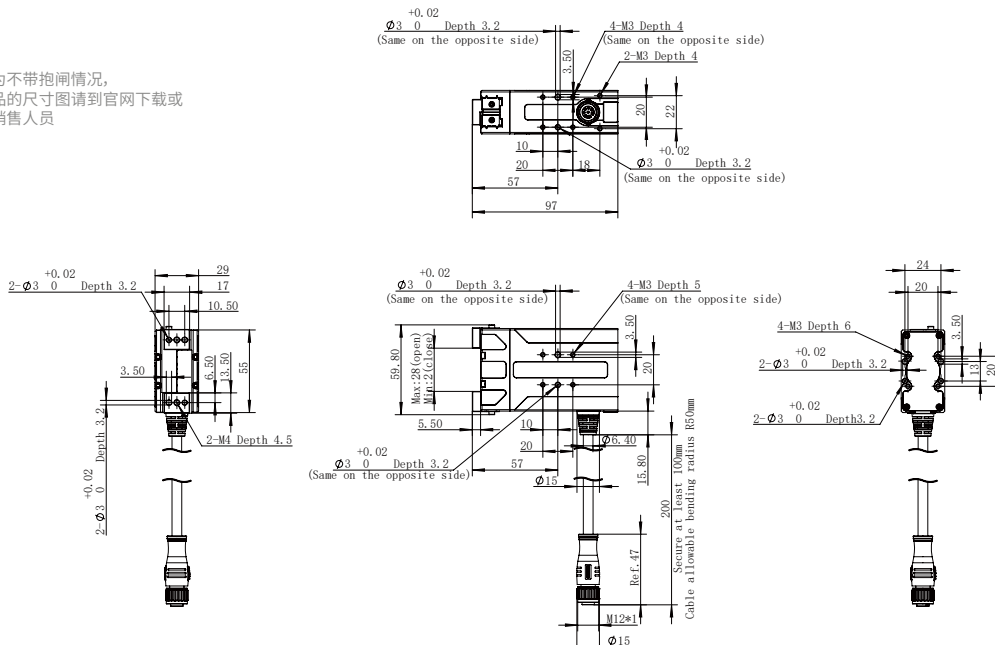
Mz 3 N·m

<sup>\*①</sup>取决于抓取物体形状、接触面材料与摩擦力以及运动加速度等因素，抓取物体的重心偏移也会影响到负载，如有问题请咨询我们。

<sup>\*②</sup>采用选配的通讯协议，需外接通讯转换盒具体可咨询业务人员。

## 技术尺寸图

此尺寸图不带抱闸情况，  
带抱闸产品的尺寸图请到官网下载或  
咨询公司销售人员



# PGE-100-26

工业薄型平行电爪  
Slim-type Electric Parallel Gripper



## 选型方式

夹爪系列号 Gripper Series	夹持力 Gripping Force	行程 Stroke	抱闸 Brake	出线方式 Cable Mounting Direction	通讯协议 Communication *③	电缆配置 Cable Length	定制内容 Customized *②
<b>PGE</b>	<b>100</b>	<b>26</b>	<b>O</b>	<b>S</b>	<b>M1</b>	<b>L5</b>	<b>0</b>
			<b>O</b> 不带抱闸	<b>S</b> 侧面	<b>M1</b> Modbus (RS485)+I/O (NN) <b>M2</b> Modbus (RS485)+I/O (PP) <b>M3</b> Modbus (RS485)+I/O (NP) <b>M4</b> Modbus (RS485)+I/O (PN) <b>T</b> TCP/IP <b>C</b> CAN2.0A <b>E</b> EtherCAT	<b>常规配线</b> <b>L1</b> 1米 <b>L3</b> 3米 <b>L5</b> 5米 <b>L10</b> 10米	<b>选配短线</b> <b>+Wx</b> *① <b>0</b> 无特殊定制 <b>1</b> 特殊定制

▶ 注:此为默认配置选项

\*③ 注:短线对应表位于P97

\*② 注:定制费用需咨询公司销售人员

\*① 注: I/O(NN): NPN/NPN  
I/O(PP): PNP/PNP  
I/O(NP): NPN/PNP  
I/O(PN): PNP/NPN

## 技术参数

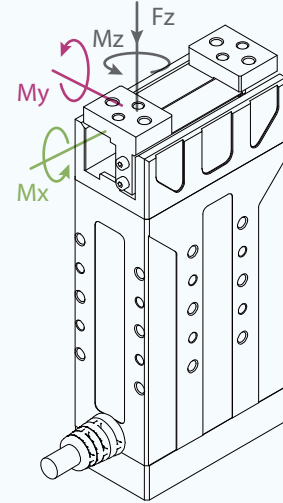
### 性能参数

夹持力(单侧)	30~100 N
总行程	26 mm
最大推荐负载 <sup>*①</sup>	2 kg
打开/闭合时间	0.5 s/0.5 s
位置重复精度	± 0.02 mm
运行噪音	< 60 dB
重量	0.55 kg
传动方式	精密行星减速器+齿轮齿条
尺寸	125 mm x 57 mm x 30 mm

### 运行环境

通讯协议	标配: Modbus RTU (RS485)、Digital I/O 选配: TCP/IP、USB2.0、CAN2.0A、PROFINET、EtherCAT <sup>*②</sup>
工作电压	24 V DC ± 10%
额定电流	0.3 A
峰值电流	1.2 A
防护等级	IP 40
推荐使用环境	0~40°C, 85% RH 以下
符合国际标准	CE, FCC, RoHS

 驱控内嵌 Build-in Controller	 夹持力可调 Gripping Force Adjustable	 位置可调 Position Adjustable	 速度可调 Speed Adjustable	 掉落检测 Drop Detection	 自锁功能 Self-locking Mechanism
---	--	---	--	--	--



### 垂直方向容许静负荷

**Fz** 150 N

### 负载允许力矩

**Mx** 2.5 N·m

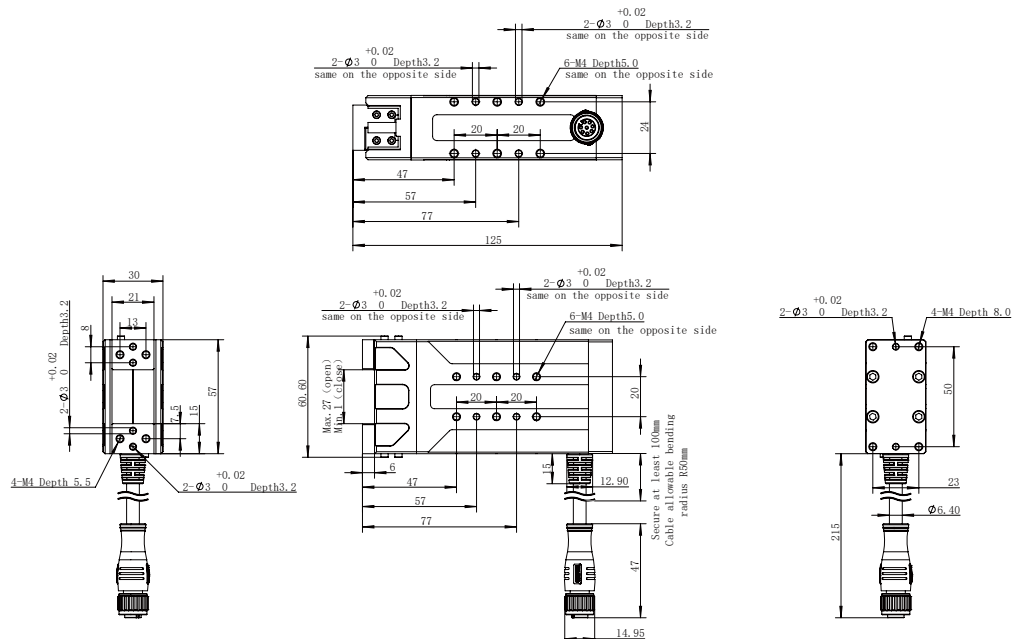
**My** 3 N·m

**Mz** 4 N·m

<sup>\*①</sup>取决于抓取物体形状、接触面材料与摩擦力以及运动加速度等因素，抓取物体的重心偏移也会影响到负载，如有问题请咨询我们。

<sup>\*②</sup>采用选配的通讯协议，需外接通讯转换盒具体可咨询业务人员。

## 技术尺寸图





# RGI系列 工业旋转电爪

## **RGI (标准版)**

RGI-35-14

RGI-35-30

RGI-100-14

RGI-100-22

RGI-100-30

## **RGIC (紧凑版)**

RGIC-35-12

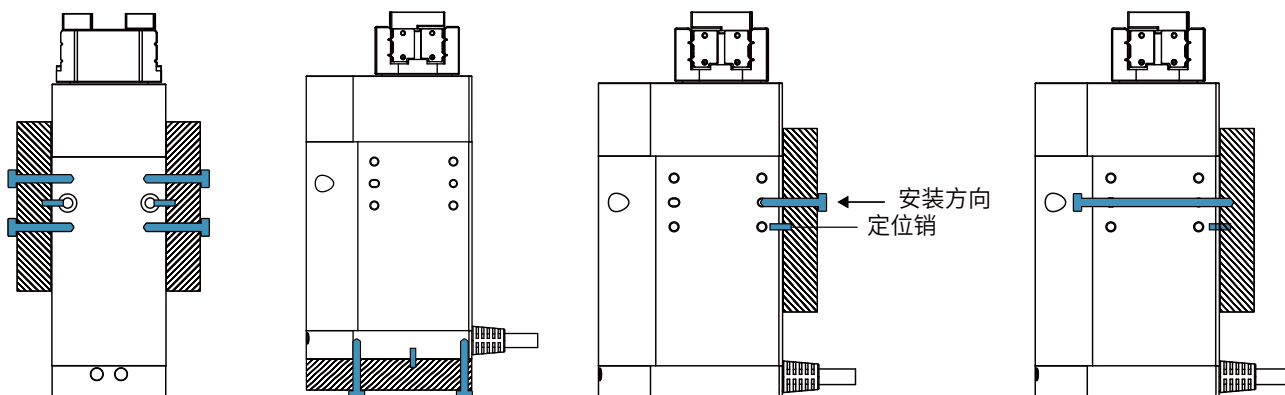
RGIC-100-35



大寰机器人 RGI 工业旋转电爪,是市面上首个全自主开发的无限旋转夹爪,解决夹爪无限旋转时走线供电问题的同时,实现了结构的紧凑与精密。

## 安装方式

- 1.侧面安装：使用安装板螺孔安装
- 2.底面安装：使用底面螺孔安装
- 3.背面安装：使用背面螺孔安装
- 4.正面安装：使用正面螺孔安装



## 产品特点

### ● 抓取 | 无限旋转

业内独创的结构设计,能在一台电动夹爪上同时实现抓取与无限旋转的动作,解决非标设计与旋转中的绕线问题,广泛应用于医疗自动化、3C 电子、包装自动化、新能源等行业。

### ● 紧凑型 | 双伺服系统

在紧凑狭窄的空间中创造性地集成了两套伺服系统,设计紧凑,可适应更丰富的工业场景。

### ● 大夹持力 | 大扭矩

单侧夹持力最高达 100 N,最大扭矩为 1.5 N·m。通过精准的力控和位置控制,夹爪能够更稳定地完成抓取及旋转任务

## 应用场景

医疗自动化方面的试剂、血样、核酸等样品处理、开盖合盖、扫码检测等场景;RGI-100系列标配指尖,可适配10混1、20混1尺寸试管,满足了大规模核酸采样的需要。



# RGI-35-14

工业旋转电爪  
Electric Rotary Gripper



## 选型方式

夹爪系列号 Gripper Series	夹持力 Gripping Force	行程 Stroke	抱闸 Brake	出线方式 Cable Mounting Direction	通讯协议 Communication *③	电缆配置 Cable Length	定制内容 Customized *②
<b>RGI</b>	<b>35</b>	<b>14</b>	<b>O</b>	<b>B</b>	<b>M1</b>	<b>L5</b>	<b>0</b>
			<ul style="list-style-type: none"> <li><b>O</b> 不带抱闸</li> </ul>	<ul style="list-style-type: none"> <li><b>S</b> 侧面</li> <li><b>B</b> 底部</li> </ul>	<ul style="list-style-type: none"> <li><b>M1</b> Modbus (RS485)+I/O (NN)</li> <li><b>M2</b> Modbus (RS485)+I/O (PP)</li> <li><b>M3</b> Modbus (RS485)+I/O (NP)</li> <li><b>M4</b> Modbus (RS485)+I/O (PN)</li> <li><b>T</b> TCP/IP</li> <li><b>C</b> CAN2.0A</li> <li><b>E</b> EtherCAT</li> </ul>	<p>常规配线</p> <ul style="list-style-type: none"> <li><b>L1</b> 1米</li> <li><b>L3</b> 3米</li> <li><b>L5</b> 5米</li> <li><b>L10</b> 10米</li> </ul> <p>选配短线</p> <ul style="list-style-type: none"> <li><b>+Wx</b> *①</li> </ul>	<ul style="list-style-type: none"> <li><b>0</b> 无特殊定制</li> <li><b>1</b> 特殊定制</li> </ul>

▶ 注:此为默认配置选项

\*① 注:短线对应表位于P97

\*② 注:定制费用需咨询公司销售人员

\*③ 注: I/O(NN): NPN/NPN  
I/O(PP): PNP/PNP  
I/O(NP): NPN/PNP  
I/O(PN): PNP/NPN

## 技术参数

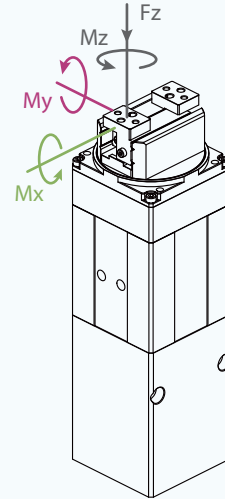
### 性能参数

夹持力(单侧)	10~35 N
总行程	14 mm
额定扭矩	0.25 N·m
峰值扭矩	0.4 N·m
旋转范围	无限旋转
最大推荐负载* <sup>①</sup>	0.7 kg
最大旋转速度	1500 °/s
旋转重复精度	± 0.05 °
位置重复精度	± 0.02 mm
打开/闭合时间	0.55 s/0.55 s
重量	1.0 kg
尺寸	178 mm x 50 mm x 50 mm 旋转直径: 48.7 mm

### 运行环境

通讯协议	标配: Modbus RTU (RS485), Digital I/O 选配: TCP/IP, CAN2.0A, PROFINET, EtherCAT * <sup>②</sup>
工作电压	24 V DC ± 10%
额定电流	1.1 A
峰值电流	2.0 A
防护等级	IP 40
推荐使用环境	0~40°C, 85% RH 以下
符合国际标准	CE, FCC, RoHS

<input checked="" type="checkbox"/> 驱控内嵌 Build-in Controller	<input checked="" type="checkbox"/> 夹持力可调 Gripping Force Adjustable	<input checked="" type="checkbox"/> 位置可调 Position Adjustable	<input checked="" type="checkbox"/> 速度可调 Speed Adjustable	<input checked="" type="checkbox"/> 掉落检测 Drop Detection	<input checked="" type="checkbox"/> 旋转可调 Rotary Adjustable	<input type="checkbox"/> 自锁功能 Self-locking Mechanism
--	---	--	---	---	--	--



### 垂直方向容许静负荷

**Fz** 150 N

### 负载允许力矩

**Mx** 2 N·m

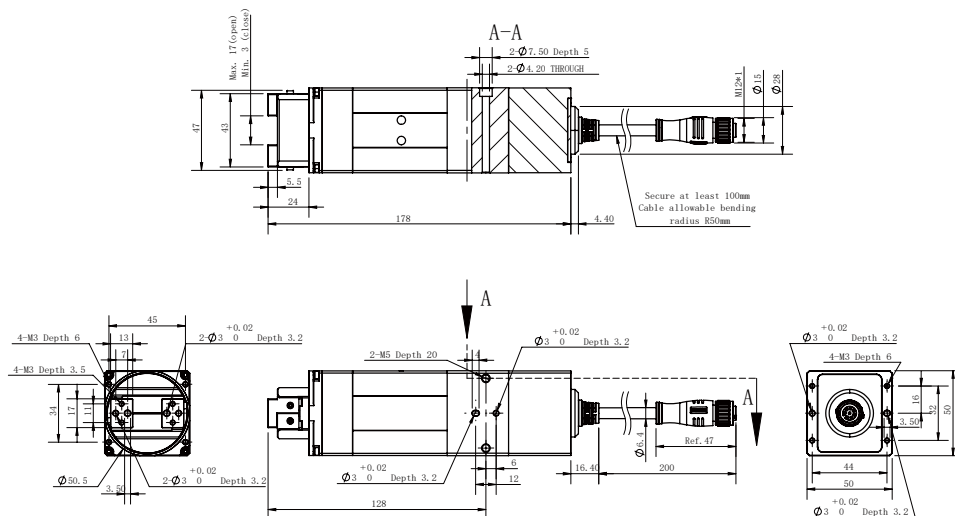
**My** 1.5 N·m

**Mz** 2.5 N·m

\*<sup>①</sup>取决于抓取物体形状、接触面材料与摩擦力以及运动加速度等因素，抓取物体的重心偏移也会影响到负载，如有问题请咨询我们。

\*<sup>②</sup>采用选配的通讯协议，需外接通讯转换盒具体可咨询业务人员。

## 技术尺寸图



# RGI-35-30

工业旋转电爪  
Electric Rotary Gripper



## 选型方式

夹爪系列号 Gripper Series	夹持力 Gripping Force	行程 Stroke	抱闸 Brake	出线方式 Cable Mounting Direction	通讯协议 Communication *③	电缆配置 Cable Length	定制内容 Customized *②
<b>RGI</b>	<b>35</b>	<b>30</b>	<b>O</b>	<b>B</b>	<b>M1</b>	<b>L5</b>	<b>0</b>
			<ul style="list-style-type: none"> <li><b>O</b> 不带抱闸</li> </ul>	<ul style="list-style-type: none"> <li><b>S</b> 侧面</li> <li><b>B</b> 底部</li> </ul>	<ul style="list-style-type: none"> <li><b>M1</b> Modbus (RS485)+I/O (NN)</li> <li><b>M2</b> Modbus (RS485)+I/O (PP)</li> <li><b>M3</b> Modbus (RS485)+I/O (NP)</li> <li><b>M4</b> Modbus (RS485)+I/O (PN)</li> <li><b>T</b> TCP/IP</li> <li><b>C</b> CAN2.0A</li> <li><b>E</b> EtherCAT</li> </ul>	<p>常规配线</p> <ul style="list-style-type: none"> <li><b>L1</b> 1米</li> <li><b>L3</b> 3米</li> <li><b>L5</b> 5米</li> <li><b>L10</b> 10米</li> </ul> <p>选配短线 <b>+Wx</b> *①</p>	<ul style="list-style-type: none"> <li><b>0</b> 无特殊定制</li> <li><b>1</b> 特殊定制</li> </ul>

▶ 注:此为默认配置选项

\*① 注:短线对应表位于P97

\*② 注:定制费用需咨询公司销售人员

\*③ 注:I/O(NN): NPN/NPN  
I/O(PP): PNP/PNP  
I/O(NP): NPN/PNP  
I/O(PN): PNP/NPN

## 技术参数

### 性能参数

夹持力(单侧)	10~35 N
总行程	30 mm
额定扭矩	0.25 N·m
峰值扭矩	0.4 N·m
旋转范围	无限旋转
最大推荐负载* <sup>①</sup>	0.7 kg
最大旋转速度	1500 °/s
旋转重复精度	± 0.05 °
位置重复精度	± 0.02 mm
打开/闭合时间	0.65 s/0.65 s
重量	1.2 kg
尺寸	178 mm x 50 mm x 50 mm 旋转直径: 83.6 mm

### 运行环境

通讯协议	标配: Modbus RTU (RS485), Digital I/O 选配: TCP/IP, CAN2.0A, PROFINET, EtherCAT * <sup>②</sup>
工作电压	24 V DC ± 10%
额定电流	1.1 A
峰值电流	2.0 A
防护等级	IP 40
推荐使用环境	0~40°C, 85% RH 以下
符合国际标准	CE, FCC, RoHS

● 驱控内嵌  
Build-in  
Controller

● 夹持力可调  
Gripping force  
Adjustable

● 位置可调  
Position  
Adjustable

● 速度可调  
Speed  
Adjustable

● 掉落检测  
Drop  
Detection

● 旋转可调  
Rotary  
Adjustable

○ 自锁功能  
Self-locking  
Mechanism

### 垂直方向容许静负荷

$F_z$  250 N

### 负载允许力矩

$M_x$  3.5 N·m

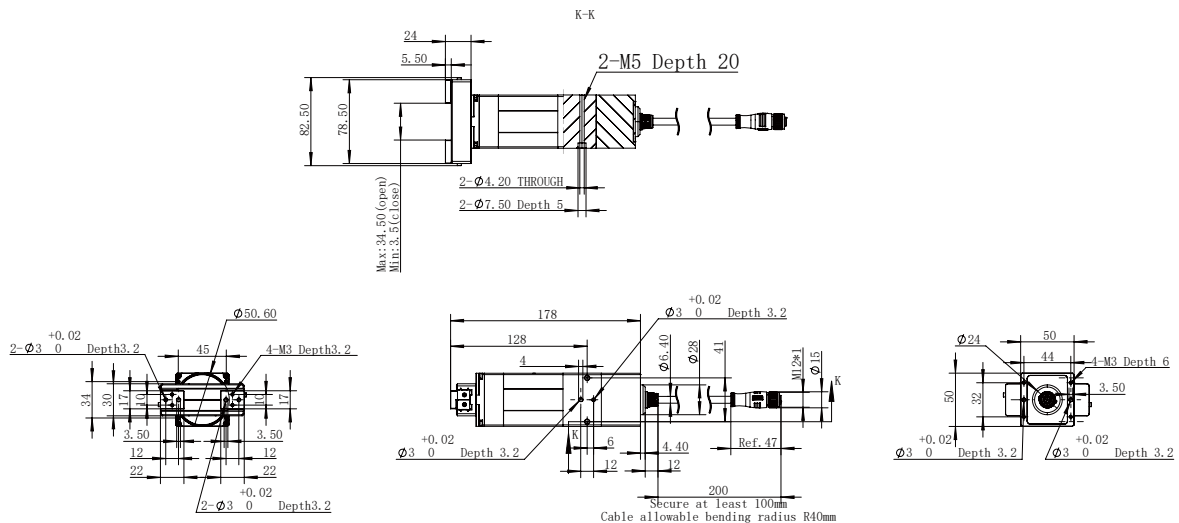
$M_y$  2.5 N·m

$M_z$  4.5 N·m

\*<sup>①</sup>取决于抓取物体形状、接触面材料与摩擦力以及运动加速度等因素, 抓取物体的重心偏移也会影响到负载, 如有问题请咨询我们。

\*<sup>②</sup>采用选配的通讯协议, 需外接通讯转换盒具体可咨询业务人员。

## 技术尺寸图





# RGI-100-14

工业旋转电爪  
Electric Rotary Gripper



## 选型方式

爪系列号 Gripper Series	夹持力 Gripping Force	行程 Stroke	抱闸 Brake	出线方式 Cable Mounting Direction	通讯协议 Communication *③	电缆配置 Cable Length	定制内容 Customized *②
<b>RGI</b>	<b>100</b>	<b>14</b>	<b>O</b>	<b>S</b>	<b>M1</b>	<b>L5</b>	<b>0</b>
			<ul style="list-style-type: none"> <li><b>O</b> 不带抱闸</li> </ul>	<ul style="list-style-type: none"> <li><b>S</b> 侧面</li> <li><b>B</b> 底部</li> </ul>	<ul style="list-style-type: none"> <li><b>M1</b> Modbus (RS485)+I/O (NN)</li> <li><b>M2</b> Modbus (RS485)+I/O (PP)</li> <li><b>T</b> TCP/IP</li> <li><b>C</b> CAN2.0A</li> <li><b>E</b> EtherCAT</li> </ul>	<p>常规配线</p> <ul style="list-style-type: none"> <li><b>L1</b> 1米</li> <li><b>L3</b> 3米</li> <li><b>L5</b> 5米</li> <li><b>L10</b> 10米</li> </ul> <p>选配短线 <b>+Wx</b> *①</p>	<ul style="list-style-type: none"> <li><b>0</b> 无特殊定制</li> <li><b>1</b> 特殊定制</li> </ul>

▶ 注:此为默认配置选项

\*③ 注:短线对应表位于P97

\*② 注:定制费用需咨询公司销售人员

\*① 注:I/O(NN): NPN/NPN  
I/O(PP): PNP/PNP

## 技术参数

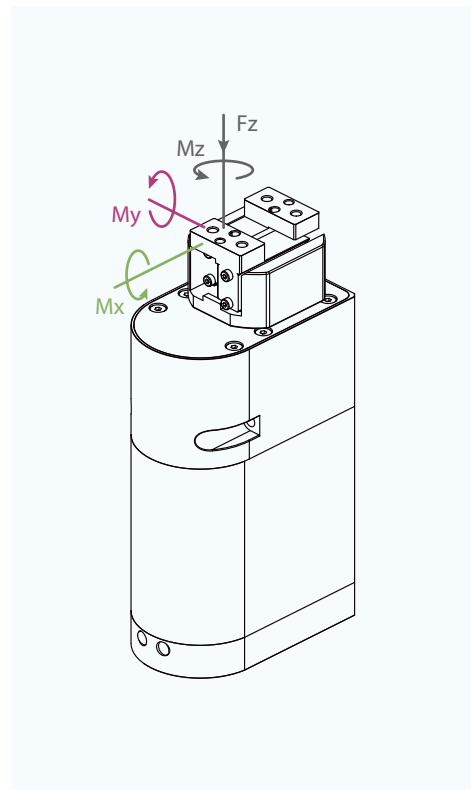
### 性能参数

夹持力(单侧)	30~100 N
总行程	14 mm
额定扭矩	0.5 N·m
峰值扭矩	1.5 N·m
旋转范围	无限旋转
最大推荐负载 <sup>*①</sup>	1.5 kg
最大旋转速度	2160 °/s
旋转重复精度	± 0.05 °
位置重复精度	± 0.02 mm
打开/闭合时间	0.6 s/0.6 s
重量	1.28 kg
尺寸	158 mm x 75.5 mm x 47 mm 旋转直径: 47.1 mm

### 运行环境

通讯协议	标配: Modbus RTU (RS485), Digital I/O 选配: TCP/IP, CAN2.0A, PROFINET, EtherCAT <sup>*②</sup>
工作电压	24 V DC ± 10%
额定电流	1.0 A
峰值电流	4.0 A
防护等级	IP 40
推荐使用环境	0~40°C, 85% RH 以下
符合国际标准	CE, FCC, RoHS

<input checked="" type="checkbox"/> 驱控内嵌 Build-in Controller	<input checked="" type="checkbox"/> 夹持力可调 Gripping Force Adjustable	<input checked="" type="checkbox"/> 位置可调 Position Adjustable	<input checked="" type="checkbox"/> 速度可调 Speed Adjustable	<input checked="" type="checkbox"/> 掉落检测 Drop Detection	<input checked="" type="checkbox"/> 旋转可调 Rotary Adjustable	<input type="checkbox"/> 自锁功能 Self-locking Mechanism
--	---	--	---	---	--	--



### 垂直方向容许静负荷

Fz 150 N

### 负载允许力矩

Mx 2.5 N·m

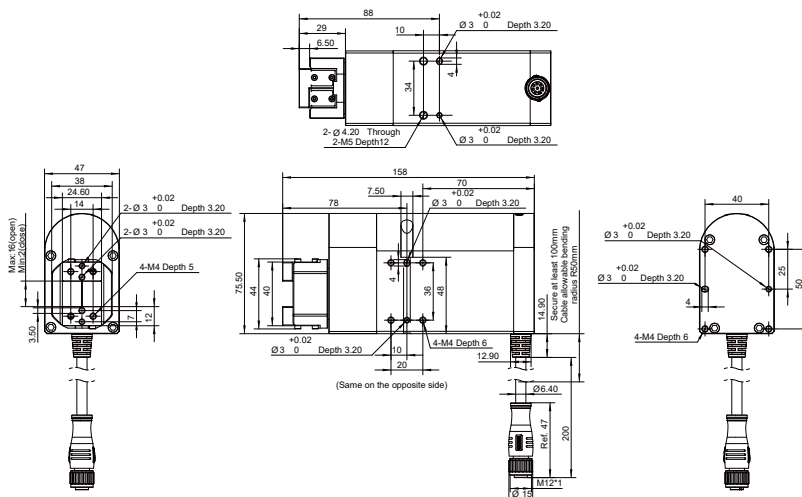
My 3 N·m

Mz 4 N·m

<sup>\*①</sup>取决于抓取物体形状、接触面材料与摩擦力以及运动加速度等因素，抓取物体的重心偏移也会影响到负载，如有问题请咨询我们。

<sup>\*②</sup>采用选配的通讯协议，需外接通讯转换盒具体可咨询业务人员。

## 技术尺寸图



# RGI-100-22

工业旋转电爪  
Electric Rotary Gripper



## 选型方式

夹爪系列号 Gripper Series	夹持力 Gripping Force	行程 Stroke	抱闸 Brake	出线方式 Cable Mounting Direction	通讯协议 Communication *③	电缆配置 Cable Length	定制内容 Customized *④
<b>RGI</b>	<b>100</b>	<b>22</b>	<b>O</b>	<b>S</b>	<b>M1</b>	<b>L5</b>	<b>0</b>
			<ul style="list-style-type: none"> <li><b>O</b> 不带抱闸</li> </ul>	<ul style="list-style-type: none"> <li><b>S</b> 侧面</li> <li><b>B</b> 底部</li> </ul>	<ul style="list-style-type: none"> <li><b>M1</b> Modbus (RS485)+I/O (NN)</li> <li><b>M2</b> Modbus (RS485)+I/O (PP)</li> <li><b>T</b> TCP/IP</li> <li><b>C</b> CAN2.0A</li> <li><b>E</b> EtherCAT</li> </ul>	<p>常规配线</p> <ul style="list-style-type: none"> <li><b>L1</b> 1米</li> <li><b>L3</b> 3米</li> <li><b>L5</b> 5米</li> <li><b>L10</b> 10米</li> </ul> <p>选配短线 <b>+Wx</b> *①</p>	<ul style="list-style-type: none"> <li><b>0</b> 无特殊定制</li> <li><b>1</b> 特殊定制</li> </ul>

▶ 注:此为默认配置选项

\*② 注:短线对应表位于P97

\*④ 注:定制费用需咨询公司销售人员

\*③ 注:I/O(NN): NPN/NPN  
I/O(PP): PNP/PNP

## 技术参数

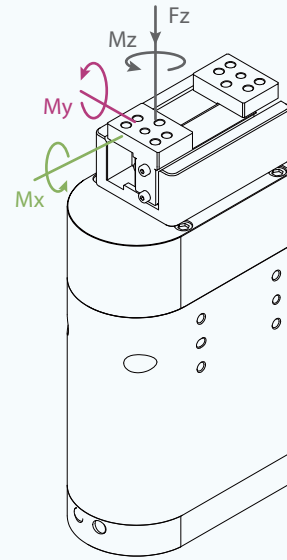
### 性能参数

夹持力(单侧)	30~100 N
总行程	22 mm
额定扭矩	0.5 N·m
峰值扭矩	1.5 N·m
旋转范围	无限旋转
最大推荐负载* <sup>①</sup>	1.5 kg
最大旋转速度	2160 °/s
旋转重复精度	± 0.05 °
位置重复精度	± 0.02 mm
打开/闭合时间	0.65 s/0.65 s
重量	1.4 kg
尺寸	158 mm x 75.5 mm x 47 mm 旋转直径: 67.1 mm

### 运行环境

通讯协议	标配: Modbus RTU (RS485), Digital I/O 选配: TCP/IP, CAN2.0A, PROFINET, EtherCAT * <sup>②</sup>
工作电压	24 V DC ± 10%
额定电流	1.0 A
峰值电流	4.0 A
防护等级	IP 40
推荐使用环境	0~40°C, 85% RH 以下
符合国际标准	CE, FCC, RoHS

<input checked="" type="checkbox"/> 驱控内嵌 Build-in Controller	<input checked="" type="checkbox"/> 夹持力可调 Gripping Force Adjustable	<input checked="" type="checkbox"/> 位置可调 Position Adjustable	<input checked="" type="checkbox"/> 速度可调 Speed Adjustable	<input checked="" type="checkbox"/> 掉落检测 Drop Detection	<input checked="" type="checkbox"/> 旋转可调 Rotary Adjustable	<input type="checkbox"/> 自锁功能 Self-locking Mechanism
--	---	--	---	---	--	--



### 垂直方向容许静负荷

Fz 200 N

### 负载允许力矩

Mx 3.5 N·m

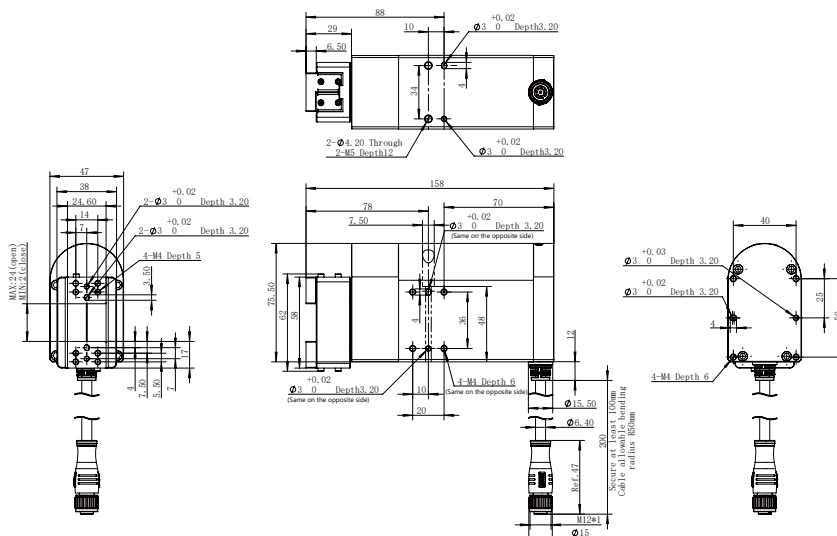
My 4 N·m

Mz 5.5 N·m

\*<sup>①</sup>取决于抓取物体形状、接触面材料与摩擦系数以及运动加速度等因素, 抓取物体的重心偏移也会影响到负载, 如有问题请咨询我们。

\*<sup>②</sup>采用选配的通讯协议, 需外接通讯转换盒具体可咨询业务人员。

## 技术尺寸图



# RGI-100-30

工业旋转电爪  
Electric Rotary Gripper



## 选型方式

夹爪系列号 Gripper Series	夹持力 Gripping Force	行程 Stroke	抱闸 Brake	出线方式 Cable Mounting Direction	通讯协议 Communication * <sup>②</sup>	电缆配置 Cable Length	定制内容 Customized * <sup>②</sup>
<b>RGI</b>	<b>100</b>	<b>30</b>	<b>O</b>	<b>S</b>	<b>M1</b>	<b>L5</b>	<b>0</b>
			<ul style="list-style-type: none"> <li><b>O</b> 不带抱闸</li> </ul>	<ul style="list-style-type: none"> <li><b>S</b> 侧面</li> <li><b>B</b> 底部</li> </ul>	<ul style="list-style-type: none"> <li><b>M1</b> Modbus (RS485)+I/O (NN)</li> <li><b>M2</b> Modbus (RS485)+I/O (PP)</li> <li><b>T</b> TCP/IP</li> <li><b>C</b> CAN2.0A</li> <li><b>E</b> EtherCAT</li> </ul>	<p>常规配线</p> <ul style="list-style-type: none"> <li><b>L1</b> 1米</li> <li><b>L3</b> 3米</li> <li><b>L5</b> 5米</li> <li><b>L10</b> 10米</li> </ul> <p>选配短线 <b>+Wx</b> *<sup>①</sup></p>	<ul style="list-style-type: none"> <li><b>0</b> 无特殊定制</li> <li><b>1</b> 特殊定制</li> </ul>

▶ 注:此为默认配置选项

\*<sup>②</sup> 注:短线对应表位于P97

\*<sup>②</sup> 注:定制费用需咨询公司销售人员

\*<sup>②</sup> 注:I/O(NN): NPN/NPN  
I/O(PP): PNP/PNP

## 技术参数

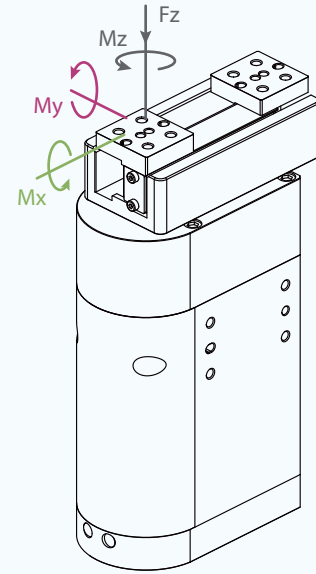
### 性能参数

夹持力(单侧)	30~100 N
总行程	30 mm
额定扭矩	0.5 N·m
峰值扭矩	1.5 N·m
旋转范围	无限旋转
最大推荐负载* <sup>①</sup>	1.5 kg
最大旋转速度	2160 °/s
旋转重复精度	± 0.05 °
位置重复精度	± 0.02 mm
打开/闭合时间	0.7 s/0.7 s
重量	1.5 kg
尺寸	158 mm x 75.5 mm x 47 mm 旋转直径: 84.8 mm

### 运行环境

通讯协议	标配: Modbus RTU (RS485), Digital I/O 选配: TCP/IP, CAN2.0A, PROFINET, EtherCAT * <sup>②</sup>
工作电压	24 V DC ± 10%
额定电流	1.0 A
峰值电流	4.0 A
防护等级	IP 40
推荐使用环境	0~40°C, 85% RH 以下
符合国际标准	CE, FCC, RoHS

<input checked="" type="checkbox"/> 驱控内嵌 Build-in Controller	<input checked="" type="checkbox"/> 夹持力可调 Gripping Force Adjustable	<input checked="" type="checkbox"/> 位置可调 Position Adjustable	<input checked="" type="checkbox"/> 速度可调 Speed Adjustable	<input checked="" type="checkbox"/> 掉落检测 Drop Detection	<input checked="" type="checkbox"/> 旋转可调 Rotary Adjustable	<input type="checkbox"/> 自锁功能 Self-locking Mechanism
---	--	---	--	--	---	---



### 垂直方向容许静负荷

$F_z$  250 N

### 负载允许力矩

$M_x$  4.5 N·m

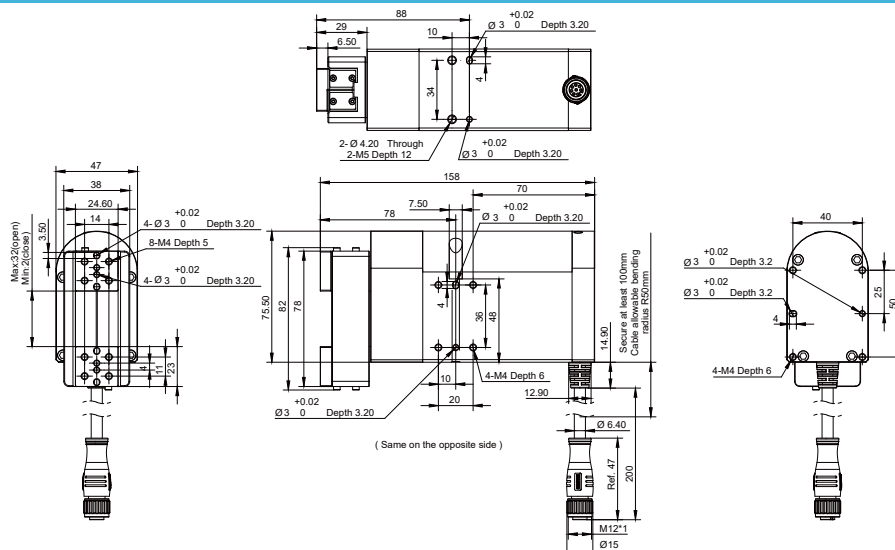
$M_y$  5 N·m

$M_z$  7 N·m

\*<sup>①</sup>取决于抓取物体形状、接触面材料与摩擦力以及运动加速度等因素, 抓取物体的重心偏移也会影响到负载, 如有问题请咨询我们。

\*<sup>②</sup>采用选配的通讯协议, 需外接通讯转换盒具体可咨询业务人员。

## 技术尺寸图





# RGIC-35-12

工业旋转电爪  
Electric Rotary Gripper



## 选型方式

夹爪系列号 Gripper Series	夹持力 Gripping Force	行程 Stroke	抱闸 Brake	出线方式 Cable Mounting Direction	通讯协议 Communication *③	电缆配置 Cable Length	定制内容 Customized *②
<b>RGIC</b>	<b>35</b>	<b>12</b>	<b>O</b>	<b>S</b>	<b>M1</b>	<b>L5</b>	<b>0</b>
			<ul style="list-style-type: none"> <li><b>O</b> 不带抱闸</li> </ul>	<ul style="list-style-type: none"> <li><b>S</b> 侧面</li> <li><b>B</b> 底部</li> </ul>	<ul style="list-style-type: none"> <li><b>M1</b> Modbus (RS485)+I/O (NN)</li> <li><b>M2</b> Modbus (RS485)+I/O (PP)</li> <li><b>T</b> TCP/IP</li> <li><b>C</b> CAN2.0A</li> <li><b>E</b> EtherCAT</li> </ul>	<p>常规配线</p> <ul style="list-style-type: none"> <li><b>L1</b> 1米</li> <li><b>L3</b> 3米</li> <li><b>L5</b> 5米</li> <li><b>L10</b> 10米</li> </ul> <p>选配短线 +Wx *④</p>	<ul style="list-style-type: none"> <li><b>0</b> 无特殊定制</li> <li><b>1</b> 特殊定制</li> </ul>

▶ 注:此为默认配置选项

\*④ 注:短线对应表位于P97

\*② 注:定制费用需咨询公司销售人员

\*③ 注:I/O(NN): NPN/NPN  
I/O(PP): PNP/PNP

## 技术参数

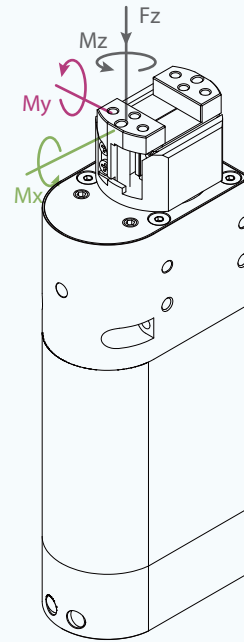
### 性能参数

夹持力(单侧)	13~35 N
总行程	12 mm
额定扭矩	0.2 N·m
峰值扭矩	0.5 N·m
旋转范围	无限旋转
最大推荐负载 <sup>*①</sup>	0.5 kg
最大旋转速度	2160 °/s
旋转重复精度	± 0.05 °
位置重复精度	± 0.02 mm
打开/闭合时间	0.6 s/0.6 s
重量	0.64 kg
尺寸	150 mm x 53 mm x 34 mm 旋转直径: 33 mm

### 运行环境

通讯协议	标配: Modbus RTU (RS485), Digital I/O 选配: TCP/IP, CAN2.0A, PROFINET, EtherCAT <sup>*②</sup>
工作电压	24 V DC ± 10%
额定电流	1.7 A
峰值电流	2.5 A
防护等级	IP 40
推荐使用环境	0~40°C, 85% RH 以下
符合国际标准	CE, FCC, RoHS

 驱控内嵌 Build-in Controller	 夹持力可调 Gripping Force Adjustable	 位置可调 Position Adjustable	 速度可调 Speed Adjustable	 掉落检测 Drop Detection	 旋转可调 Rotary Adjustable	 自锁功能 Self-locking Mechanism
---	--	---	--	--	---	--



### 垂直方向容许静负荷

Fz	100 N
----	-------

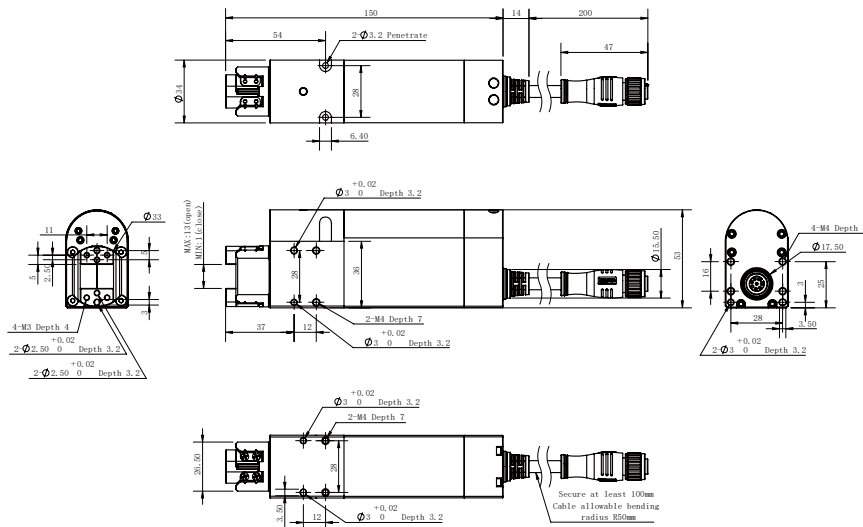
### 负载允许力矩

Mx	1.5 N·m
My	1.1 N·m
Mz	2.1 N·m

\*①取决于抓取物体形状、接触面材料与摩擦力以及运动加速度等因素，抓取物体的重心偏移也会影响到负载，如有问题请咨询我们。

\*②采用选配的通讯协议，需外接通讯转换盒具体可咨询业务人员。

## 技术尺寸图



# RGIC-100-35

工业旋转电爪  
Electric Rotary Gripper



## 选型方式

爪系列号 Gripper Series	夹持力 Gripping Force	行程 Stroke	抱闸 Brake	出线方式 Cable Mounting Direction	通讯协议 Communication *③	电缆配置 Cable Length	定制内容 Customized *②
<b>RGIC</b>	<b>100</b>	<b>35</b>	<b>O</b>	<b>S</b>	<b>M1</b>	<b>L5</b>	<b>0</b>
			<ul style="list-style-type: none"> <li><b>O</b> 不带抱闸</li> </ul>	<ul style="list-style-type: none"> <li><b>S</b> 侧面</li> <li><b>B</b> 底部</li> </ul>	<ul style="list-style-type: none"> <li><b>M1</b> Modbus (RS485)+I/O (NN)</li> <li><b>M2</b> Modbus (RS485)+I/O (PP)</li> <li><b>T</b> TCP/IP</li> <li><b>C</b> CAN2.0A</li> <li><b>E</b> EtherCAT</li> </ul>	<p>常规配线</p> <ul style="list-style-type: none"> <li><b>L1</b> 1米</li> <li><b>L3</b> 3米</li> <li><b>L5</b> 5米</li> <li><b>L10</b> 10米</li> </ul> <p>选配短线</p> <ul style="list-style-type: none"> <li><b>+Wx</b> *④</li> </ul>	<ul style="list-style-type: none"> <li><b>0</b> 无特殊定制</li> <li><b>1</b> 特殊定制</li> </ul>

▶ 注:此为默认配置选项

\*④ 注:短线对应表位于P97

\*② 注:定制费用需咨询公司销售人员

\*③ 注:I/O(NN): NPN/NPN  
I/O(PP): PNP/PNP

## 技术参数

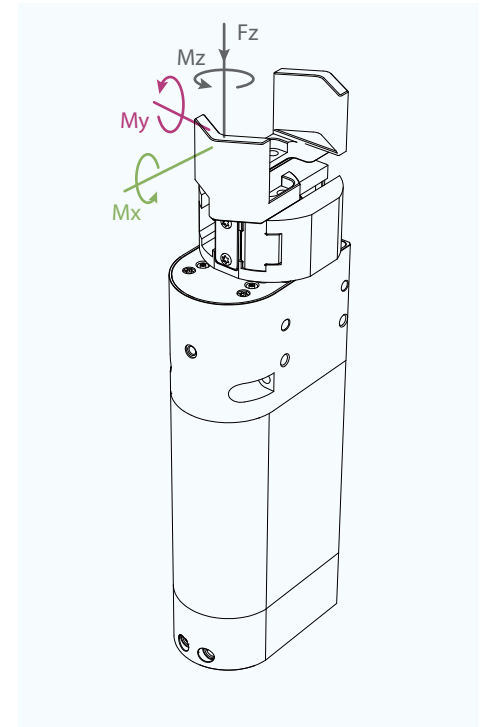
### 性能参数

夹持力(单侧)	40~100 N
总行程	35 mm
额定扭矩	0.35 N·m
峰值扭矩	1.5 N·m
旋转范围	无限旋转
最大推荐负载* <sup>①</sup>	1 kg
最大旋转速度	1400 °/s
位置重复精度	± 0.02 mm
打开/闭合时间	0.9 s/0.9 s
重量	0.65 kg
尺寸	159 mm x 53 mm x 34 mm 旋转直径: 41 mm

### 运行环境

通讯协议	标配: Modbus RTU (RS485), Digital I/O 选配: TCP/IP, CAN2.0A, PROFINET, EtherCAT * <sup>②</sup>
工作电压	24 V DC ± 10%
额定电流	2.0 A
峰值电流	5.0 A
防护等级	IP 40
推荐使用环境	0~40°C, 85% RH 以下
符合国际标准	CE, FCC, RoHS

 驱控内嵌 Build-in Controller	 夹持力可调 Gripping Force Adjustable	 位置可调 Position Adjustable	 速度可调 Speed Adjustable	 掉落检测 Drop Detection	 旋转可调 Rotary Adjustable	 自锁功能 Self-locking Mechanism
---	--	---	--	--	---	--



### 垂直方向容许静负荷

Fz 100 N

### 负载允许力矩

Mx 1.5 N·m

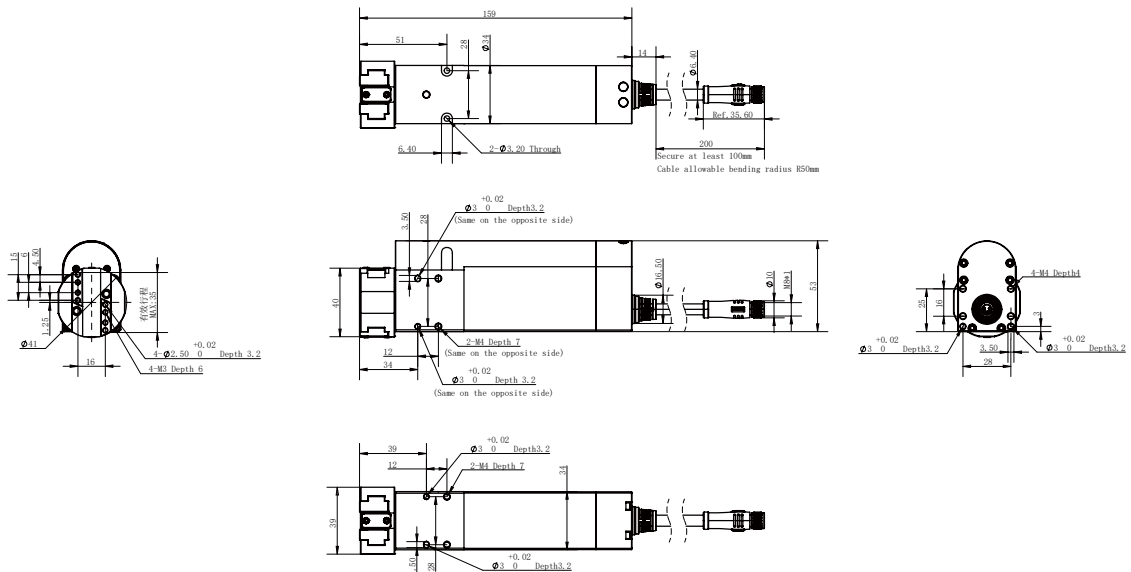
My 1.1 N·m

Mz 2.1 N·m

\*取决于抓取物体形状、接触面材料与摩擦力以及运动加速度等因素，抓取物体的重心偏移也会影响到负载，如有问题请咨询我们。

\*\*采用选配的通讯协议，需外接通讯转换盒具体可咨询业务人员。

## 技术尺寸图



# RGD系列 直驱旋转电爪

RGD-5-14  
RGD-5-30  
RGD-35-14  
RGD-35-30

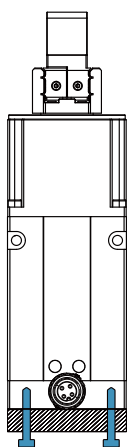
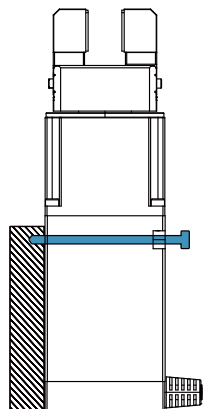


大寰机器人 RGD 直驱旋转电爪, 采用直驱无背隙旋转模块, 实现了旋转精度的提高, 因而能够完美胜任高精制造应用。



## 安装方式

1. 正面安装: 适用正面螺孔安装
2. 底面安装: 使用底面螺孔安装



## 产品特点

### ● 零旋转背隙 | 高重复精度

RGD系列采用直驱旋转电机, 实现零旋转背隙, 旋转分辨率高达 $0.01^\circ$ , 适用于半导体生产中的旋转定位场景。

### ● 高动态响应 | 高速稳定

精密直驱技术, 辅以大寰优异的驱动控制, 实现抓取和旋转的完美控制。旋转速度可达每秒 $1500^\circ$ 。

### ● 一体集成 | 断电保持

将抓取、旋转双伺服系统, 同驱动模块一体集成的设计, 体积更小紧凑, 适配更多场景。可选配抱闸, 满足多种应用需求。

## 应用场景

RGD 夹爪使用直驱技术, 旋转精度大幅提高, 可应用于3C电子、半导体的高精度定位组装、搬运和纠偏调校等场景。





# RGD-5-14

直驱旋转电爪  
Direct Drive Rotary Gripper



## 选型方式

夹爪系列号 Gripper Series	夹持力 Gripping Force	行程 Stroke	抱闸 Brake	出线方式 Cable Mounting Direction	通讯协议 Communication	电缆配置 Cable Length	定制内容 Customized *②
<b>RGD</b>	<b>5</b>	<b>14</b>	<b>O</b>	<b>S</b>	<b>M</b>	<b>L5</b>	<b>0</b>
			<p>W 带抱闸</p> <p>O 不带抱闸</p>	<p>S 侧面</p> <p>B 底部</p>	<p>M Modbus (RS485)</p>	<p>常规配线</p> <p>L1 1米</p> <p>L3 3米</p> <p>L5 5米</p> <p>L10 10米</p> <p>选配短线</p> <p>+Wx *①</p>	<p>0 无特殊定制</p> <p>1 特殊定制</p>

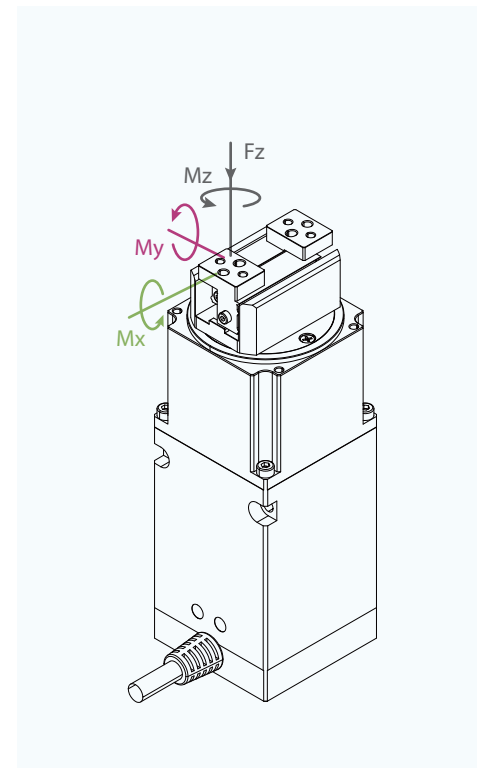
▶ 注: 此为默认配置选项

\*① 注: 短线对应表位于P97

\*② 注: 定制费用需咨询公司销售人员

## 技术参数

性能参数	
夹持力(单侧)	2-5.5 N
总行程	14 mm
额定扭矩	0.1 N·m
峰值扭矩* <sup>①</sup>	0.25 N·m
旋转范围	无限旋转
最大推荐负载* <sup>②</sup>	0.05 kg
最大旋转速度	1500 °/s
旋转背隙	零背隙
旋转重复精度	± 0.1°
位置重复精度	± 0.02 mm
打开/闭合时间	0.5 s/0.5 s
重量	0.86 kg(不带抱闸) 0.88 kg(带抱闸)
尺寸	149 mm x 50 mm x 50 mm(无抱闸/抱闸 尺寸相同) 旋转直径: 48.7 mm
运行环境	
通讯协议	Modbus RTU (RS485)
工作电压	24 V DC ± 10%
额定电流	1.2 A
峰值电流	2.5 A
防护等级	IP 40
推荐使用环境	0~40°C, 85% RH 以下
符合国际标准	CE, FCC, RoHS
驱控内嵌 Build-in Controller	夹持力可调 Gripping Force Adjustable
位置可调 Position Adjustable	速度可调 Speed Adjustable
掉落检测 Drop Detection	旋转可调 Rotary Adjustable
自锁功能 Self-locking Mechanism	



### 垂直方向容许静负荷

Fz 150 N

### 负载允许力矩

Mx 2 N·m

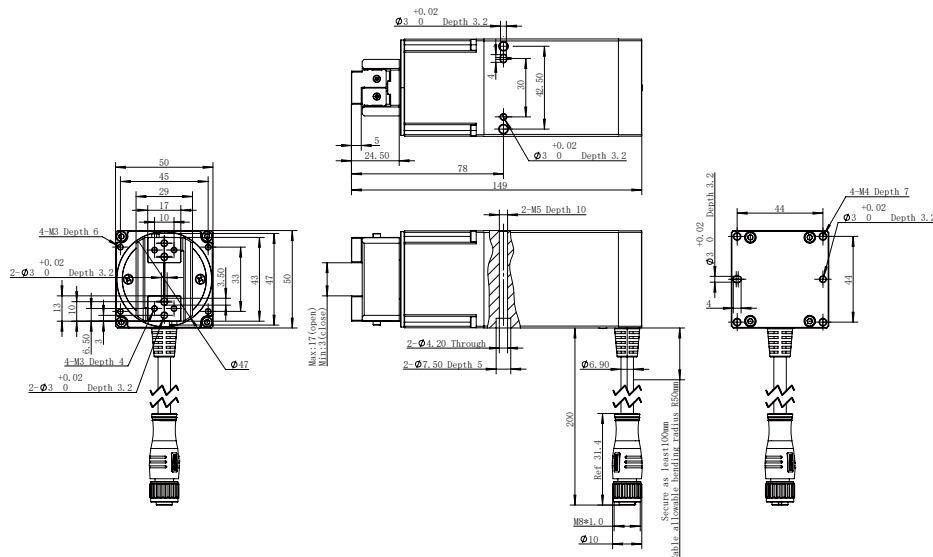
My 1.5 N·m

Mz 2.5 N·m

\*<sup>①</sup>峰值扭矩最高可提高至0.5N·m相关具体请咨询技术支持人员

\*<sup>②</sup>取决于抓取物体形状、接触面材料与摩擦力以及运动加速度等因素，抓取物体的重心偏移也会影响到负载，如有问题请咨询我们。

## 技术尺寸图



# RGD-5-30

直驱旋转电爪  
Direct Drive Rotary Gripper



## 选型方式

夹爪系列号 Gripper Series	夹持力 Gripping Force	行程 Stroke	抱闸 Brake	出线方式 Cable Mounting Direction	通讯协议 Communication	电缆配置 Cable Length	定制内容 Customized ★ <sup>(2)</sup>
<b>RGD</b>	<b>5</b>	<b>30</b>	<b>O</b>	<b>S</b>	<b>M</b>	<b>L5</b>	<b>0</b>
			<p>W 带抱闸</p> <p>O 不带抱闸</p>	<p>S 侧面</p> <p>B 底部</p>	<p>M Modbus (RS485)</p>	<p>常规配线</p> <p>L1 1米</p> <p>L3 3米</p> <p>L5 5米</p> <p>L10 10米</p> <p>选配短线</p> <p>+Wx ★<sup>(1)</sup></p>	<p>0 无特殊定制</p> <p>1 特殊定制</p>

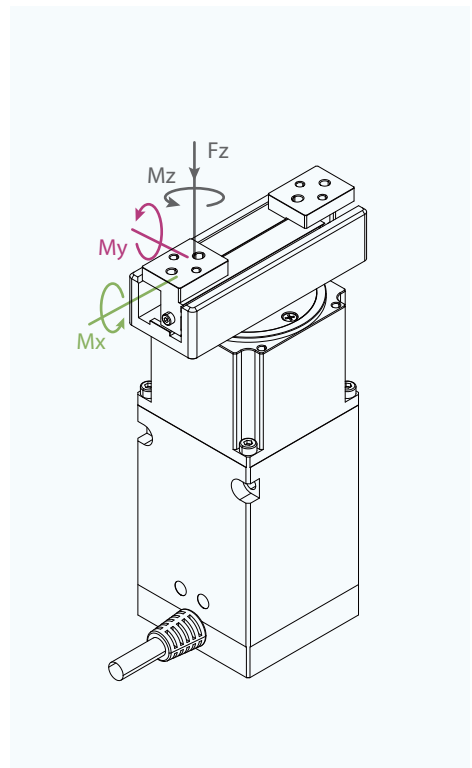
▶ 注: 此为默认配置选项

\*<sup>(1)</sup> 注: 短线对应表位于P97

\*<sup>(2)</sup> 注: 定制费用需咨询公司销售人员

## 技术参数

性能参数	
夹持力(单侧)	2-5.5 N
总行程	30 mm
额定扭矩	0.1 N·m
峰值扭矩* <sup>①</sup>	0.25 N·m
旋转范围	无限旋转
最大推荐负载* <sup>②</sup>	0.05 kg
最大旋转速度	1500 °/s
旋转背隙	零背隙
旋转重复精度	± 0.1°
位置重复精度	± 0.02 mm
打开/闭合时间	0.5 s/0.5 s
重量	1 kg(不带抱闸) 1.02 kg(带抱闸)
尺寸	149 mm x 50 mm x 50 mm(无抱闸/抱闸 尺寸相同) 旋转直径: 83.6 mm
运行环境	
通讯协议	Modbus RTU (RS485)
工作电压	24 V DC ± 10%
额定电流	1.2 A
峰值电流	2.5 A
防护等级	IP 40
推荐使用环境	0~40°C, 85% RH 以下
符合国际标准	CE, FCC, RoHS
●	●
●	○
驱控内嵌 Build-in Controller	夹持力可调 Gripping Force Adjustable
位置可调 Position Adjustable	速度可调 Speed Adjustable
掉落检测 Drop Detection	旋转可调 Rotary Adjustable
自锁功能 Self-locking Mechanism	



### 垂直方向容许静负荷

Fz 150 N

### 负载允许力矩

Mx 2 N·m

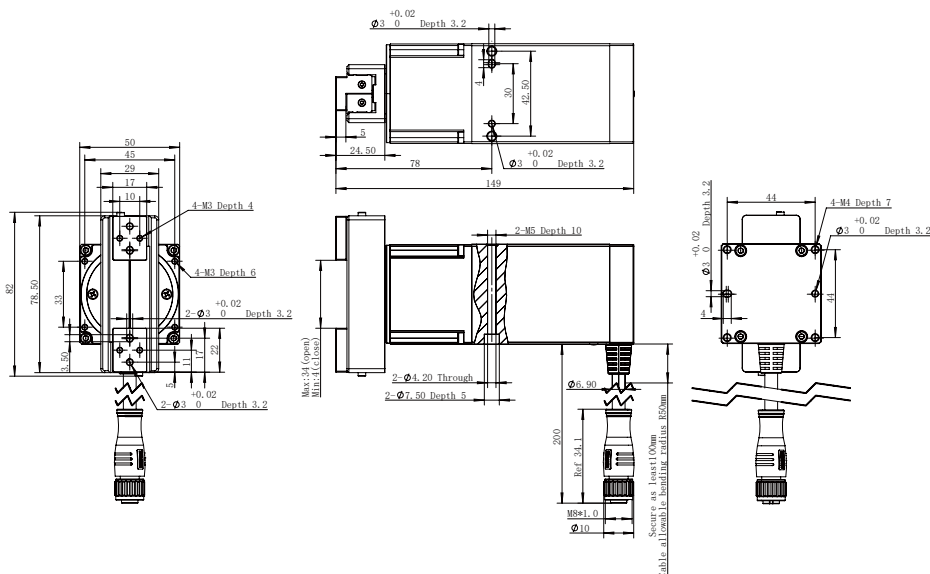
My 1.5 N·m

Mz 2.5 N·m

\*<sup>①</sup>峰值扭矩最高可提高至0.5N·m相关具体请咨询技术支持人员

\*<sup>②</sup>取决于抓取物体形状、接触面材料与摩擦力以及运动加速度等因素，抓取物体的重心偏移也会影响到负载，如有问题请咨询我们。

## 技术尺寸图



# RGD-35-14

直驱旋转电爪  
Direct Drive Rotary Gripper



## 选型方式

夹爪系列号 Gripper Series	夹持力 Gripping Force	行程 Stroke	抱闸 Brake	出线方式 Cable Mounting Direction	通讯协议 Communication	电缆配置 Cable Length	定制内容 Customized * <sup>(2)</sup>
<b>RGD</b>	<b>35</b>	<b>14</b>	<b>O</b>	<b>S</b>	<b>M</b>	<b>L5</b>	<b>0</b>
			<p>W 带抱闸</p> <p>O 不带抱闸</p>	<p>S 侧面</p> <p>B 底部</p>	<p>M Modbus (RS485)</p>	<p>常规配线</p> <p>L1 1米</p> <p>L3 3米</p> <p>L5 5米</p> <p>L10 10米</p> <p>选配短线</p> <p>+Wx *<sup>(1)</sup></p>	<p>0 无特殊定制</p> <p>1 特殊定制</p>

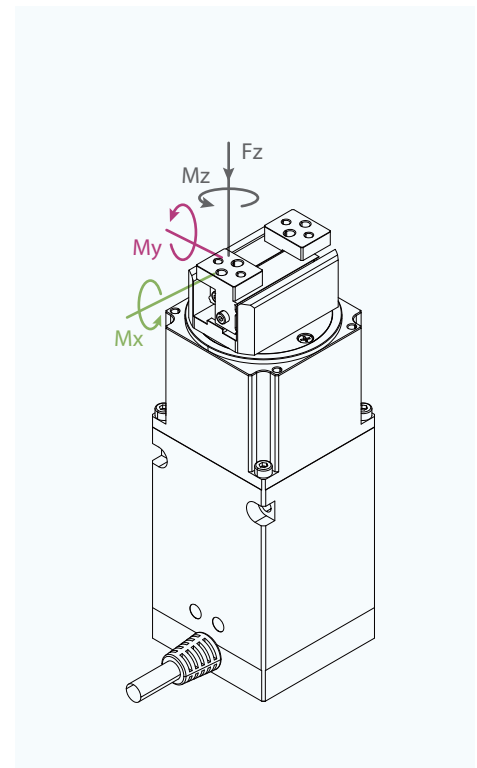
▶ 注: 此为默认配置选项

\*<sup>(1)</sup> 注: 短线对应表位于P97

\*<sup>(2)</sup> 注: 定制费用需咨询公司销售人员

## 技术参数

性能参数						
夹持力(单侧)	10-35 N					
总行程	14 mm					
额定扭矩	0.1 N·m					
峰值扭矩* <sup>①</sup>	0.25 N·m					
旋转范围	无限旋转					
最大推荐负载* <sup>②</sup>	0.35 kg					
最大旋转速度	1500 °/s					
旋转背隙	零背隙					
旋转重复精度	± 0.1°					
位置重复精度	± 0.02 mm					
打开/闭合时间	0.5 s/0.5 s					
重量	0.86 kg(不带抱闸) 0.88 kg(带抱闸)					
尺寸	149 mm x 50 mm x 50 mm(无抱闸/抱闸 尺寸相同) 旋转直径: 48.7 mm					
运行环境						
通讯协议	Modbus RTU (RS485)					
工作电压	24 V DC ± 10%					
额定电流	1.2 A					
峰值电流	2.5 A					
防护等级	IP 40					
推荐使用环境	0~40°C, 85% RH 以下					
符合国际标准	CE, FCC, RoHS					
● 驱控内嵌 Build-in Controller	● 夹持力可调 Gripping Force Adjustable	● 位置可调 Position Adjustable	● 速度可调 Speed Adjustable	● 掉落检测 Drop Detection	● 旋转可调 Rotary Adjustable	○ 自锁功能 Self-locking Mechanism



### 垂直方向容许静负荷

**Fz** 150 N

### 负载允许力矩

**Mx** 2 N·m

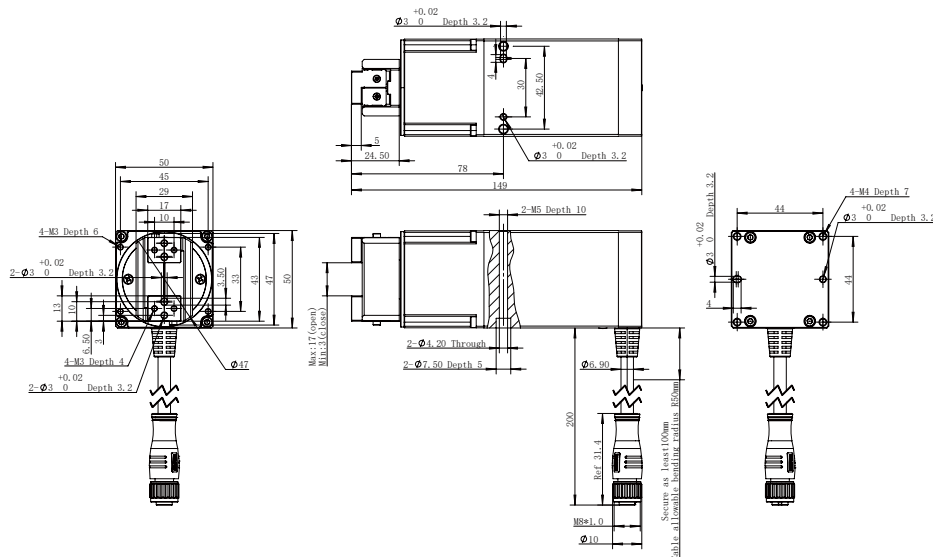
**My** 1.5 N·m

**Mz** 2.5 N·m

\*<sup>①</sup>峰值扭矩最高可提高至0.5N·m相关具体请咨询技术支持人员

\*<sup>②</sup>取决于抓取物体形状、接触面材料与摩擦力以及运动加速度等因素，抓取物体的重心偏移也会影响到负载，如有问题请咨询我们。

## 技术尺寸图





# RGD-35-30

直驱旋转电爪  
Direct Drive Rotary Gripper



## 选型方式

夹爪系列号 Gripper Series	夹持力 Gripping Force	行程 Stroke	抱闸 Brake	出线方式 Cable Mounting Direction	通讯协议 Communication	电缆配置 Cable Length	定制内容 Customized ★ <sup>(2)</sup>
<b>RGD</b>	<b>35</b>	<b>30</b>	<b>O</b>	<b>S</b>	<b>M</b>	<b>L5</b>	<b>0</b>
			<p>W 带抱闸</p> <p>O 不带抱闸</p>	<p>S 侧面</p> <p>B 底部</p>	<p>M Modbus (RS485)</p>	<p>常规配线</p> <p>L1 1米</p> <p>L3 3米</p> <p>L5 5米</p> <p>L10 10米</p>	<p>0 无特殊定制</p> <p>1 特殊定制</p>
						<p>选配短线</p> <p>+Wx ★<sup>(1)</sup></p>	

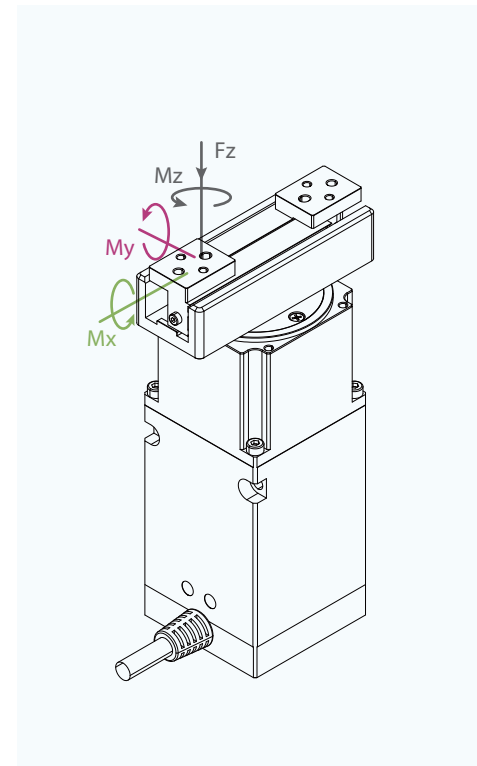
▶ 注: 此为默认配置选项

\*<sup>(1)</sup> 注: 短线对应表位于P97

\*<sup>(2)</sup> 注: 定制费用需咨询公司销售人员

## 技术参数

性能参数	
夹持力(单侧)	10-35 N
总行程	30 mm
额定扭矩	0.1 N·m
峰值扭矩* <sup>①</sup>	0.25 N·m
旋转范围	无限旋转
最大推荐负载* <sup>②</sup>	0.35 kg
最大旋转速度	1500 °/s
旋转背隙	零背隙
旋转重复精度	± 0.1°
位置重复精度	± 0.02 mm
打开/闭合时间	0.7 s/0.7 s
重量	1 kg(不带抱闸) 1.02 kg(带抱闸)
尺寸	149 mm x 50 mm x 50 mm(无抱闸/抱闸 尺寸相同) 旋转直径: 83.6 mm
运行环境	
通讯协议	Modbus RTU (RS485)
工作电压	24 V DC ± 10%
额定电流	1.2 A
峰值电流	2.5 A
防护等级	IP 40
推荐使用环境	0~40°C, 85% RH 以下
符合国际标准	CE, FCC, RoHS
●	●
●	○
驱控内嵌 Build-in Controller	夹持力可调 Gripping Force Adjustable
位置可调 Position Adjustable	速度可调 Speed Adjustable
掉落检测 Drop Detection	旋转可调 Rotary Adjustable
自锁功能 Self-locking Mechanism	



### 垂直方向容许静负荷

Fz 150 N

### 负载允许力矩

Mx 2 N·m

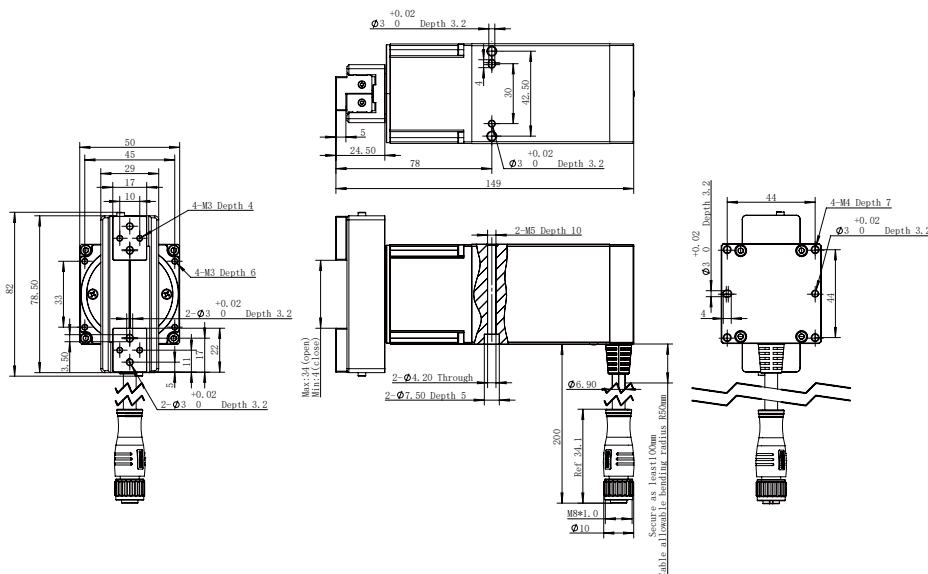
My 1.5 N·m

Mz 2.5 N·m

\*<sup>①</sup>峰值扭矩最高可提高到0.5N·m相关具体请咨询技术支持人员

\*<sup>②</sup>取决于抓取物体形状、接触面材料与摩擦力以及运动加速度等因素，抓取物体的重心偏移也会影响到负载，如有问题请咨询我们。

## 技术尺寸图



# PGI系列 工业平行电爪

PGI-140-80

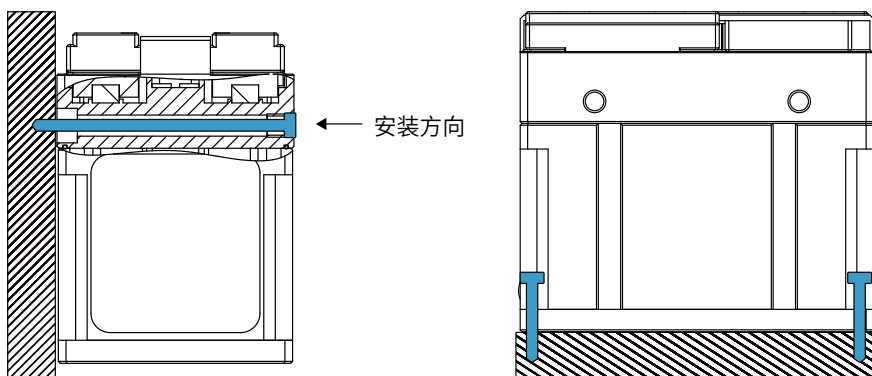


基于工业上“长行程、大负载、高防护等级”的需求，大寰机器人自主研发了 PGI 系列工业平行电爪。目前，该款电爪广泛应用于各工业场景。



## 安装方式

- 1.前后安装：使用安装板螺孔安装
- 2.底面安装：在底部螺孔安装法兰



## 产品特点

### ● 长行程

工业大行程夹爪，总行程达到 80 mm，配合指尖，可稳定抓取中大型物体，适应更多工业场景。

### ● 高防护等级

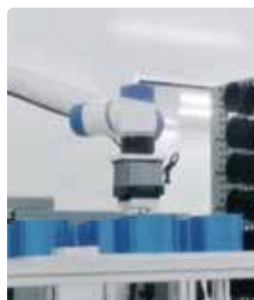
防护等级达到 IP54，可应对复杂工况。灰尘环境和液体飞溅均不会对产品运行造成影响。

### ● 大负载

单侧夹持力最高达到 140 N，最大推荐负载为 3 kg，满足更多样的抓取需求。

## 应用场景

工业场景下对大重量工件的夹取、搬运与组装等应用，多用于新能源、汽车零部件、机械加工、3C 电子等行业。



# PGI-140-80

工业平行电爪  
Electric Parallel Gripper



## 选型方式

爪系列号 Gripper Series	夹持力 Gripping Force	行程 Stroke	抱闸 Brake	出线方式 Cable Mounting Direction	通讯协议 Communication *③	电缆配置 Cable Length	定制内容 Customized *②
<b>PGI</b>	<b>140</b>	<b>80</b>	<b>W</b>	<b>S</b>	<b>M1</b>	<b>L5</b>	<b>0</b>
			<b>W</b> 带抱闸	<b>S</b> 侧面	<b>M1</b> Modbus (RS485)+I/O (NN) <b>M2</b> Modbus (RS485)+I/O (PP) <b>M3</b> Modbus (RS485)+I/O (NP) <b>M4</b> Modbus (RS485)+I/O (PN) <b>T</b> TCP/IP <b>C</b> CAN2.0A <b>E</b> EtherCAT	<b>常规配线</b> <b>L1</b> 1米 <b>L3</b> 3米 <b>L5</b> 5米 <b>L10</b> 10米	<b>0</b> 无特殊定制 <b>1</b> 特殊定制
						<b>+Wx</b> *①	

▶ 注:此为默认配置选项

\*① 注:短线对应表位于P97

\*② 注:定制费用需咨询公司销售人员

\*③ 注: I/O(NN): NPN/NPN  
I/O(PP): PNP/PNP  
I/O(NP): NPN/PNP  
I/O(PN): PNP/NPN

## 技术参数

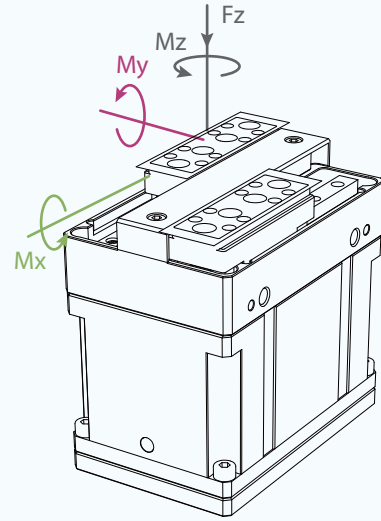
### 性能参数

夹持力(单侧)	40~140 N
总行程	80 mm
最大推荐负载	3 kg
打开/闭合时间* <sup>①</sup>	1.1 s/1.1 s
位置重复精度	± 0.03 mm
运行噪音	< 50 dB
重量	1 kg (不含手指)
传动方式	精密行星减速器+齿轮齿条
尺寸	95 mm x 67.1 mm x 92.5 mm

### 运行环境

通讯协议	标配: Modbus RTU (RS485)、Digital I/O 选配: TCP/IP、USB2.0、CAN2.0A、PROFINET、EtherCAT * <sup>②</sup>
工作电压	24 V DC ± 10%
额定电流	0.5 A
峰值电流	1.2 A
防护等级	IP 54
推荐使用环境	0~40°C, 85% RH 以下
符合国际标准	CE, FCC, RoHS

● 驱动内嵌 Build-in Controller	● 夹持力可调 Gripping Force Adjustable	● 位置可调 Position Adjustable	● 速度可调 Speed Adjustable	● 掉落检测 Drop Detection	● 自锁功能 Self-locking Mechanism
-------------------------------	--------------------------------------	-------------------------------	----------------------------	--------------------------	----------------------------------



### 垂直方向容许静负荷

Fz	300 N
----	-------

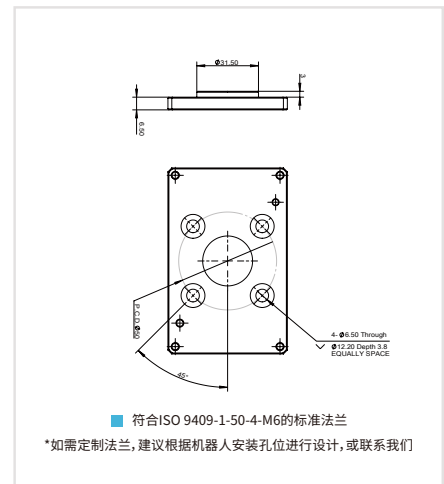
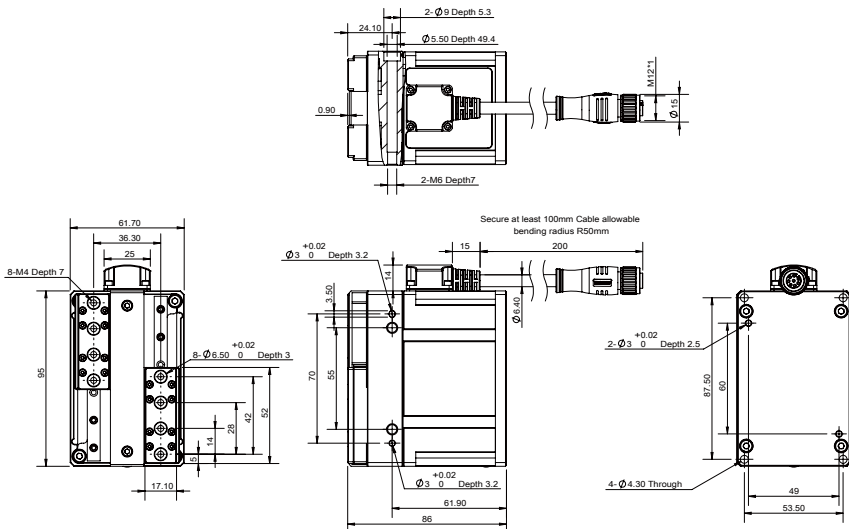
### 负载允许力矩

Mx	7 N·m
My	7 N·m
Mz	7 N·m

\*<sup>①</sup>取决于抓取物体形状、接触面材料与摩擦力以及运动加速度等因素，抓取物体的重心偏移也会影响到负载，如有问题请咨询我们。

\*<sup>②</sup>采用选配的通讯协议，需外接通讯转换盒具体可咨询业务人员。

## 技术尺寸图





# PGHL 系列 工业扁电爪

PGHL-400-80

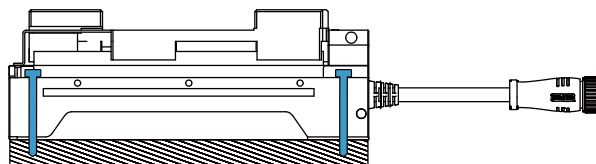
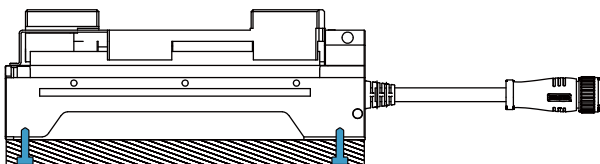


PGHL系列是大寰自主研发生产的工业扁电爪，以其精巧的结构设计，大负载和高力控精度，可适用更多大负载夹取需求，适用更多应用场景。



## 安装方式

1.底面安装：使用底面螺孔安装



## 产品特点

### ● 扁电爪 | 高能量密度

PGHL-400-80工业扁电爪，设计结构精巧细致，外形长宽高尺寸仅为194×73×70mm，该款型号产品可提供大夹持力和快速夹取节拍，自带机械自锁机构，挑战大负载、紧凑轻薄的极限。

### ● 高力控精度

力重复精度达 $\pm 40N(\pm 10\%)$ ，远优于市面上普通产品 $\pm 10\% \sim \pm 20\%$ 的力控精度。

### ● 高速响应 | 智能速度规划

打开/闭合时间可达1.0s / 1.1s，且自带速度控制优化，机械自锁机构的功能，满足生产线快速稳定的夹持需求。

## 应用场景

应用于工业生产中大重量、大体积工件的夹持、搬运，如新能源行业中锂电池包夹取、汽车组装生产中大型机加工件的搬运。



# PGHL-400-80

工业扁电爪

Heavy-Load Long-Stroke Electric Parallel Gripper



## 选型方式

爪系列号 Gripper Series	夹持力 Gripping Force	行程 Stroke	抱闸 Brake	出线方式 Cable Mounting Direction	通讯协议 Communication *③	电缆配置 Cable Length	定制内容 Customized *②
<b>PGHL</b>	<b>400</b>	<b>80</b>	<b>W</b>	<b>S</b>	<b>M1</b>	<b>L5</b>	<b>0</b>
			<b>W</b> 带抱闸	<b>S</b> 侧面	<b>M1</b> Modbus (RS485)+I/O (NN) <b>M2</b> Modbus (RS485)+I/O (PP) <b>M3</b> Modbus (RS485)+I/O (NP) <b>M4</b> Modbus (RS485)+I/O (PN) <b>T</b> TCP/IP <b>C</b> CAN2.0A <b>E</b> EtherCAT	<b>常规配线</b> <b>L1</b> 1米 <b>L3</b> 3米 <b>L5</b> 5米 <b>L10</b> 10米	<b>0</b> 无特殊定制 <b>1</b> 特殊定制
						<b>选配短线</b> <b>+Wx</b> *①	

▶ 注:此为默认配置选项

\*① 注:短线对应表位于P97

\*② 注:定制费用需咨询公司销售人员

\*③ 注:I/O(NN): NPN/NPN  
I/O(PP): PNP/PNP  
I/O(NP): NPN/PNP  
I/O(PN): PNP/NPN

## 技术参数

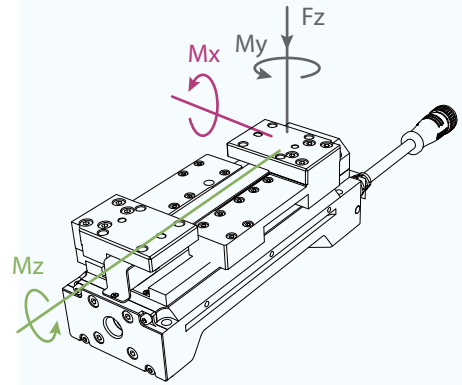
### 性能参数

夹持力(单侧)	140~400 N
总行程	80 mm
最大推荐负载 <sup>*①</sup>	8 kg
打开/闭合时间	1.0 s/1.1 s
位置重复精度	± 0.02 mm
重量	2.2 kg
传动方式	精密行星减速器+T形丝杆+齿轮齿条
尺寸	194 mm x 73 mm x 70 mm

### 运行环境

通讯协议	标配: Modbus RTU (RS485)、Digital I/O 选配: TCP/IP、USB2.0、CAN2.0A、PROFINET、EtherCAT <sup>**</sup>
工作电压	24 V DC ± 10%
额定电流	1.0 A
峰值电流	3.0 A
防护等级	IP 40
推荐使用环境	0~40°C, 85% RH 以下
符合国际标准	CE, FCC, RoHS

● 驱控内嵌 Build-in Controller	● 夹持力可调 Gripping Force Adjustable	● 位置可调 Position Adjustable	● 速度可调 Speed Adjustable	● 掉落检测 Drop Detection	● 自锁功能 Self-locking Mechanism
-------------------------------	--------------------------------------	-------------------------------	----------------------------	--------------------------	----------------------------------



### 垂直方向容许静负荷

**Fz** 1000 N

### 负载允许力矩

**Mx** 50 N·m

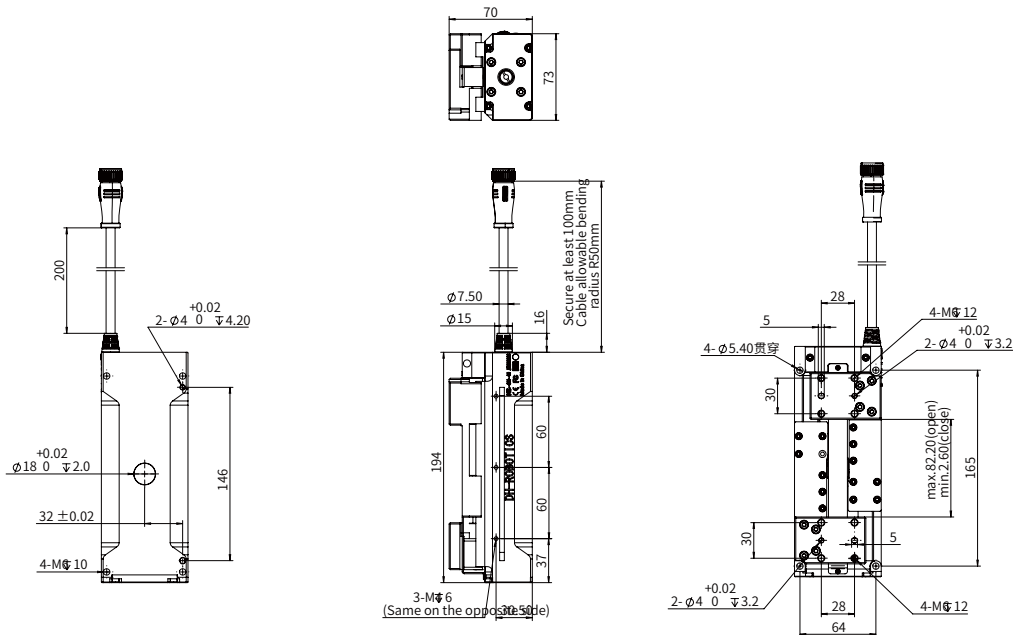
**My** 50 N·m

**Mz** 15 N·m

<sup>\*\*</sup>取决于抓取物体形状、接触面材料与摩擦力以及运动加速度等因素，抓取物体的重心偏移也会影响到负载，如有问题请咨询我们。

<sup>\*\*</sup>采用选配的通讯协议，需外接通讯转换盒具体可咨询业务人员。

## 技术尺寸图



# PGS系列 微型电磁夹爪

PGS-5-5

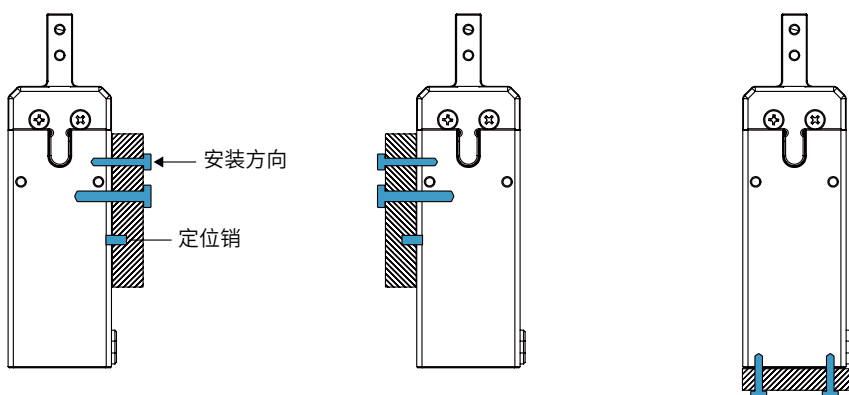


PGS 系列是大寰机器人应对工业场景下高频快速抓取场景而自主研发的微型电磁夹爪，基于分体式的设计达到极限紧凑的体积，配置简单，可适用于狭小环境。



## 安装方式

- 1.前后安装：使用前、后面螺孔安装
- 2.底面安装：使用底面螺孔安装



## 产品特点

### ● 小体型

体积紧凑，机体长宽为 20×26 mm，仅约一节电池的大小，可部署于较为狭小的环境。

### ● 高频率

开闭时间最快可达 0.03 s / 0.03 s，可满足生产线高速稳定的夹持需求。

### ● 操作简单

配置简单，使用 Digital I/O 通讯协议，ON / OFF 仅需一根接线。

## 应用场景

3C 电子、医疗自动化、半导体等行业中的高频快速抓取、检测、调校等场景。



# PGS-5-5

微型电磁夹爪

Miniature Electro-magnetic Gripper



## 选型方式

夹爪系列号 Gripper Series	夹持力 Gripping Force	行程 Stroke	抱闸 Brake	出线方式 Cable Mounting Direction	通讯协议 Communication	电缆配置 Cable Length	定制内容 Customized *②
<b>PGS</b>	<b>5</b>	<b>5</b>	<b>O</b>	<b>S</b>	<b>PP</b>	<b>L5</b>	<b>0</b>
			<b>O</b> 不带抱闸	<b>S</b> 侧面	<b>PP</b> Digital I/O (PNP/PNP) <b>NN</b> Digital I/O (NPN/NPN) <b>PN</b> Digital I/O (PNP/NPN) <b>NP</b> Digital I/O (NPN/PNP)	<b>常规配线</b> <b>L1</b> 1米 <b>L1.5</b> 1.5米 <b>L3</b> 3米 <b>L5</b> 5米 <b>L10</b> 10米  <b>选配短线</b> <b>+Wx</b> *①	<b>0</b> 无特殊定制 <b>1</b> 特殊定制

▶ 注:此为默认配置选项

\*① 注:短线对应表位于P97

\*② 注:定制费用需咨询公司销售人员



## 技术参数

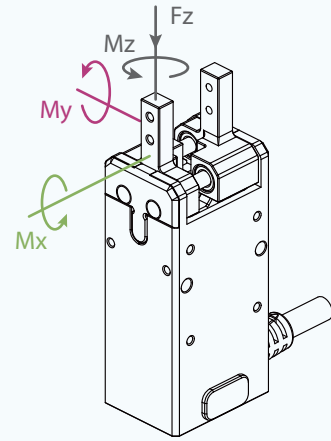
### 性能参数

夹持力(单侧)	3.5-5 N
总行程	5 mm
最大推荐负载*	0.05 kg
打开/闭合时间	0.03 s/0.03 s
位置重复精度	± 0.01 mm
运行噪音	< 50 dB
重量	0.2 kg
传动方式	楔形凸轮
尺寸	夹爪尺寸: 68.5 mm x 26 mm x 20 mm 控制盒尺寸: 67.7 mm x 66.8 mm x 29.6 mm

### 运行环境

通讯协议	Digital I/O
工作电压	24 V DC ± 10%
额定电流	0.1 A
峰值电流	3.0 A
防护等级	IP 40
推荐使用环境	0~40°C, 85% RH 以下
符合国际标准	CE, FCC, RoHS

<input type="radio"/>	<input type="radio"/>	<input type="radio"/>	<input type="radio"/>	<input type="radio"/>	<input checked="" type="radio"/>
驱控内嵌 Build-in Controller	夹持力可调 Gripping Force Adjustable	位置可调 Position Adjustable	速度可调 Speed Adjustable	掉落检测 Drop Detection	自锁功能 Self-locking Mechanism



### 垂直方向容许静负荷

**Fz** 150 N

### 负载允许力矩

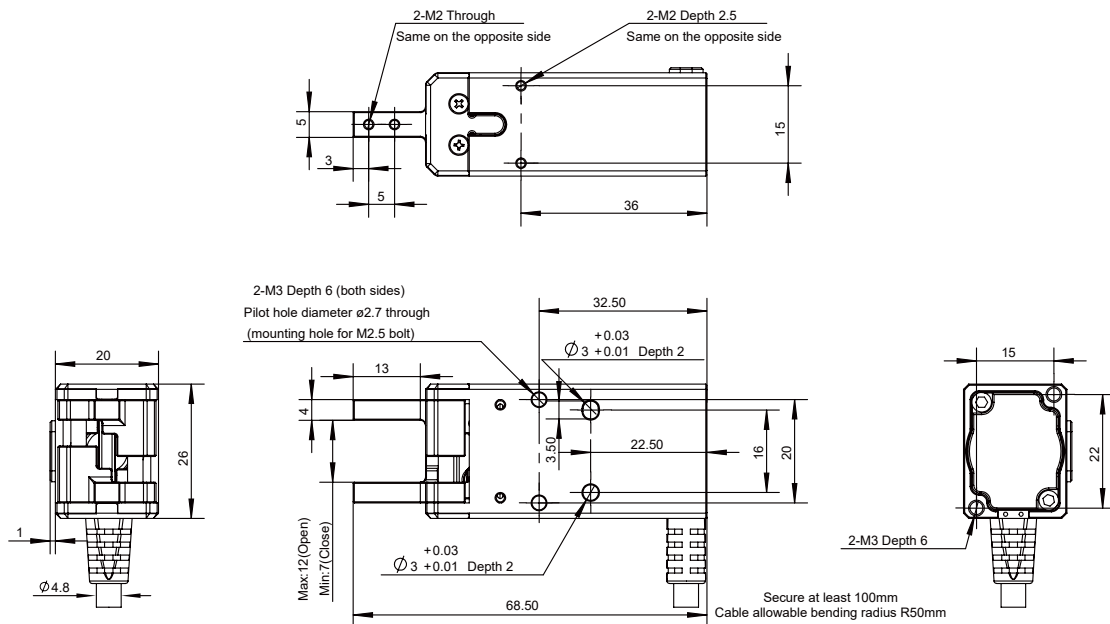
**Mx** 0.62 N·m

**My** 0.62 N·m

**Mz** 0.62 N·m

\*取决于抓取物体形状、接触面材料与摩擦力以及运动加速度等因素，抓取物体的重心偏移也会影响到负载，如有问题请咨询我们。

## 技术尺寸图



# PGC系列 协作型平行电爪



PGC-50-35  
PGC-140-50  
PGC-300-60

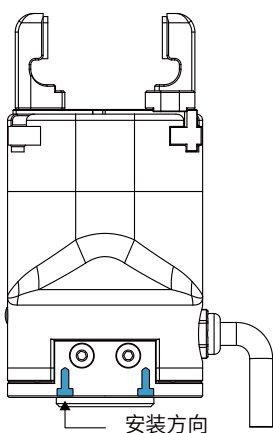


大寰机器人 PGC 系列协作型平行电爪，是一款主要应用于协作机械臂的电动夹爪，具有防护等级高、即插即用、大负载等优势。PGC 系列承载精密力控与工业美学于一体，于 2021 年获得红点奖与 IF 奖两项工业设计大奖。



## 安装方式

1.底面安装：在底部螺孔安装法兰



## 产品特点

### ● 高防护等级

PGC 系列防护等级最高达到 IP67，业内领先，可适应诸如机床上下料等恶劣工况。

### ● 即插即用

支持与市面上所有主流协作机器人品牌即插即用，系统内提供大寰图形化插件，易于控制与编程。

### ● 大负载

PGC 系列单侧夹持力最高达到 300 N，最大负载可达到 6 kg，满足更多样的抓取需求。

## 应用场景

搭配协作机器人，完成医疗自动化、3C 电子、新能源、机器人新零售等场景下包括夹持、搬运、组装等在内的一系列复杂工序。



# PGC-50-35

协作型平行电爪

Electric Collaborative Parallel Gripper



## 选型方式

夹爪系列号 Gripper Series	夹持力 Gripping Force	行程 Stroke	抱闸 Brake	出线方式 Cable Mounting Direction	通讯协议 Communication *③	电缆配置 Cable Length	定制内容 Customized *②
<b>PGC</b>	<b>50</b>	<b>35</b>	<b>O</b>	<b>S</b>	<b>M1</b>	<b>L5</b>	<b>0</b>
			<b>O</b> 不带抱闸	<b>S</b> 侧面	<b>M1</b> Modbus (RS485)+I/O (NN) <b>M2</b> Modbus (RS485)+I/O (PP) <b>M3</b> Modbus (RS485)+I/O (NP) <b>M4</b> Modbus (RS485)+I/O (PN) <b>T</b> TCP/IP <b>C</b> CAN2.0A <b>E</b> EtherCAT	<b>常规配线</b> <b>L1</b> 1米 <b>L3</b> 3米 <b>L5</b> 5米 <b>L10</b> 10米 <b>选配短线</b> <b>+Wx</b> *①	<b>0</b> 无特殊定制 <b>1</b> 特殊定制

▶ 注:此为默认配置选项

\*① 注:短线对应表位于P97

\*② 注:定制费用需咨询公司销售人员

\*③ 注:I/O(NN): NPN/NPN  
I/O(PP): PNP/PNP  
I/O(NP): NPN/PNP  
I/O(PN): PNP/NPN

## 技术参数

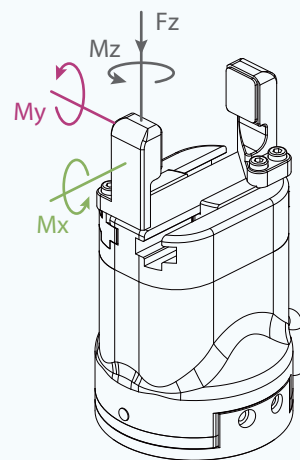
### 性能参数

夹持力(单侧)	15~50 N
总行程	37 mm
最大推荐负载 <sup>*①</sup>	1 kg
打开/闭合时间	0.7 s/0.7 s
位置重复精度	± 0.03 mm
运行噪音	< 50 dB
重量	0.5 kg
传动方式	精密行星减速器+齿轮齿条
尺寸	124 mm x 63 mm x 63 mm

### 运行环境

通讯协议	标配: Modbus RTU (RS485)、Digital I/O 选配: TCP/IP、USB2.0、CAN2.0A、PROFINET、EtherCAT <sup>*②</sup>
工作电压	24 V DC ± 10%
额定电流	0.25 A
峰值电流	0.5 A
防护等级	IP 54
推荐使用环境	0~40°C, 85% RH 以下
符合国际标准	CE, FCC, RoHS

● 驱控内嵌 Build-in Controller	● 夹持力可调 Gripping Force Adjustable	● 位置可调 Position Adjustable	● 速度可调 Speed Adjustable	● 掉落检测 Drop Detection	● 即插即用 Plug & Play	○ 自锁功能 Self-locking Mechanism
-------------------------------	--------------------------------------	-------------------------------	----------------------------	--------------------------	-----------------------	----------------------------------



### 垂直方向容许静负荷

Fz 150 N

### 负载允许力矩

Mx 2.5 N·m

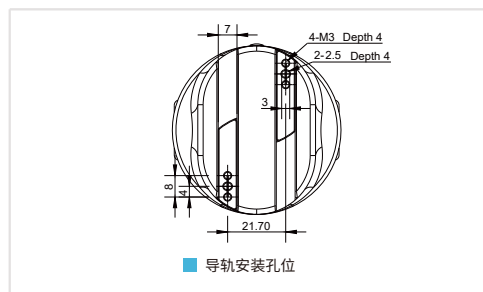
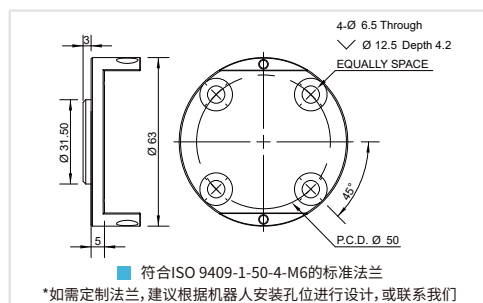
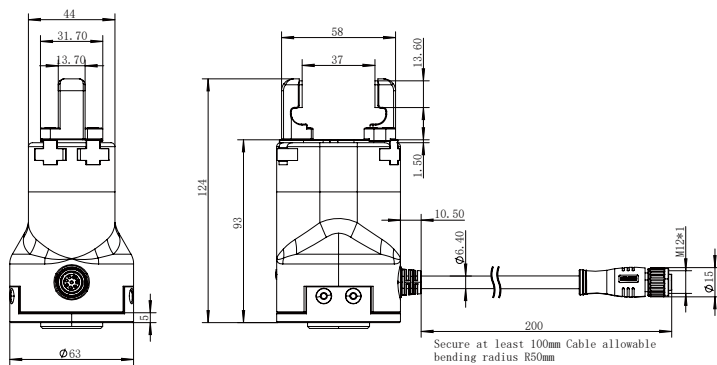
My 2 N·m

Mz 3 N·m

<sup>\*\*</sup>取决于抓取物体形状、接触面材料与摩擦力以及运动加速度等因素，抓取物体的重心偏移也会影响到负载，如有问题请咨询我们。

<sup>\*\*</sup>采用选配的通讯协议，需外接通讯转换盒具体可咨询业务人员。

## 技术尺寸图



# PGC-140-50

协作型平行电爪

Electric Collaborative Parallel Gripper



## 选型方式

夹爪系列号 Gripper Series	夹持力 Gripping Force	行程 Stroke	抱闸 Brake	出线方式 Cable Mounting Direction	通讯协议 Communication *①	电缆配置 Cable Length	定制内容 Customized *②
<b>PGC</b>	<b>140</b>	<b>50</b>	<b>W</b>	<b>S</b>	<b>M1</b>	<b>L5</b>	<b>0</b>
			<b>W</b> 带抱闸	<b>S</b> 侧面	<b>M1</b> Modbus (RS485)+I/O (NN) <b>M2</b> Modbus (RS485)+I/O (PP) <b>M3</b> Modbus (RS485)+I/O (NP) <b>M4</b> Modbus (RS485)+I/O (PN) <b>T</b> TCP/IP <b>C</b> CAN2.0A <b>E</b> EtherCAT	<b>常规配线</b> <b>L1</b> 1米 <b>L3</b> 3米 <b>L5</b> 5米 <b>L10</b> 10米	<b>0</b> 无特殊定制 <b>1</b> 特殊定制
						<b>选配短线</b> <b>+Wx</b> *①	

▶ 注:此为默认配置选项

\*① 注:短线对应表位于P97

\*② 注:定制费用需咨询公司销售人员

\*③ 注:I/O(NN): NPN/NPN  
I/O(PP): PNP/PNP  
I/O(NP): NPN/PNP  
I/O(PN): PNP/NPN

## 技术参数

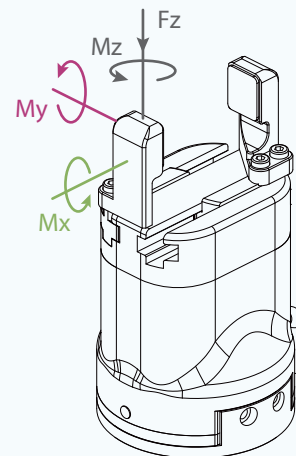
### 性能参数

夹持力(单侧)	40~140 N
总行程	50 mm
最大推荐负载 <sup>*①</sup>	3 kg
打开/闭合时间	0.6 s/0.6 s
位置重复精度	± 0.03 mm
运行噪音	< 50 dB
重量	1 kg
传动方式	精密行星减速器+齿轮齿条
尺寸	138.5 mm x 75 mm x 75 mm

### 运行环境

通讯协议	标配: Modbus RTU (RS485)、Digital I/O 选配: TCP/IP、USB2.0、CAN2.0A、PROFINET、EtherCAT <sup>*②</sup>
工作电压	24 V DC ± 10%
额定电流	0.4 A
峰值电流	1.0 A
防护等级	IP 67
推荐使用环境	0~40°C, 85% RH 以下
符合国际标准	CE, FCC, RoHS

 驱控内嵌 Build-in Controller	 夹持力可调 Gripping Force Adjustable	 位置可调 Position Adjustable	 速度可调 Speed Adjustable	 掉落检测 Drop Detection	 即插即用 Plug & Play	 自锁功能 Self-locking Mechanism
---	--	---	--	--	---	--



### 垂直方向容许静负荷

$F_z$	300 N
-------	-------

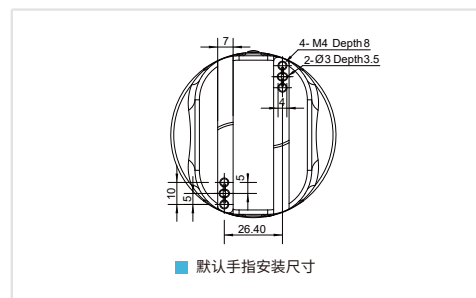
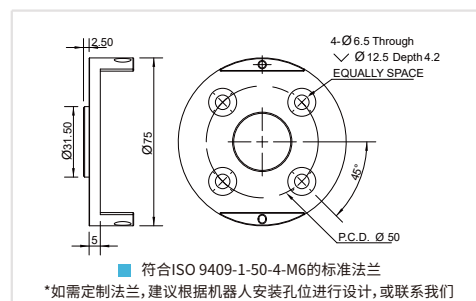
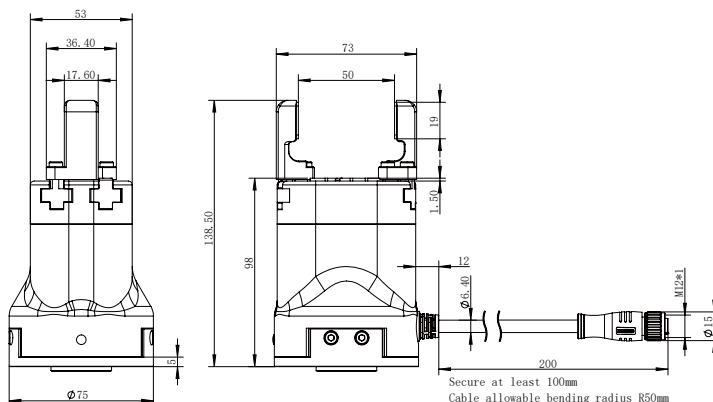
### 负载允许力矩

$M_x$	7 N·m
$M_y$	7 N·m
$M_z$	7 N·m

\*①取决于抓取物体形状、接触面材料与摩擦力以及运动加速度等因素，抓取物体的重心偏移也会影响到负载，如有问题请咨询我们。

\*②采用选配的通讯协议，需外接通讯转换盒具体可咨询业务人员。

## 技术尺寸图





# PGC-300-60

协作型平行电爪

Electric Collaborative Parallel Gripper



## 选型方式

夹爪系列号 Gripper Series	夹持力 Gripping Force	行程 Stroke	抱闸 Brake	出线方式 Cable Mounting Direction	通讯协议 Communication *②	电缆配置 Cable Length	定制内容 Customized *②
<b>PGC</b>	<b>300</b>	<b>60</b>	<b>W</b>	<b>S</b>	<b>M1</b>	<b>L5</b>	<b>0</b>
			<b>W</b> 带抱闸	<b>S</b> 侧面	<b>M1</b> Modbus (RS485)+I/O (NN) <b>M2</b> Modbus (RS485)+I/O (PP) <b>M3</b> Modbus (RS485)+I/O (NP) <b>M4</b> Modbus (RS485)+I/O (PN) <b>T</b> TCP/IP <b>C</b> CAN2.0A <b>E</b> EtherCAT	<b>常规配线</b> <b>L1</b> 1米 <b>L3</b> 3米 <b>L5</b> 5米 <b>L10</b> 10米	<b>选配短线</b> <b>+Wx</b> *① <b>0</b> 无特殊定制 <b>1</b> 特殊定制

▶ 注:此为默认配置选项

\*② 注:短线对应表位于P97

\*② 注:定制费用需咨询公司销售人员

\*① 注: I/O(NN): NPN/NPN  
 I/O(PP): PNP/PNP  
 I/O(NP): NPN/PNP  
 I/O(PN): PNP/NPN

## 技术参数

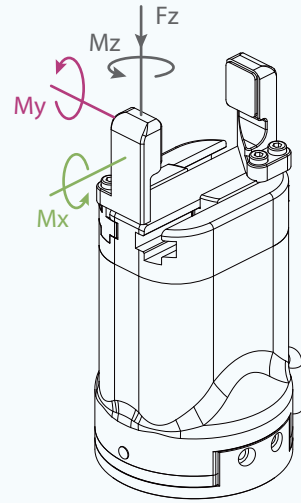
### 性能参数

夹持力(单侧)	80~300 N
总行程	60 mm
最大推荐负载 <sup>*①</sup>	6 kg
打开/闭合时间	0.8 s/0.8 s
位置重复精度	± 0.03 mm
运行噪音	< 50 dB
重量	1.5 kg
传动方式	精密行星减速器+齿轮齿条
尺寸	178 mm x 90 mm x 90 mm

### 运行环境

通讯协议	标配: Modbus RTU (RS485)、Digital I/O 选配: TCP/IP、USB2.0、CAN2.0A、PROFINET、EtherCAT <sup>*②</sup>
工作电压	24 V DC ± 10%
额定电流	0.4 A
峰值电流	2.0 A
防护等级	IP 67
推荐使用环境	0~40°C, 85% RH 以下
符合国际标准	CE, FCC, RoHS

● 驱控内嵌 Build-in Controller	● 夹持力可调 Gripping Force Adjustable	● 位置可调 Position Adjustable	● 速度可调 Speed Adjustable	● 掉落检测 Drop Detection	● 即插即用 Plug & Play	● 自锁功能 Self-locking Mechanism
-------------------------------	--------------------------------------	-------------------------------	----------------------------	--------------------------	-----------------------	----------------------------------



### 垂直方向容许静负荷

$F_z$  600 N

### 负载允许力矩

$M_x$  15 N·m

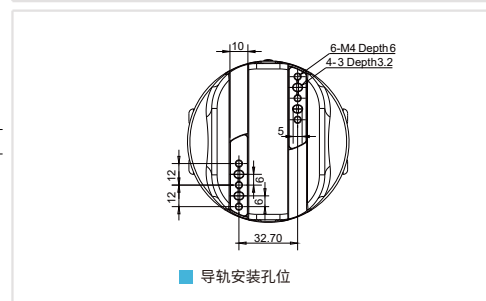
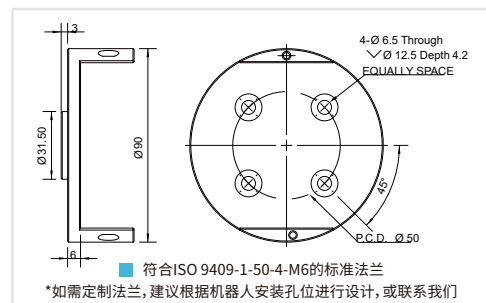
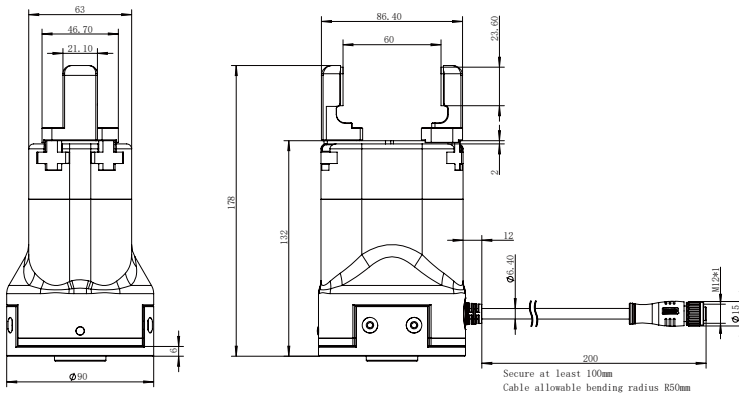
$M_y$  15 N·m

$M_z$  15 N·m

\*取决于抓取物体形状、接触面材料与摩擦力以及运动加速度等因素, 抓取物体的重心偏移也会影响到负载, 如有问题请咨询我们。

\*\*采用选配的通讯协议, 需外接通讯转换盒具体可咨询业务人员。

## 技术尺寸图



# AG系列 关节型自适应电爪



AG-160-95  
AG-105-145  
DH-3

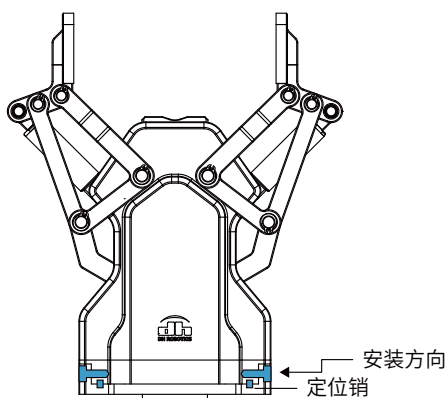


AG系列是大寰自主研发的关节型自适应电爪，适用于协作机器人，以优异的产品设计，分别荣获2019年和2020年红点设计奖。AG系列产品以精巧的结构设计适对不同形状工件的稳定抓取，既可应用于半导体芯片、3C 电子等精密行业，又可适用于汽车、家电等行业。



## 安装方式

1.底面安装：在底部螺孔安装法兰



## 产品特点

### ● 包络自适应抓取

夹爪连杆机构支持包络自适应抓取，更适应圆形、球形或异形物体，提高抓取稳定性。

### ● 即插即用

支持与市面上所有主流协作机器人品牌即插即用，系统内提供大寰图形化插件，易于控制与编程。

### ● 长行程

AG 系列总行程最长达到 145 mm，一个夹爪可满足不同尺寸物体的抓取需求，兼容性好。

## 应用场景

配合协作/工业机器人，完成汽车零部件、自动化设备、新能源等行业的物料搬运、上下料、组装、检测、分拣等任务。



# AG-160-95

关节型自适应电爪

Electric Adaptive Gripper



reddot award 2019  
winner



## 选型方式

夹爪系列号 Gripper Series	夹持力 Gripping Force	行程 Stroke	自锁功能 Self-locking	出线方式 Cable Mounting Direction	通讯协议 Communication *③	电缆配置 Cable Length	定制内容 Customized *②
-------------------------	-----------------------	--------------	----------------------	-------------------------------------	-----------------------------	----------------------	--------------------------

**AG** - **160** - **95** - **W** - **S** - **M2** - **L5** - **0**

▶ 注:此为默认配置选项

\*① 注:短线对应表位于P97

\*② 注:定制费用需咨询公司销售人员

\*③ 注: I/O(NN): NPN/NPN  
I/O(PP): PNP/PNP  
I/O(NP): NPN/PNP  
I/O(PN): PNP/NPN

**W** 带自锁功能

**S** 侧面

**M1** Modbus (RS485)+I/O (NN)

▶ **M2** Modbus (RS485)+I/O (PP)

**M3** Modbus (RS485)+I/O (NP)

**M4** Modbus (RS485)+I/O (PN)

**T** TCP/IP

**C** CAN2.0A

**E** EtherCAT

常规配线

**L1** 1米

**L3** 3米

▶ **L5** 5米

**L10** 10米

选配短线

**+Wx** \*①

**0** 无特殊定制

**1** 特殊定制

## 技术参数

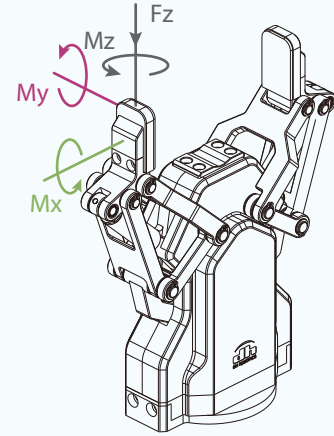
### 性能参数

夹持力(单侧)	45~160 N
总行程	95 mm
最大推荐负载 <sup>*①</sup>	3 kg
打开/闭合时间	0.9 s/0.9 s
位置重复精度	± 0.03 mm
运行噪音	< 50 dB
重量	1 kg
传动方式	丝杆螺母+连杆机构
尺寸	184.6 mm x 162.3 mm x 67 mm

### 运行环境

通讯协议	标配: Modbus RTU (RS485)、Digital I/O 选配: TCP/IP、USB2.0、CAN2.0A、PROFINET、EtherCAT <sup>*②</sup>
工作电压	24 V DC ± 10%
额定电流	0.8 A
峰值电流	1.5 A
防护等级	IP 54
推荐使用环境	0~40°C, 85% RH 以下
符合国际标准	CE, FCC, RoHS

● 驱控内嵌 Build-in Controller	● 夹持力可调 Gripping Force Adjustable	● 位置可调 Position Adjustable	○ 速度可调 Speed Adjustable	● 掉落检测 Drop Detection	● 即插即用 Plug & Play	● 自锁功能 Self-locking Mechanism
-------------------------------	--------------------------------------	-------------------------------	----------------------------	--------------------------	-----------------------	----------------------------------



### 垂直方向容许静负荷

**Fz** 300 N

### 负载允许力矩

**Mx** 4.75 N·m

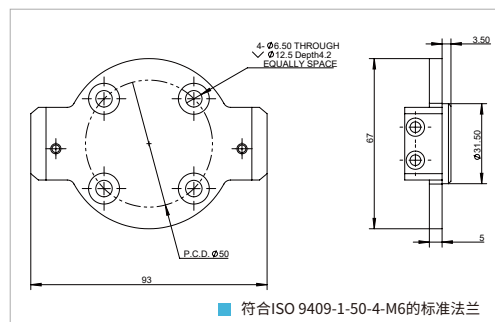
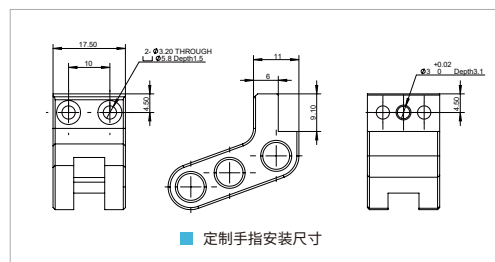
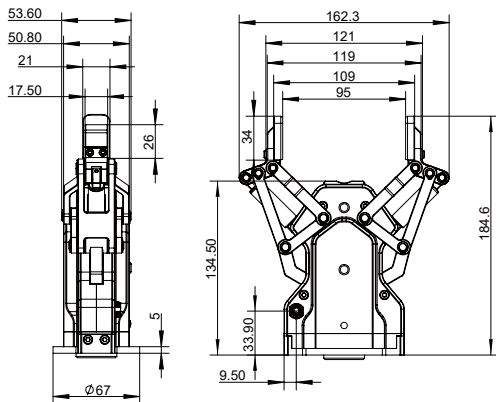
**My** 4.75 N·m

**Mz** 4.75 N·m

\*取决于抓取物体形状、接触面材料与摩擦力以及运动加速度等因素，抓取物体的重心偏移也会影响到负载，如有问题请咨询我们。

\*\*采用选配的通讯协议，需外接通讯转换盒具体可咨询业务人员。

## 技术尺寸图



# AG-105-145

关节型自适应电爪

Electric Adaptive Gripper



## 选型方式

夹爪系列号 Gripper Series	夹持力 Gripping Force	行程 Stroke	自锁功能 Self-locking	出线方式 Cable Mounting Direction	通讯协议 Communication *③	电缆配置 Cable Length	定制内容 Customized *②
-------------------------	-----------------------	--------------	----------------------	----------------------------------	-----------------------------	----------------------	--------------------------

**AG** - **105** - **145** - **W** - **S** - **M2** - **L5** - **0**

▶ 注: 此为默认配置选项

\*② 注: 短线对应表位于P97

\*③ 注: 定制费用需咨询公司销售人员

\*④ 注: I/O(NN): NPN/NPN  
I/O(PP): PNP/PNP  
I/O(NP): NPN/PNP  
I/O(PN): PNP/NPN

**W** 带自锁功能

**S** 侧面

**M1** Modbus (RS485)+I/O (NN)

▶ **M2** Modbus (RS485)+I/O (PP)

**M3** Modbus (RS485)+I/O (NP)

**M4** Modbus (RS485)+I/O (PN)

**T** TCP/IP

**C** CAN2.0A

**E** EtherCAT

常规配线

**L1** 1米

**L3** 3米

▶ **L5** 5米

**L10** 10米

选配短线

**+Wx** \*①

**0** 无特殊定制

**1** 特殊定制



## 技术参数

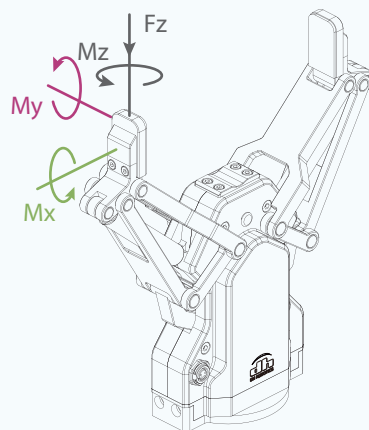
### 性能参数

夹持力(单侧)	35~105 N
总行程	145 mm
最大推荐负载 <sup>*①</sup>	2 kg
打开/闭合时间	0.9 s/0.9 s
位置重复精度	± 0.03 mm
运行噪音	< 50 dB
重量	1.3 kg
传动方式	丝杆螺母+连杆机构
尺寸	203.9 mm x 212.3 mm x 67 mm

### 运行环境

通讯协议	标配: Modbus RTU (RS485)、Digital I/O 选配: TCP/IP、USB2.0、CAN2.0A、PROFINET、EtherCAT <sup>*②</sup>
工作电压	24 V DC ± 10%
额定电流	0.8 A
峰值电流	1.5 A
防护等级	IP 54
推荐使用环境	0~40°C, 85% RH 以下
符合国际标准	CE, FCC, RoHS

● 驱控内嵌 Build-in Controller	● 夹持力可调 Gripping Force Adjustable	● 位置可调 Position Adjustable	○ 速度可调 Speed Adjustable	● 掉落检测 Drop Detection	● 即插即用 Plug & Play	● 自锁功能 Self-locking Mechanism
-------------------------------	--------------------------------------	-------------------------------	----------------------------	--------------------------	-----------------------	----------------------------------



### 垂直方向容许静负荷

**Fz 300 N**

### 负载允许力矩

**Mx 1.95 N·m**

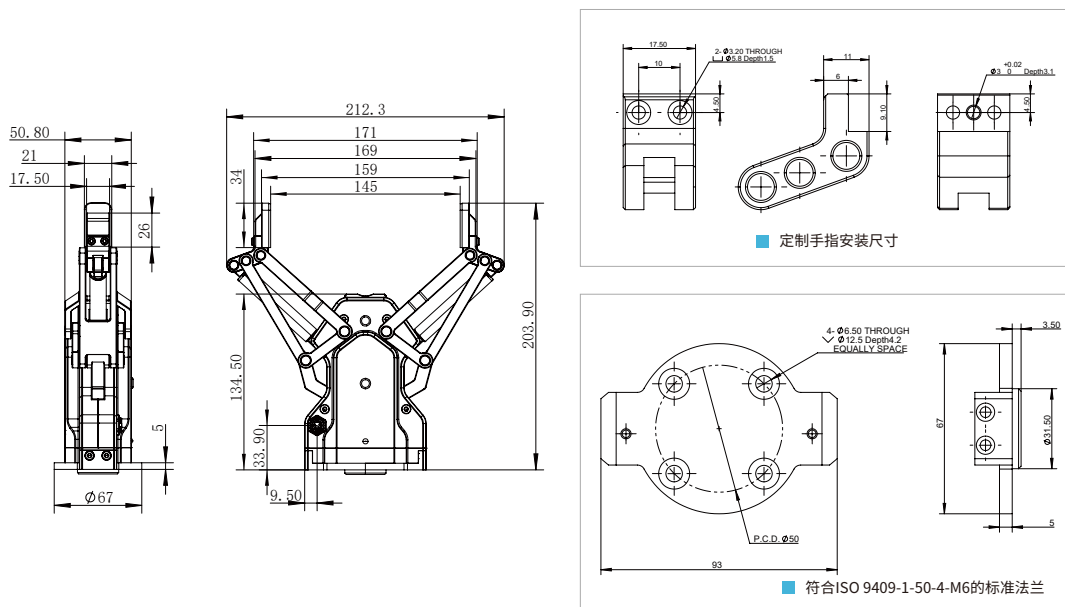
**My 1.95 N·m**

**Mz 1.95 N·m**

\*取决于抓取物体形状、接触面材料与摩擦力以及运动加速度等因素，抓取物体的重心偏移也会影响到负载，如有问题请咨询我们。

\*\*采用选配的通讯协议，需外接通讯转换盒具体可咨询业务人员。

## 技术尺寸图



# DH-3

关节型自适应电爪

Electric Adaptive Gripper



reddot award 2020  
winner



## 选型方式

爪系列号 Gripper Series	自锁功能 Self-locking	出线方式 Cable Mounting Direction	通讯协议 Communication	电缆配置 Cable Length	定制内容 Customized *②
<b>DH-3</b>	<b>W</b>	<b>S</b>	<b>T</b>	<b>L5</b>	<b>0</b>
				<b>常规配线</b> <b>L1</b> 1米 <b>L3</b> 3米 <b>L5</b> 5米 <b>L10</b> 10米	
			<b>T</b> TCP/IP <b>E</b> EtherCAT	<b>选配短线</b> <b>+Wx</b> *①	<b>0</b> 无特殊定制 <b>1</b> 特殊定制
	<b>W</b> 带自锁功能	<b>S</b> 侧面			

▶ 注:此为默认配置选项

\*① 注:短线对应表位于P97

\*② 注:定制费用需咨询公司销售人员

## 技术参数

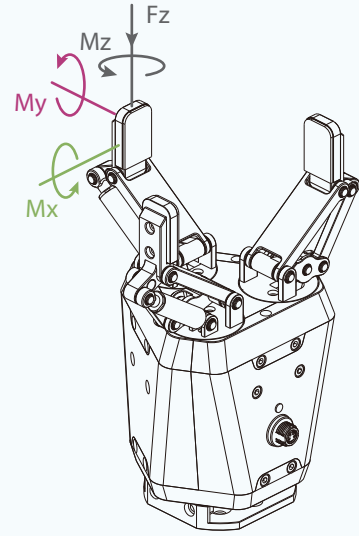
### 性能参数

夹持力(单侧)	10~65 N
总行程	106 mm (平行) 122 mm (对心)
最大推荐负载 <sup>*①</sup>	1.8 kg
打开/闭合时间	0.7 s/0.7 s
位置重复精度	± 0.03 mm
运行噪音	< 50 dB
重量	1.68 kg
传动方式	丝杆螺母+齿轮传动+连杆机构
尺寸	213.5 mm x 170 mm x 118 mm

### 运行环境

通讯协议	标配: TCP/IP通讯模块(含TCP/IP、USB2.0、CAN2.0A) 选配: EtherCAT <sup>*②</sup>
工作电压	24 V DC ± 10%
额定电流	0.5 A
峰值电流	1 A
防护等级	IP 40
推荐使用环境	0~40°C, 85% RH 以下
符合国际标准	CE, FCC, RoHS

● 驱控内嵌 Build-in Controller	● 夹持力可调 Gripping Force Adjustable	● 位置可调 Position Adjustable	○ 速度可调 Speed Adjustable	○ 掉落检测 Drop Detection	● 即插即用 Plug & Play	● 自锁功能 Self-locking Mechanism
-------------------------------	--------------------------------------	-------------------------------	----------------------------	--------------------------	-----------------------	----------------------------------



### 垂直方向容许静负荷

**Fz** 150 N

### 负载允许力矩

**Mx** 2.5 N·m

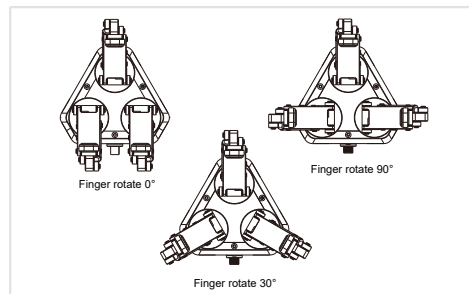
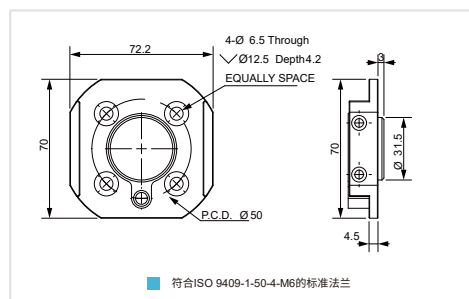
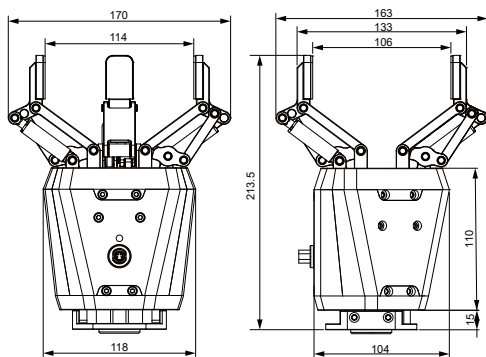
**My** 2 N·m

**Mz** 3 N·m

\*取决于抓取物体形状、接触面材料与摩擦力以及运动加速度等因素，抓取物体的重心偏移也会影响负载，如有问题请咨询我们。

\*\*采用EtherCAT通讯，需外接通讯转换盒，具体可咨询业务人员。

## 技术尺寸图



# CG系列 三指对心电爪

CGE-10-10  
CGI-100-170  
CGC-80-10

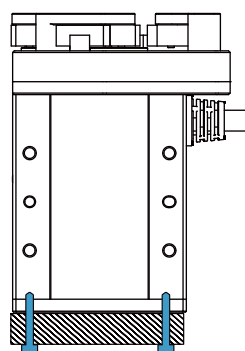
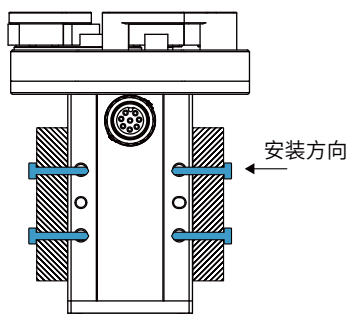
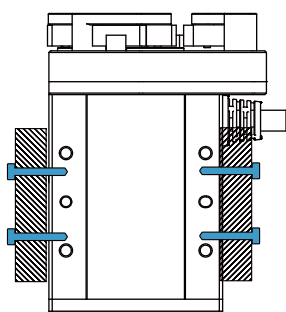


CG 系列是大寰机器人自主研发的三指对心电爪, 以三指抓取方式, 更好应对圆柱体工件的抓取任务。CG 系列配备多种型号, 适用于各种场景、行程和终端设备。



## 安装方式

- 1.前后安装：使用前、后面螺孔安装
- 2.侧面安装：使用侧面螺孔安装
- 3.底面安装：使用底面螺孔安装



## 产品特点

### ● 高性能

实现高精度定心抓取, 工艺结构满足高刚度需求, 能量密度超过同类产品产品。

### ● 长寿命

运行千万次免维护, 无间断持续稳定工作。

### ● 对心抓持

以三指对心抓持的方式, 更好适应圆形物体的抓取任务。

## 应用场景

汽车零部件、自动化设备、精密加工组装等领域中对圆柱体工件的精准稳定抓取。



# CGE-10-10

工业对心电爪  
Electric Centric Gripper



## 选型方式

夹爪系列号 Gripper Series	夹持力 Gripping Force	行程 Stroke	抱闸 Brake	出线方式 Cable Mounting Direction	通讯协议 Communication *③	电缆配置 Cable Length	定制内容 Customized *②
<b>CGE</b>	<b>10</b>	<b>10</b>	<b>O</b>	<b>S</b>	<b>M1</b>	<b>L5</b>	<b>0</b>

▶ 注:此为默认配置选项

\*② 注:短线对应表位于P97

\*③ 注:定制费用需咨询公司销售人员

\*④ 注: I/O(NN): NPN/NPN  
I/O(PP): PNP/PNP  
I/O(NP): NPN/PNP  
I/O(PN): PNP/NPN

▶ **M1** Modbus (RS485)+I/O (NN)

▶ **M2** Modbus (RS485)+I/O (PP)

▶ **M3** Modbus (RS485)+I/O (NP)

▶ **M4** Modbus (RS485)+I/O (PN)

**T** TCP/IP

**C** CAN2.0A

**E** EtherCAT

**常规配线**

**L1** 1米

**L3** 3米

▶ **L5** 5米

**L10** 10米

**选配短线**

**+Wx** \*①

**0** 无特殊定制

**1** 特殊定制

**O** 不带抱闸

**S** 侧面

## 技术参数

### 性能参数

夹持力(单侧)	3~10 N
单指行程	10 mm
最大推荐负载 <sup>*①</sup>	0.1 kg
打开/闭合时间	0.3 s/0.3 s
位置重复精度	± 0.03 mm
运行噪音	< 40 dB
重量	0.43 kg
传动方式	精密行星减速器+齿轮齿条
尺寸	94 mm x 53.5 mm x 38 mm

### 运行环境

通讯协议	标配: Modbus RTU (RS485)、Digital I/O 选配: TCP/IP、USB2.0、CAN2.0A、PROFINET、EtherCAT <sup>*②</sup>
工作电压	24 V DC ± 10%
额定电流	0.3 A
峰值电流	0.6 A
推荐使用环境	0~40°C, 85% RH 以下
符合国际标准	CE, FCC, RoHS

● 驱控内嵌  
Build-in  
Controller

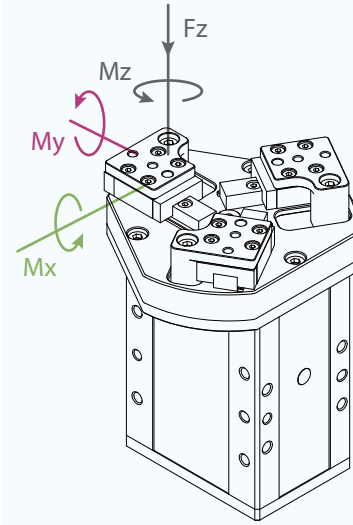
● 夹持力可调  
Gripping Force  
Adjustable

● 位置可调  
Position  
Adjustable

● 速度可调  
Speed  
Adjustable

● 掉落检测  
Drop  
Detection

○ 自锁功能  
Self-locking  
Mechanism



### 垂直方向容许静负荷

**Fz 150 N**

### 负载允许力矩

**Mx 0.62 N·m**

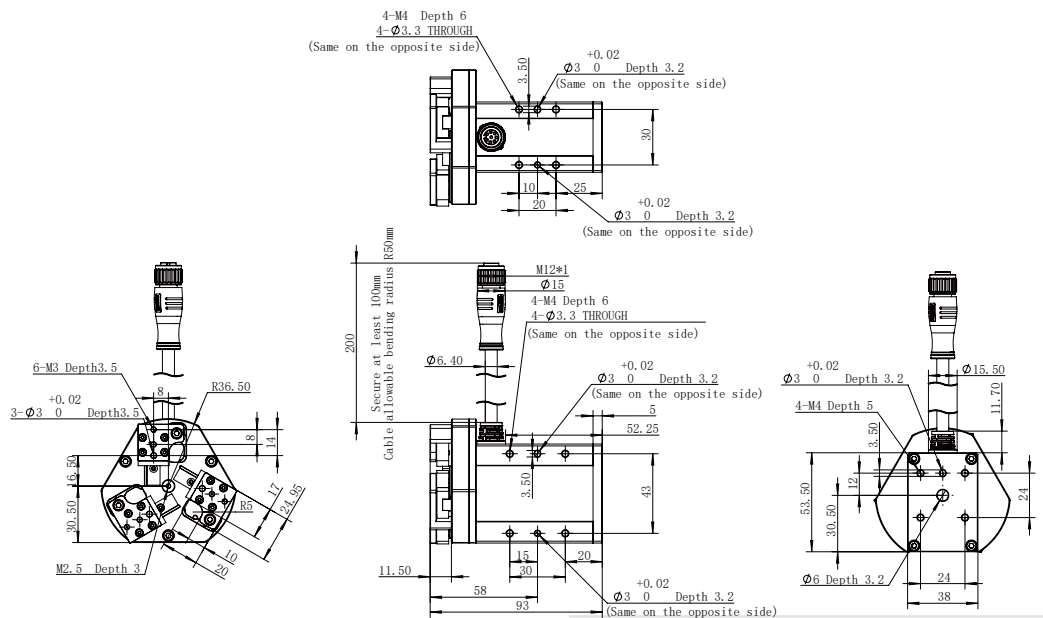
**My 0.62 N·m**

**Mz 0.62 N·m**

\*取决于抓取物体形状、接触面材料与摩擦力以及运动加速度等因素，抓取物体的重心偏移也会影响到负载，如有问题请咨询我们。

\*\*采用选配的通讯协议，需外接通讯转换盒具体可咨询业务人员。

## 技术尺寸图





# CGI-100-170

工业对心电爪  
Electric Centric Gripper



## 选型方式

爪系列号 Gripper Series	夹持力 Gripping Force	行程 Stroke	抱闸 Brake	出线方式 Cable Mounting Direction	通讯协议 Communication *③	电缆配置 Cable Length	定制内容 Customized *②
<b>CGI</b>	<b>100</b>	<b>170</b>	<b>W</b>	<b>S</b>	<b>M1</b>	<b>L5</b>	<b>0</b>
			<p><b>W</b> 带抱闸</p> <p><b>O</b> 不带抱闸</p>	<p><b>S</b> 侧面</p>	<p><b>M1</b> Modbus (RS485)+I/O (NN)</p> <p><b>M2</b> Modbus (RS485)+I/O (PP)</p> <p><b>M3</b> Modbus (RS485)+I/O (NP)</p> <p><b>M4</b> Modbus (RS485)+I/O (PN)</p> <p><b>T</b> TCP/IP</p> <p><b>C</b> CAN2.0A</p> <p><b>E</b> EtherCAT</p>	<p><b>常规配线</b></p> <p><b>L1</b> 1米</p> <p><b>L3</b> 3米</p> <p><b>L5</b> 5米</p> <p><b>L10</b> 10米</p> <p><b>选配短线</b></p> <p><b>+Wx</b> *①</p>	<p><b>0</b> 无特殊定制</p> <p><b>1</b> 特殊定制</p>

▶ 注:此为默认配置选项

\*② 注:短线对应表位于P97

\*③ 注:定制费用需咨询公司销售人员

\*④ 注: I/O(NN): NPN/NPN  
I/O(PP): PNP/PNP  
I/O(NP): NPN/PNP  
I/O(PN): PNP/NPN

## 技术参数

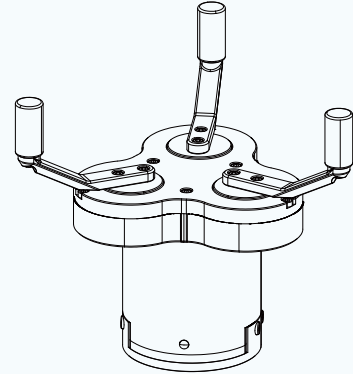
### 性能参数

夹持力(单侧)	30~100 N
推荐夹持直径(向内夹持)	φ40~φ170 mm
最大推荐负载 <sup>*①</sup>	1.5 kg
打开/闭合时间	0.5 s/0.5 s
位置重复精度	± 0.03 mm
运行噪音	< 50 dB
重量	1.5 kg
传动方式	精密行星减速器+齿轮传动
尺寸	158.4 mm x 124.35 mm x 116 mm(无抱闸/抱闸 尺寸相同)

### 运行环境

通讯协议	标配: Modbus RTU (RS485)、Digital I/O 选配: TCP/IP、USB2.0、CAN2.0A、PROFINET、EtherCAT <sup>*②</sup>
工作电压	24 V DC ± 10%
额定电流	0.4 A
峰值电流	1 A
防护等级	IP 40
推荐使用环境	0~40°C, 85% RH 以下
符合国际标准	CE, FCC, RoHS

●	●	●	●	●	● ○
驱控内嵌 Build-in Controller	夹持力可调 Gripping Force Adjustable	位置可调 Position Adjustable	速度可调 Speed Adjustable	掉落检测 Drop Detection	自锁功能 Self-locking Mechanism

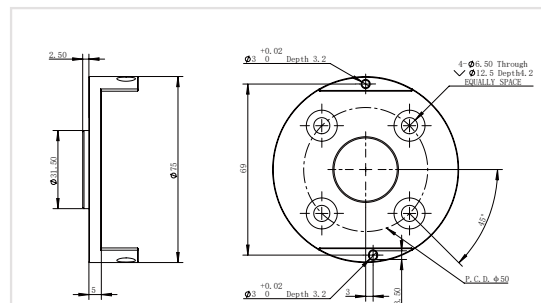
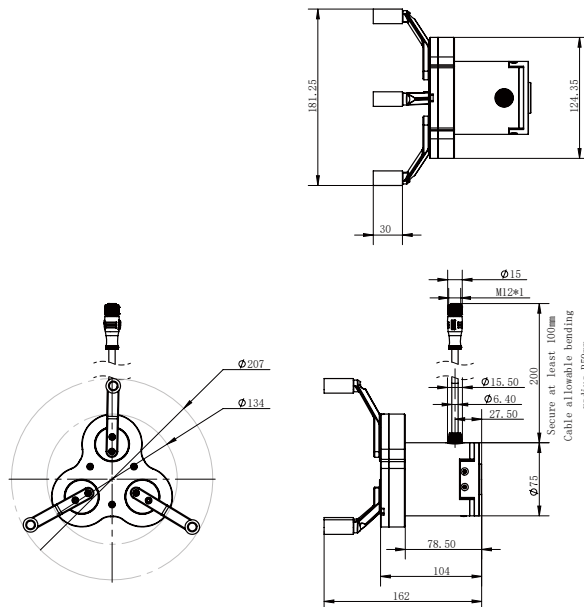


此款夹爪推荐使用标配手指使用，应用中如需更换请联系我们进行确认。

\*①取决于抓取物体形状、接触面材料与摩擦系数以及运动加速度等因素，抓取物体的重心偏移也会影响到负载，如有问题请咨询我们。

\*②采用选配的通讯协议，需外接通讯转换盒具体可咨询业务人员。

## 技术尺寸图



符合ISO 9409-1-50-4-M6的标准法兰  
\*如需定制法兰，建议根据机器人安装孔位进行设计，或联系我们

# CGC-80-10

协作型对心电爪

Electric Collaborative Centric Gripper



## 选型方式

爪系列号 Gripper Series	夹持力 Gripping Force	行程 Stroke	抱闸 Brake	出线方式 Cable Mounting Direction	通讯协议 Communication *③	电缆配置 Cable Length	定制内容 Customized *②
<b>CGC</b>	<b>80</b>	<b>10</b>	<b>W</b>	<b>S</b>	<b>M1</b>	<b>L5</b>	<b>0</b>
			<b>W</b> 带抱闸	<b>S</b> 侧面	<b>M1</b> Modbus (RS485)+I/O (NN) <b>M2</b> Modbus (RS485)+I/O (PP) <b>M3</b> Modbus (RS485)+I/O (NP) <b>M4</b> Modbus (RS485)+I/O (PN) <b>T</b> TCP/IP <b>C</b> CAN2.0A <b>E</b> EtherCAT	<b>常规配线</b> <b>L1</b> 1米 <b>L3</b> 3米 <b>L5</b> 5米 <b>L10</b> 10米	<b>选配短线</b> <b>+Wx</b> *① <b>0</b> 无特殊定制 <b>1</b> 特殊定制

▶ 注:此为默认配置选项

\*① 注:短线对应表位于P97

\*② 注:定制费用需咨询公司销售人员

\*③ 注: I/O(NN): NPN/NPN  
 I/O(PP): PNP/PNP  
 I/O(NP): NPN/PNP  
 I/O(PN): PNP/NPN

## 技术参数

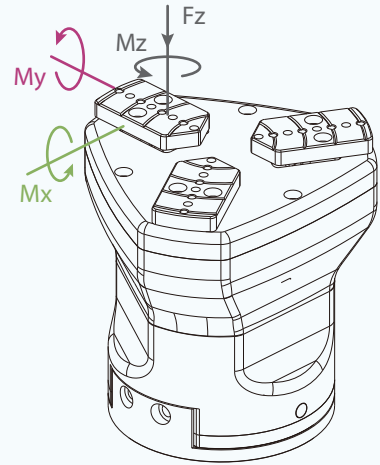
### 性能参数

夹持力(单侧)	20~80 N
单指行程	10 mm
最大推荐负载 <sup>*①</sup>	1.5 kg
打开/闭合时间	0.2 s/0.2 s
位置重复精度	± 0.03 mm
运行噪音	< 50 dB
重量	1.5 kg
传动方式	精密行星减速器+齿轮齿条
尺寸	141 mm x 103 mm x 75 mm

### 运行环境

通讯协议	标配: Modbus RTU (RS485)、Digital I/O 选配: TCP/IP、USB2.0、CAN2.0A、PROFINET、EtherCAT <sup>*②</sup>
工作电压	24 V DC ± 10%
额定电流	0.3 A
峰值电流	1 A
防护等级	IP 67
推荐使用环境	0~40°C, 85% RH 以下
符合国际标准	CE, FCC, RoHS

 驱控内嵌 Build-in Controller	 夹持力可调 Gripping Force Adjustable	 位置可调 Position Adjustable	 速度可调 Speed Adjustable	 掉落检测 Drop Detection	 即插即用 Plug & Play	 自锁功能 Self-locking Mechanism
---	--	---	--	--	---	--



### 垂直方向容许静负荷

Fz 200 N

### 负载允许力矩

Mx 2.5 N·m

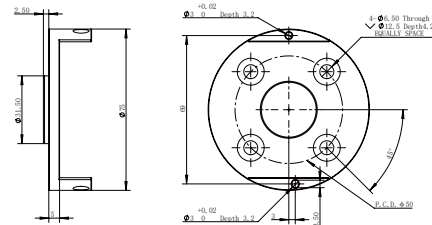
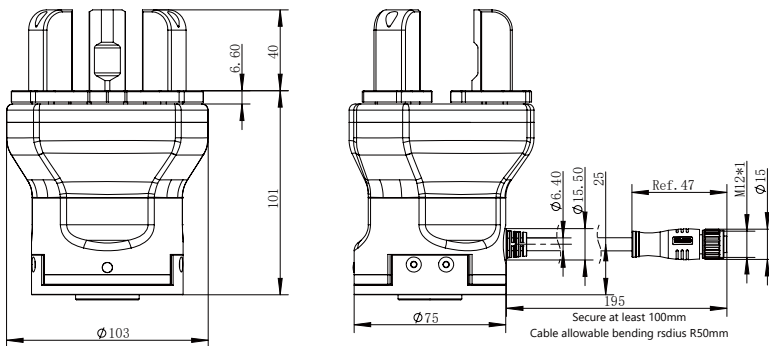
My 2 N·m

Mz 3 N·m

<sup>\*</sup>取决于抓取物体形状、接触面材料与摩擦力以及运动加速度等因素，抓取物体的重心偏移也会影响到负载，如有问题请咨询我们。

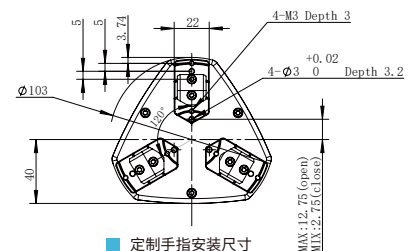
<sup>\*\*</sup>采用选配的通讯协议，需外接通讯转换盒具体可咨询业务人员。

## 技术尺寸图



■ 符合ISO 9409-1-50-4-M6的标准法兰

\*如需定制法兰，建议根据机器人安装孔位进行设计，或联系我们



■ 定制手指安装尺寸

MAX: 12.75 (6mm)  
MIN: 2.75 (1mm)

## 短线对应表

各品牌可通过短线直连各品牌协作机器人前端接口

短线编号	支持电爪类型	优傲	越疆	遨博	节卡	艾利特	达明	斗山	大象	新松	珞石	大族	纽路麦卡	韩华
W0	小电流电爪(峰值电流≤0.6A)	CB系列												
Wa	小电流电爪(峰值电流<1.5A)	E系列	CR系列			CS系列				V				V
Wb	大电流电爪(峰值电流≥1.5A)	E系列												
Wc	小电流电爪(峰值电流<1.5A)			V										
Wd	小电流电爪(峰值电流<1.5A)								V					
We	通用(支持大小电流电爪)							A系列						
Wf	通用(支持大小电流电爪)							M系列						
Wg	小电流电爪(峰值电流<1.5A)				V									
Wh	小电流电爪(峰值电流<1.5A)						V							
Wi	小电流电爪(峰值电流<1.5A)										V			
Wj	通用(支持大小电流电爪)					EC系列								
Wk	通用(支持大小电流电爪)											V		
Wl	通用(支持大小电流电爪)												V	

## 快速选型参考

根据如下 5 个条件,即可快速初选出匹配夹爪型号;或者也可咨询销售人员,进行详细了解和选型

### 条件1 使用场景



- 协作机器人
  - 负载
  - 峰值电流
- 工业机器人
- 自动化模组

### 条件2 工件重量



- 工件形状
- 工件材质
- 摩擦力
- ...

### 条件3 夹取行程



- 工件尺寸
- 平行/对心
- 外夹/内撑
- 指尖设计
- ...

### 条件4 功能选择



- 旋转
- 掉电自锁
- 包络抓取
- ...

### 条件5 环境要求



- 防护等级
- 温度条件
- ...

## 夹爪选型注意事项

### 注意1: 确认需要的夹持力、可搬运的工件质量

当通过夹持力产生的摩擦力夹持工件时, 需要的夹持力如下所述进行计算。

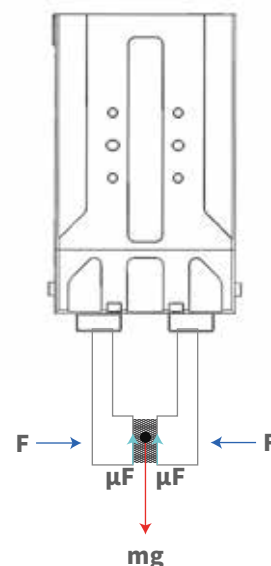
- F: 夹持力 (N)
- $\mu$ : 摩擦系数
- m: 工件质量 (kg)
- g: 重力加速度 ( $9.8\text{m/s}^2$ )
- mg: 工件重量(N)

夹持工件, 工件不会掉落的条件为:

$$2 \times \mu F > mg$$

夹爪手指数 ↑

$$\text{因此: } F > \frac{mg}{2 \times \mu}$$



摩擦系数 $\mu$	指尖与工件材质(基准)
0.1	金属(表面粗糙度Rz3.2以下)
0.2	金属
0.2以上	橡胶、树脂等

〈参考〉摩擦系数  $\mu$  (随使用环境、面压以及工件形状等不同)

### 注意2: 确认夹爪行程和指尖

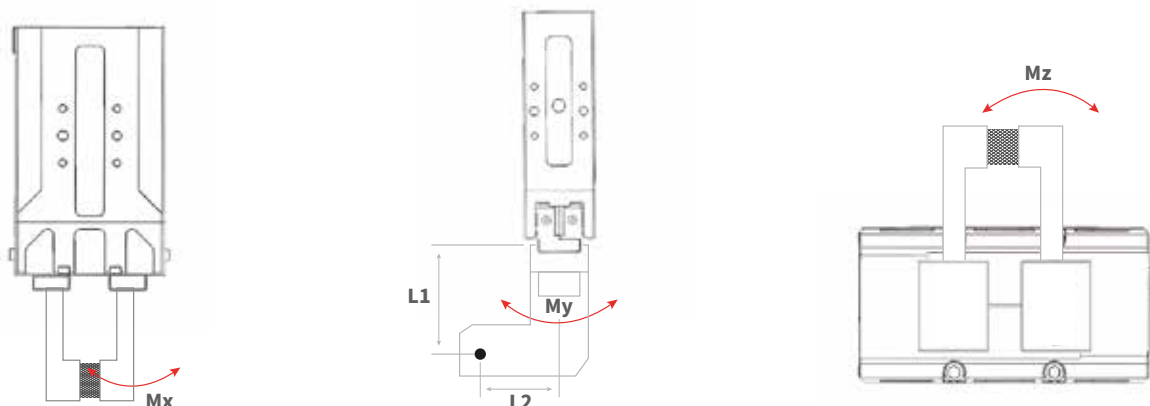
- 夹爪的行程需大于工件的最大和最小尺寸差值。
- 选择合适指尖: 指尖太长太大、重量太重, 开闭时的惯性力或弯曲力矩会对夹爪造成影响, 可能导致夹爪性能下降或降低使用寿命。

### 注意3: 确认夹爪受到的外力

- 夹爪承受的垂直方向负荷需在允许负荷以下。
- 夹爪承受的力矩必须确保在最大负载允许力矩以下。

$$\text{负载允许 } F(\text{N}) = \frac{M(\text{负载允许力矩})(\text{N} \cdot \text{m})}{L(\text{mm}) \times 10^{-3}}$$

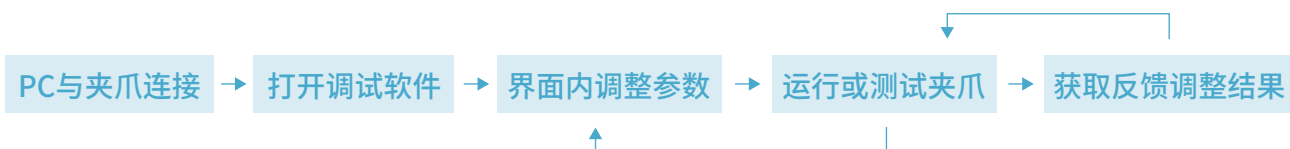
说明:  $M_x$ 、 $M_y$ 由 $L_1$ 计算,  $M_z$ 由 $L_2$ 计算。确认计算出夹爪能够承受的外力(以  $M_x$ 、 $M_y$ 、 $M_z$  计算得到的较小F值为准)。



# 上位机调试软件(PC端)

## 操作简单

大寰自主开发的上位机调试软件,让客户在PC端就能方便快捷地完成各种功能参数调整、测试以及初始化设定,并能实时提供各种状态信息,可大量节省生产线架线时间,并降低现场工程师的操作和运维难度。



## 参数可调

- 夹持力
- 指尖位置
- 夹持速度
- 旋转角度\*
- 旋转速度\*
- 旋转力(扭力)\*

## 实时展示信息

- 四种夹持状态
  - ① 运动状态
  - ② 到位状态
  - ③ 夹住状态
  - ④ 掉落状态
- 位置随时间变化图
- 夹持电流随时间变化图



示例:大寰上位机软件

\*具体适用型号请咨询销售人员

# 产品荣誉与认证

- 部分证书展示



1



2



3



4



5



6



7

1. CE 认证证书
2. IP 等级认证证书
3. RoHS 认证证书
4. EMC 认证证书
5. FCC 认证证书
6. 低温检测报告
7. 知识产权管理体系认证证书



# 客户信任

全球超过 500 家客户正在使用大寰的产品  
客户数量持续快速增长中.....



# 伙伴同行

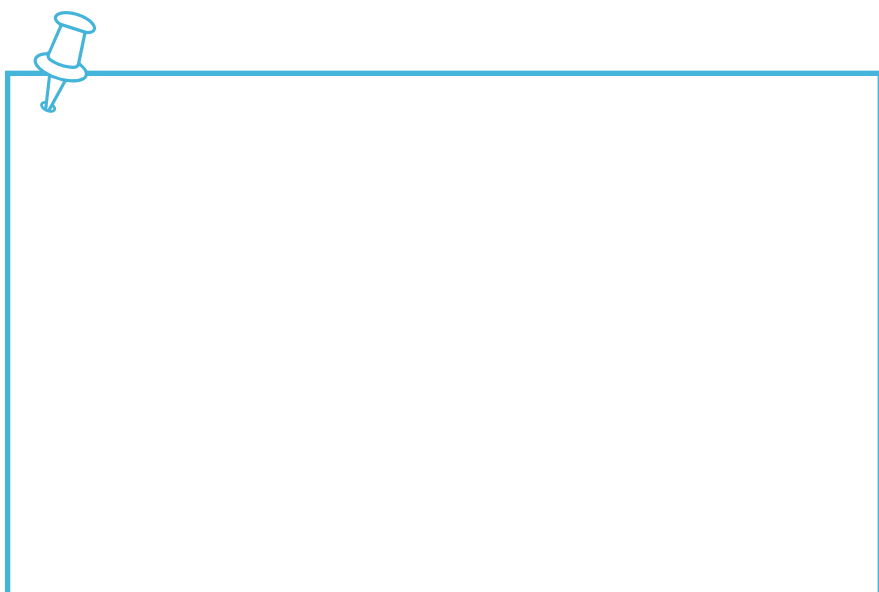
大寰在协作机器人领域的全球优质伙伴：



# 大寰为全球提供一流的 精密运动控制核心零部件

大寰将不断追求技术的精进、产品的迭代、服务的优化，  
致力于以优异的产品，在智能制造中，成为智能运动领域的引领者！





## 深圳市大寰机器人科技有限公司



微信公众号



视频号



抖音号

[www.dh-robotics.com](http://www.dh-robotics.com)

[info@dh-robotics.com](mailto:info@dh-robotics.com)

深圳市南山区粤兴三道二号虚拟大学园综合楼A507

江苏省苏州市工业园区星湖街328号创意产业园6栋303

版权声明: 本公司保留所有权利。未经本公司许可, 任何单位及个人不得以任何方式或理由对本手册任何部分进行修改、抄录、传播。

免责声明: 本产品手册在发布时, 内容是准确可靠的。本公司保留在任何时候更改本手册中参数的权力, 不另行通知。