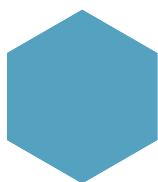


# RGD系列 直驱旋转电爪

RGD-5-14  
RGD-5-30  
RGD-35-14  
RGD-35-30

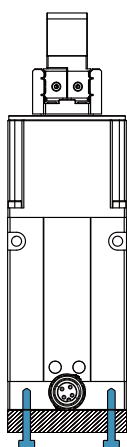
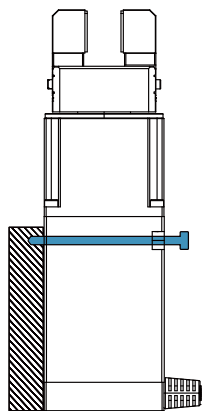


大寰机器人 RGD 直驱旋转电爪,采用直驱无背隙旋转模块,实现了旋转精度的提高,因而能够完美胜任高精密制造应用。



## 安装方式

- 1.正面安装：适用正面螺孔安装
- 2.底面安装：使用底面螺孔安装



## 产品特点

### ● 零旋转背隙 | 高重复精度

RGD系列采用直驱旋转电机,实现零旋转背隙,旋转分辨率高达 $0.01^{\circ}$ ,适用于半导体生产中的旋转定位场景。

### ● 高动态响应 | 高速稳定

精密直驱技术,辅以大寰优异的驱动控制,实现抓取和旋转的完美控制。旋转速度可达每秒 $1500^{\circ}$ 。

### ● 一体集成 | 断电保持

将抓取、旋转双伺服系统,同驱控模块一体集成的设计,体积更小巧紧凑,适配更多场景。可选配抱闸,满足多种应用需求。

## 应用场景

RGD 夹爪使用直驱技术,旋转精度大幅提高,可应用于3C电子、半导体的高精度定位组装、搬运和纠偏调校等场景。



# RGD-5-14

直驱旋转电爪

Direct Drive Rotary Gripper



## 选型方式

夹爪系列号 Gripper Series	夹持力 Gripping Force	行程 Stroke	抱闸 Brake	出线方式 Cable Mounting Direction	通讯协议 Communication	电缆配置 Cable Length	定制内容 Customized *②
-------------------------	-----------------------	--------------	-------------	-------------------------------------	-----------------------	----------------------	--------------------------

<b>RGD</b>	<b>5</b>	<b>14</b>	<b>O</b>	<b>S</b>	<b>M</b>	<b>L5</b>	<b>0</b>
------------	----------	-----------	----------	----------	----------	-----------	----------

### 常规配线

L1	1米
L3	3米
L5	5米
L10	10米

▶ 注: 此为默认配置选项

\*① 注: 短线对应表位于P91

\*② 注: 定制费用需咨询公司销售人员

**W** 带抱闸

**O** 不带抱闸

**S** 侧面

**B** 底部

▶ **M** Modbus (RS485)

**选配短线**

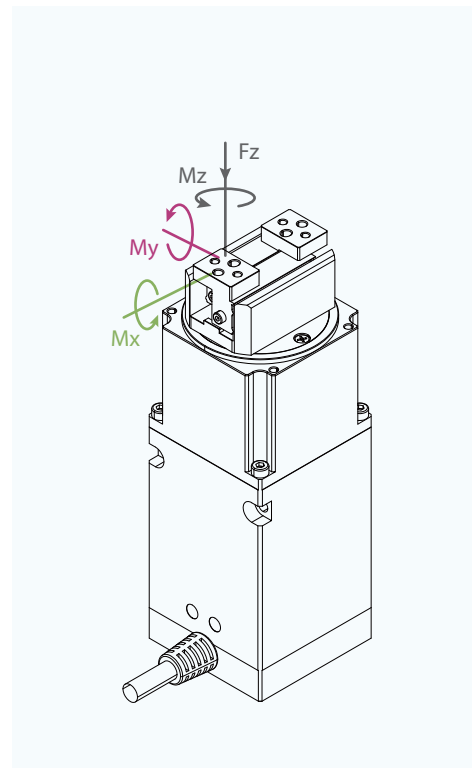
**+Wx** \*①

**0** 无特殊定制

**1** 特殊定制

## 技术参数

性能参数						
夹持力(单侧)	2-5.5 N					
总行程	14 mm					
额定扭矩	0.1 N·m					
峰值扭矩* <sup>①</sup>	0.25 N·m					
旋转范围	无限旋转					
最大推荐负载* <sup>②</sup>	0.05 kg					
最大旋转速度	1500 °/s					
旋转背隙	零背隙					
旋转重复精度	± 0.1°					
位置重复精度	± 0.02 mm					
打开/闭合时间	0.5 s/0.5 s					
重量	0.86 kg(不带抱闸) 0.88 kg(带抱闸)					
尺寸	149 mm x 50 mm x 50 mm(无抱闸/抱闸 尺寸相同) 旋转直径: 48.7 mm					
运行环境						
通讯协议	Modbus RTU (RS485)					
工作电压	24 V DC ± 10%					
额定电流	1.2 A					
峰值电流	2.5 A					
防护等级	IP 40					
推荐使用环境	0~40°C, 85% RH 以下					
符合国际标准	CE, FCC, RoHS					
● 驱控内嵌 Build-in Controller	● 夹持力可调 Gripping Force Adjustable	● 位置可调 Position Adjustable	● 速度可调 Speed Adjustable	● 掉落检测 Drop Detection	● 旋转可调 Rotary Adjustable	● 自锁功能 Self-locking Mechanism



### 垂直方向容许静负荷

**Fz** 150 N

### 负载允许力矩

**Mx** 2 N·m

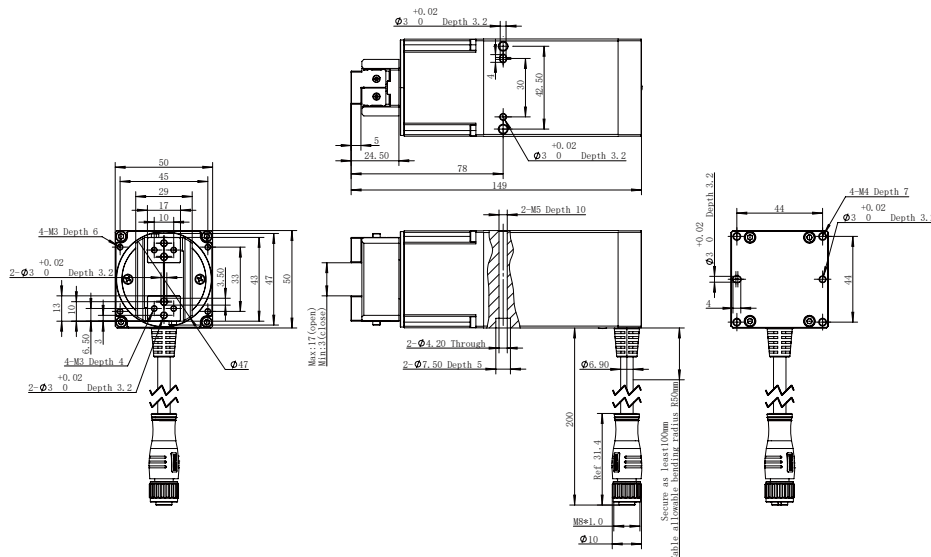
**My** 1.5 N·m

**Mz** 2.5 N·m

\* 峰值扭矩最高可提高至0.5N·m相关具体请咨询技术支持人员

\* 取决于抓取物体形状、接触面材料与摩擦力以及运动加速度等因素，抓取物体的重心偏移也会影响到负载，如有问题请咨询我们。

## 技术尺寸图



# RGD-5-30

直驱旋转电爪

Direct Drive Rotary Gripper



## 选型方式

夹爪系列号 Gripper Series	夹持力 Gripping Force	行程 Stroke	抱闸 Brake	出线方式 Cable Mounting Direction	通讯协议 Communication	电缆配置 Cable Length	定制内容 Customized *②
<b>RGD</b>	<b>5</b>	<b>30</b>	<b>O</b>	<b>S</b>	<b>M</b>	<b>L5</b>	<b>0</b>
			<ul style="list-style-type: none"> <li>W 带抱闸</li> <li>O 不带抱闸</li> </ul>	<ul style="list-style-type: none"> <li>S 侧面</li> <li>B 底部</li> </ul>	<ul style="list-style-type: none"> <li>M Modbus (RS485)</li> </ul>	<p>常规配线</p> <ul style="list-style-type: none"> <li>L1 1米</li> <li>L3 3米</li> <li>L5 5米</li> <li>L10 10米</li> </ul> <p>选配短线 +Wx *①</p>	<ul style="list-style-type: none"> <li>0 无特殊定制</li> <li>1 特殊定制</li> </ul>

▶ 注:此为默认配置选项

\*① 注:短线对应表位于P91

\*② 注:定制费用需咨询公司销售人员

PGE系列

RGI系列

RGD系列

PGI系列

PGS系列

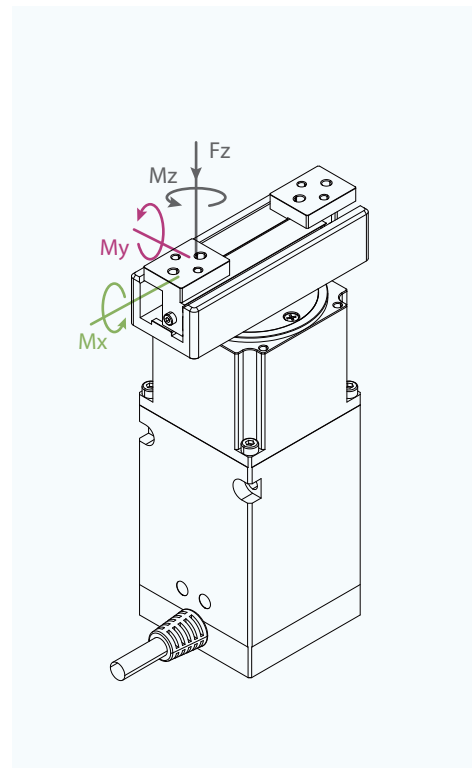
PGC系列

AG系列

CG系列

## 技术参数

性能参数						
夹持力(单侧)	2-5.5 N					
总行程	30 mm					
额定扭矩	0.1 N·m					
峰值扭矩* <sup>①</sup>	0.25 N·m					
旋转范围	无限旋转					
最大推荐负载* <sup>②</sup>	0.05 kg					
最大旋转速度	1500 °/s					
旋转背隙	零背隙					
旋转重复精度	± 0.1°					
位置重复精度	± 0.02 mm					
打开/闭合时间	0.5 s/0.5 s					
重量	1 kg(不带抱闸) 1.02 kg(带抱闸)					
尺寸	149 mm x 50 mm x 50 mm(无抱闸/抱闸 尺寸相同) 旋转直径: 83.6 mm					
运行环境						
通讯协议	Modbus RTU (RS485)					
工作电压	24 V DC ± 10%					
额定电流	1.2 A					
峰值电流	2.5 A					
防护等级	IP 40					
推荐使用环境	0~40°C, 85% RH 以下					
符合国际标准	CE, FCC, RoHS					
● 驱控内嵌 Build-in Controller	● 夹持力可调 Gripping Force Adjustable	● 位置可调 Position Adjustable	● 速度可调 Speed Adjustable	● 掉落检测 Drop Detection	● 旋转可调 Rotary Adjustable	● 自锁功能 Self-locking Mechanism



### 垂直方向容许静负荷

**Fz** 150 N

### 负载允许力矩

**Mx** 2 N·m

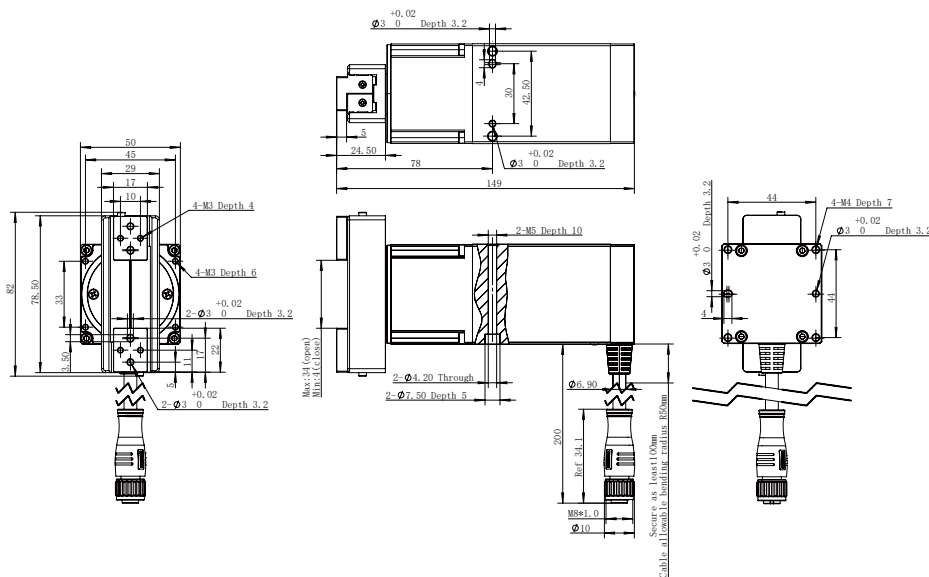
**My** 1.5 N·m

**Mz** 2.5 N·m

\* 峰值扭矩最高可提高到0.5N·m相关具体请咨询技术支持人员

\* 取决于抓取物体形状、接触面材料与摩擦力以及运动加速度等因素，抓取物体的重心偏移也会影响到负载，如有问题请咨询我们。

## 技术尺寸图



# RGD-35-14

直驱旋转电爪

Direct Drive Rotary Gripper



## 选型方式

夹爪系列号 Gripper Series	夹持力 Gripping Force	行程 Stroke	抱闸 Brake	出线方式 Cable Mounting Direction	通讯协议 Communication	电缆配置 Cable Length	定制内容 Customized *②
-------------------------	-----------------------	--------------	-------------	-------------------------------------	-----------------------	----------------------	--------------------------

<b>RGD</b>	<b>35</b>	<b>14</b>	<b>O</b>	<b>S</b>	<b>M</b>	<b>L5</b>	<b>0</b>
------------	-----------	-----------	----------	----------	----------	-----------	----------

常规配线

L1	1米
L3	3米
L5	5米
L10	10米

▶ 注:此为默认配置选项

\*① 注:短线对应表位于P91

\*② 注:定制费用需咨询公司销售人员

**W** 带抱闸

**O** 不带抱闸

**S** 侧面

**B** 底部

▶ **M** Modbus (RS485)

选配短线

**+Wx** \*①

**0** 无特殊定制

**1** 特殊定制

## 技术参数

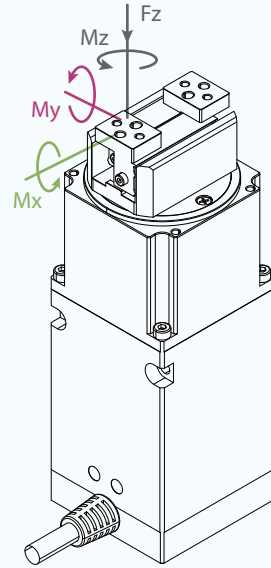
### 性能参数

夹持力(单侧)	10-35 N
总行程	14 mm
额定扭矩	0.1 N·m
峰值扭矩* <sup>①</sup>	0.25 N·m
旋转范围	无限旋转
最大推荐负载* <sup>②</sup>	0.35 kg
最大旋转速度	1500 °/s
旋转背隙	零背隙
旋转重复精度	± 0.1°
位置重复精度	± 0.02 mm
打开/闭合时间	0.5 s/0.5 s
重量	0.86 kg(不带抱闸) 0.88 kg(带抱闸)
尺寸	149 mm x 50 mm x 50 mm(无抱闸/抱闸 尺寸相同) 旋转直径: 48.7 mm

### 运行环境

通讯协议	Modbus RTU (RS485)
工作电压	24 V DC ± 10%
额定电流	1.2 A
峰值电流	2.5 A
防护等级	IP 40
推荐使用环境	0~40°C, 85% RH 以下
符合国际标准	CE, FCC, RoHS

<input checked="" type="checkbox"/> 驱控内嵌 Build-in Controller	<input checked="" type="checkbox"/> 夹持力可调 Gripping Force Adjustable	<input checked="" type="checkbox"/> 位置可调 Position Adjustable	<input checked="" type="checkbox"/> 速度可调 Speed Adjustable	<input checked="" type="checkbox"/> 掉落检测 Drop Detection	<input checked="" type="checkbox"/> 旋转可调 Rotary Adjustable	<input type="checkbox"/> 自锁功能 Self-locking Mechanism
--	---	--	---	---	--	--



### 垂直方向容许静负荷

**Fz** 150 N

### 负载允许力矩

**Mx** 2 N·m

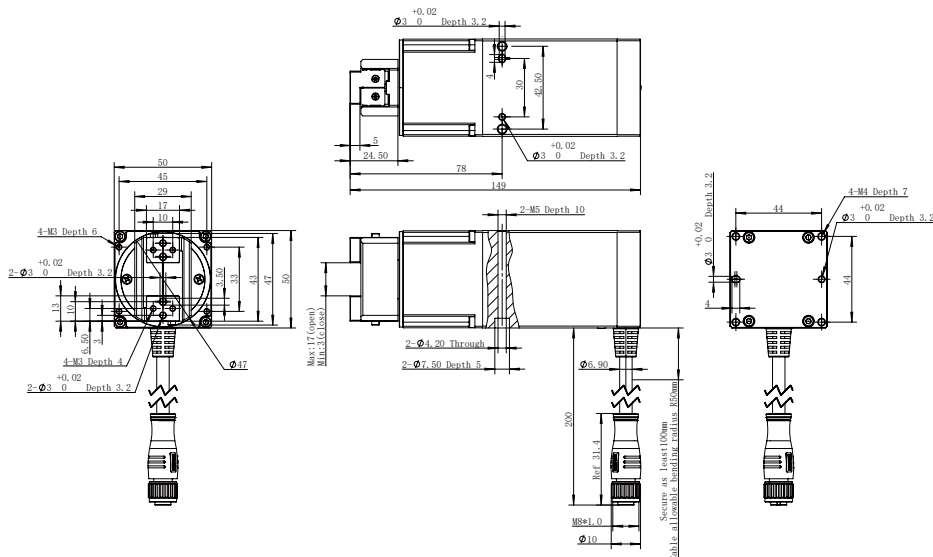
**My** 1.5 N·m

**Mz** 2.5 N·m

\* 峰值扭矩最高可提高至0.5N·m相关具体请咨询技术支持人员

\* 取决于抓取物体形状、接触面材料与摩擦力以及运动加速度等因素，抓取物体的重心偏移也会影响到负载，如有问题请咨询我们。

## 技术尺寸图





# RGD-35-30

直驱旋转电爪

Direct Drive Rotary Gripper



## 选型方式

夹爪系列号 Gripper Series	夹持力 Gripping Force	行程 Stroke	抱闸 Brake	出线方式 Cable Mounting Direction	通讯协议 Communication	电缆配置 Cable Length	定制内容 Customized *②
<b>RGD</b>	<b>35</b>	<b>30</b>	<b>O</b>	<b>S</b>	<b>M</b>	<b>L5</b>	<b>0</b>
			<p>W 带抱闸</p> <p>O 不带抱闸</p>	<p>S 侧面</p> <p>B 底部</p>	<p>M Modbus (RS485)</p>	<p>常规配线</p> <p>L1 1米</p> <p>L3 3米</p> <p>▶ L5 5米</p> <p>L10 10米</p> <p>选配短线</p> <p>+Wx *①</p>	<p>0 无特殊定制</p> <p>1 特殊定制</p>

▶ 注:此为默认配置选项

\*① 注:短线对应表位于P91

\*② 注:定制费用需咨询公司销售人员

PGE系列

RGI系列

RGD系列

PGI系列








PGS系列

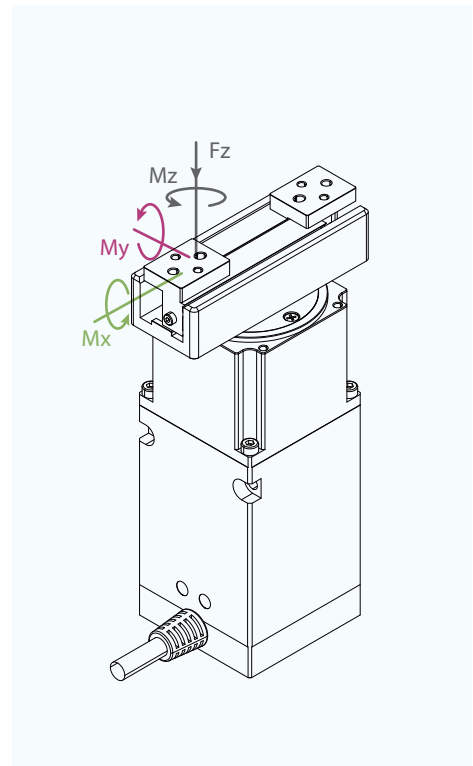
PGC系列

AG系列

CG系列

## 技术参数

性能参数						
夹持力(单侧)	10-35 N					
总行程	30 mm					
额定扭矩	0.1 N·m					
峰值扭矩* <sup>①</sup>	0.25 N·m					
旋转范围	无限旋转					
最大推荐负载* <sup>②</sup>	0.35 kg					
最大旋转速度	1500 °/s					
旋转背隙	零背隙					
旋转重复精度	± 0.1°					
位置重复精度	± 0.02 mm					
打开/闭合时间	0.7 s/0.7 s					
重量	1 kg(不带抱闸) 1.02 kg(带抱闸)					
尺寸	149 mm x 50 mm x 50 mm(无抱闸/抱闸 尺寸相同) 旋转直径: 83.6 mm					
运行环境						
通讯协议	Modbus RTU (RS485)					
工作电压	24 V DC ± 10%					
额定电流	1.2 A					
峰值电流	2.5 A					
防护等级	IP 40					
推荐使用环境	0~40°C, 85% RH 以下					
符合国际标准	CE, FCC, RoHS					
 <b>驱控内嵌</b> Build-in Controller	 <b>夹持力可调</b> Gripping Force Adjustable	 <b>位置可调</b> Position Adjustable	 <b>速度可调</b> Speed Adjustable	 <b>掉落检测</b> Drop Detection	 <b>旋转可调</b> Rotary Adjustable	 <b>自锁功能</b> Self-locking Mechanism



### 垂直方向容许静负荷

**Fz** 150 N

### 负载允许力矩

**Mx** 2 N·m

**My** 1.5 N·m

**Mz** 2.5 N·m

\*<sup>①</sup> 峰值扭矩最高可提高至0.5N·m相关具体请咨询技术支持人员

\*<sup>②</sup> 取决于抓取物体形状、接触面材料与摩擦力以及运动加速度等因素，抓取物体的重心偏移也会影响到负载，如有问题请咨询我们。

## 技术尺寸图

