

VLAR系列 音圈线性旋转执行器

VLAR-20-15(磁编版)

VLAR-20-15(光编版)

VLAR-20-25(光/磁编版)

VLAR-25-25(磁编版)



产品特点

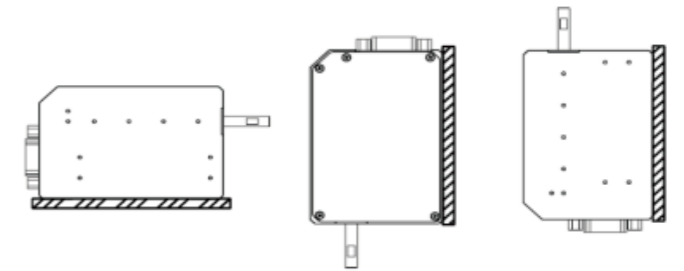
高性能 线性旋转运动 参数可调	中空轴 软着陆 断电保护	光电编码器 高精度分辨率 寿命上亿次
在高速运动时提供精准的Z轴直线以及旋转动作,速度、推力、位置参数可调,可实现高频高精度要求的复杂动作。	产品紧凑轻薄,采用中空轴设计支持取放任务。智能软着陆功能凭借精密力控保护所取放工件。Z轴内置弹簧,避免轴在垂直运行中断电掉下。	产品采用光电编码器,行程分辨率高达0.5 μ m,旋转位置分辨率0.005°,推力重复精度在 \pm 3g以内。优质导轨及相关元件,使用寿命上亿次,稳定耐用。

安装方式

使用产品背部螺孔进行安装

安装方向:

- 水平方向
- 垂直安装出轴向下
- 垂直安装出轴向上



应用场景

\pm 3g的力重复精度和微米级分辨率,能够应用于半导体、3C电子等行业中的快速取放、组装、测试等场景。

VLAR系列特有的Z轴直线+旋转运动,可适应更丰富的工业场景,如医疗自动化、3C行业、包装自动化的定位、纠偏、组装。



VLAR-20-15 (磁编版)

音圈线性旋转执行器

VOICE COIL LINEAR ROTARY ACTUATOR

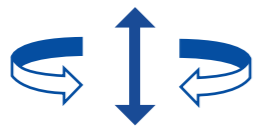
选型方式

音圈产品 系列号 Voice Coil Series	厚度 Thickness (mm)	总行程 Stroke (mm)	编码器 Encoder	电压 Voltage (V)	接口位置/气路 Interface Location/ Vacuum	定制内容* Customized*
VLAR	20	15	M2	24	BV	0

M2 磁编1μm

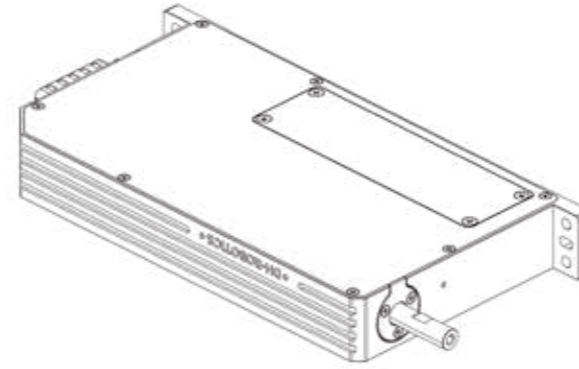
BV	底部接口+真空气路
SV	侧面接口+真空气路

0	无特殊定制
1	特殊定制



*注:定制费用需咨询公司销售人员

技术参数

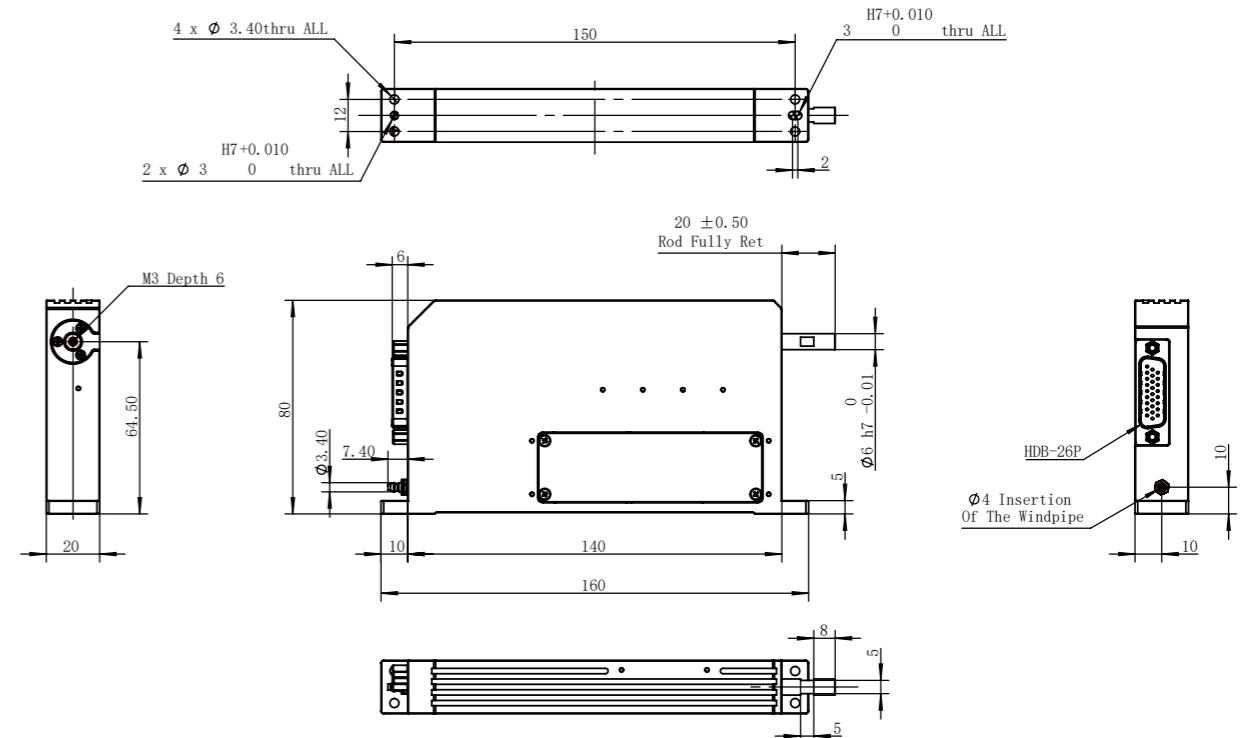


性能参数	
峰值推力	16.5 N
持续推力	8 N
总行程	15 mm
力重复精度	±3 g
力常数	6.7 N/A
最大扭矩	0.04 N·m
最大转速	2000 rpm
直线行程分辨率	1 μm
位置重复定位精度	±5 μm
旋转编码器分辨率	0.02°
机械参数	
整体质量	555 g
定子质量	144 g
尺寸	140 mm x 80 mm x 20 mm
真空气路	带真空气路
运行环境	
工作电压	24 V DC ± 10%
持续电流	(直线) 1.2 A (旋转) 0.6 A
峰值电流	(直线) 2.5 A (旋转) 2.5 A
建议负载	150 g 以内
建议负载惯量	20 g·cm ²
防护等级	IP 40
推荐工作环境	0~40°C, 85% RH以下
符合国际标准	CE, FCC, RoHS



音圈产品具体选型, 请联系大赛或授权代理商, 进行应用与工艺的认可。
当需执行器更高要求时, 请联系工程人员。

技术尺寸图



VLAR-20-15 (光编版)

音圈线性旋转执行器

VOICE COIL LINEAR ROTARY ACTUATOR

选型方式

音圈产品 系列号 Voice Coil Series	厚度 Thickness (mm)	总行程 Stroke (mm)	编码器 Encoder	电压 Voltage (V)	接口位置/气路 Interface Location/ Vacuum	定制内容* Customized*
VLAR	20	15	H1	24	BV	0

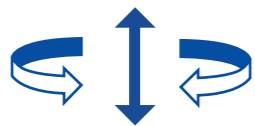
H1 光编0.5μm

BV 底部接口+真空气路

SV 侧面接口+真空气路

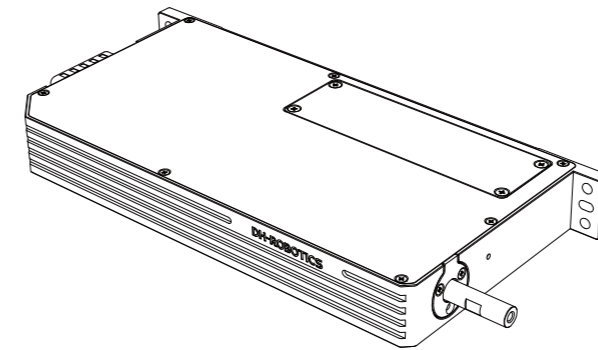
0 无特殊定制

1 特殊定制



*注:定制费用需咨询公司销售人员

技术参数



性能参数	
峰值推力	16.5 N
持续推力	8 N
总行程	15 mm
力重复精度	±3 g
力常数	6.7 N/A
最大扭矩	0.04 N·m
最大转速	2000 rpm
直线行程分辨率	0.5 μm
位置重复定位精度	±2 μm
旋转编码器分辨率	0.005°

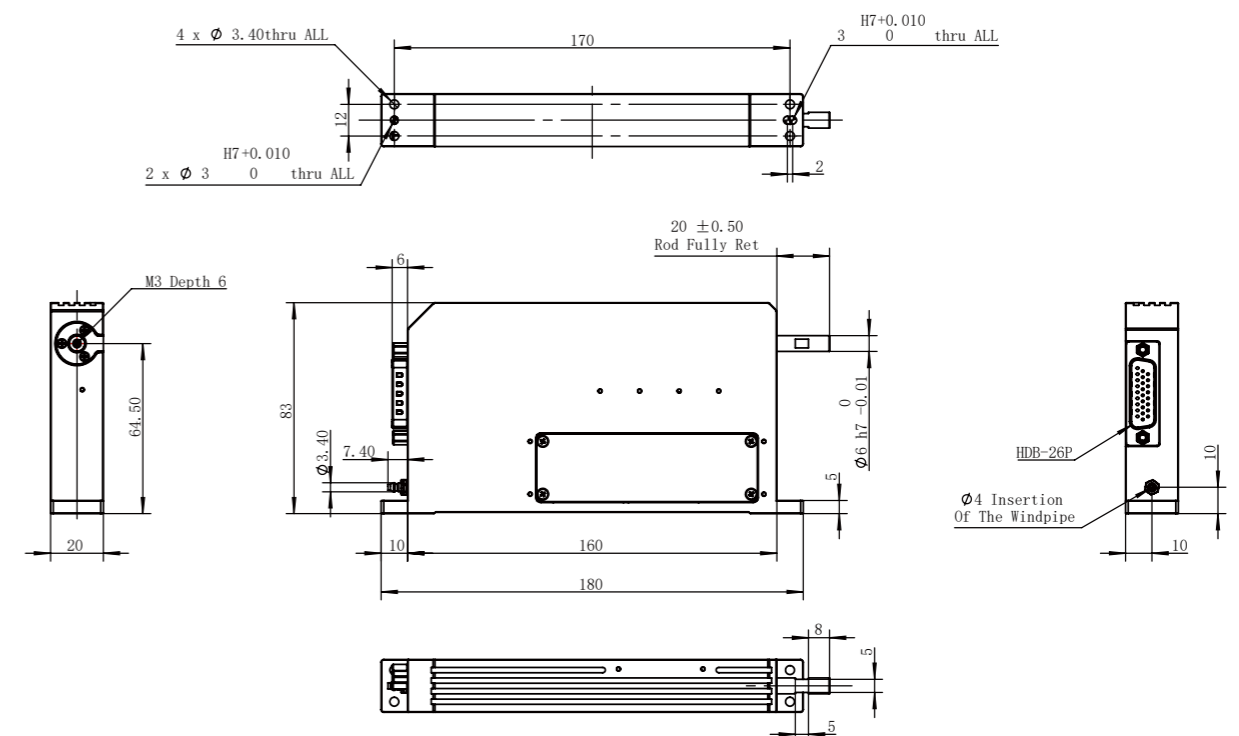
机械参数	
整体质量	600 g
动子质量	156 g
尺寸	160 mm x 83 mm x 20 mm
真空气路	带真空气路

运行环境	
工作电压	24 V DC ± 10%
持续电流	(直线) 1.2 A (旋转) 0.6 A
峰值电流	(直线) 2.5 A (旋转) 2.5 A
建议负载	150 g 以内
建议负载惯量	20 g·cm ²
防护等级	IP 40
推荐工作环境	0~40°C, 85% RH以下
符合国际标准	CE, FCC, RoHS

音圈产品具体选型, 请联系大赛或授权代理商, 进行应用与工艺的认可。
当需执行器更高要求时, 请联系工程人员。



技术尺寸图



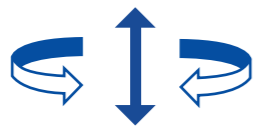
VLAR-20-25 (光/磁编版)

音圈线性旋转执行器

VOICE COIL LINEAR ROTARY ACTUATOR

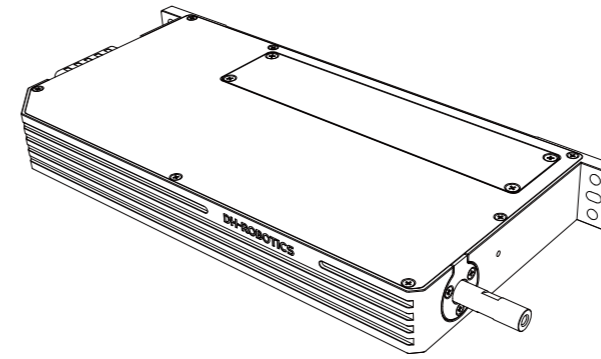
选型方式

音圈产品 系列号 Voice Coil Series	厚度 Thickness (mm)	总行程 Stroke (mm)	编码器 Encoder	电压 Voltage (V)	接口位置/气路 Interface Location/ Vacuum	定制内容* Customized*
VLAR	20	25	H1	24	BV	0
			M2 磁编1μm H1 光编0.5μm		BV 底部接口+真空气路 SV 侧面接口+真空气路	0 无特殊定制 1 特殊定制



*注:定制费用需咨询公司销售人员

技术参数

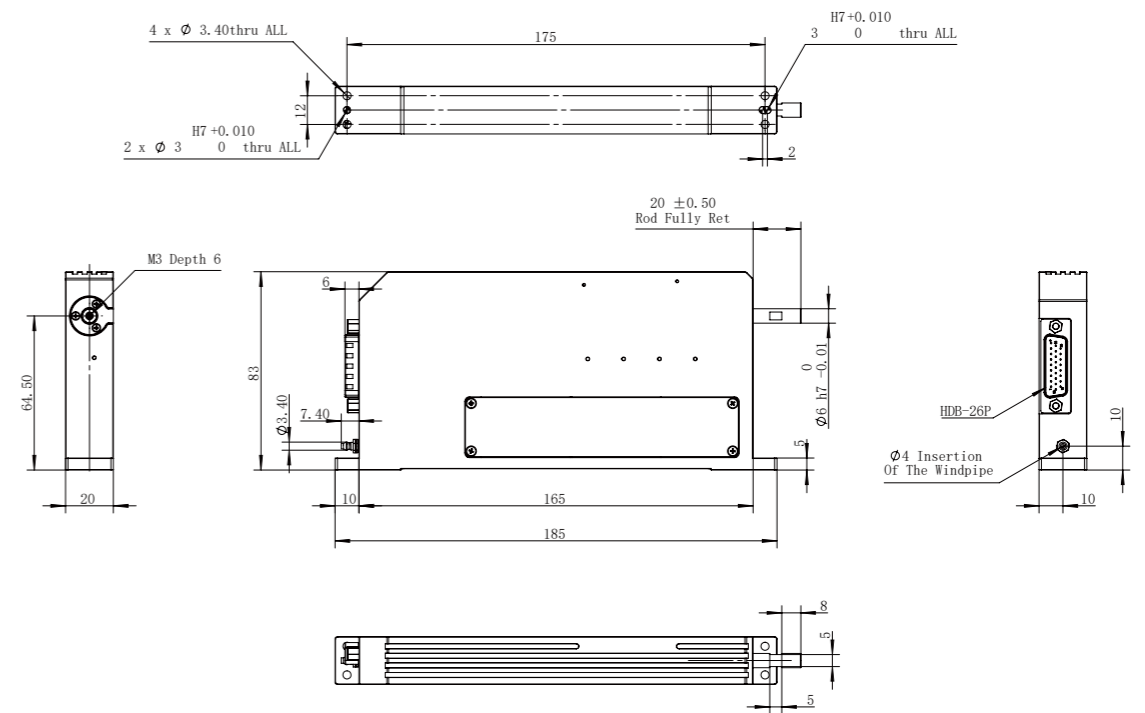


性能参数		
峰值推力	16 N	
持续推力	8 N	
总行程	25 mm	
力重复精度	±3 g	
力常数	6.5 N/A	
最大扭矩	0.056 N·m	
最大转速	2000 rpm	
直线行程分辨率	1 μm(磁编)	0.5 μm(光编)
位置重复定位精度	±5 μm(磁编)	±2 μm(光编)
旋转编码器分辨率	0.02°(磁编)	0.005°(光编)
机械参数		
整体质量	687 g	
动子质量	166 g	
尺寸	165 mm x 83 mm x 20 mm	
真空气路	带真空气路	
运行环境		
工作电压	24 V DC ± 10%	
持续电流	(直线) 1.2 A (旋转) 0.6 A	
峰值电流	(直线) 2.5 A (旋转) 2.5 A	
建议负载	150 g 以内	
建议负载惯量	20 g·cm ²	
防护等级	IP 40	
推荐工作环境	0~40°C, 85% RH以下	
符合国际标准	CE, FCC, RoHS	



音圈产品具体选型, 请联系大寰或授权代理商, 进行应用与工艺确认。
当需执行器更高要求时, 请联系工程人员。

技术尺寸图



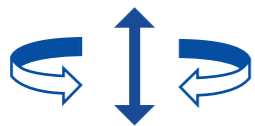
VLAR-25-25 (磁编版)

音圈线性旋转执行器

VOICE COIL LINEAR ROTARY ACTUATOR

选型方式

音圈产品 系列号 Voice Coil Series	厚度 Thickness (mm)	总行程 Stroke (mm)	编码器 Encoder	电压 Voltage (V)	接口位置/气路 Interface Location/ Vacuum	定制内容* Customized*
VLAR	25	25	M2	24	BV	0
			M2 磁编1 μ m			

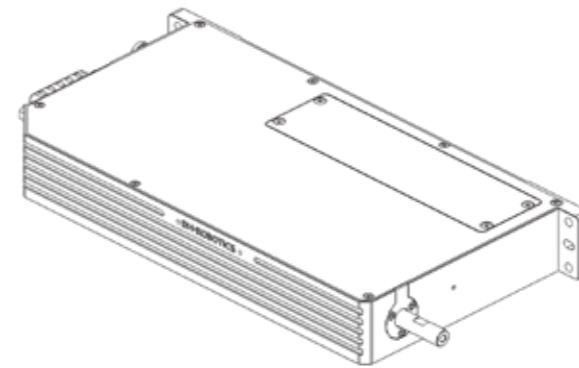


BV	底部接口+真空气路
SV	侧面接口+真空气路

0	无特殊定制
1	特殊定制

*注:定制费用需咨询公司销售人员

技术参数



性能参数	
峰值推力	15 N
持续推力	8 N
总行程	25 mm
力重复精度	± 5 g
力常数	6.67 N/A
最大扭矩	0.072 N·m
最大转速	2000 rpm
直线行程分辨率	1 μ m
位置重复定位精度	± 5 μ m
旋转编码器分辨率	0.02°
机械参数	
整体质量	1020 g
动子质量	280 g
尺寸	180 mm x 100 mm x 25 mm
真空气路	带真空气路

运行环境	
工作电压	24 V DC $\pm 10\%$
持续电流	(直线) 1.2 A (旋转) 1.0 A
峰值电流	(直线) 2.2 A (旋转) 2.5 A
建议负载	200 g 以内
建议负载惯量	140 g·cm ²
防护等级	IP 40
推荐工作环境	0~40°C, 85% RH 以下
符合国际标准	CE, FCC, RoHS

智能反馈

参数可调

长寿命

音圈产品具体选型, 请联系大寰或授权代理商, 进行应用与工艺的认可。
 如需执行器更高要求时, 请联系工程人员。

技术尺寸图

