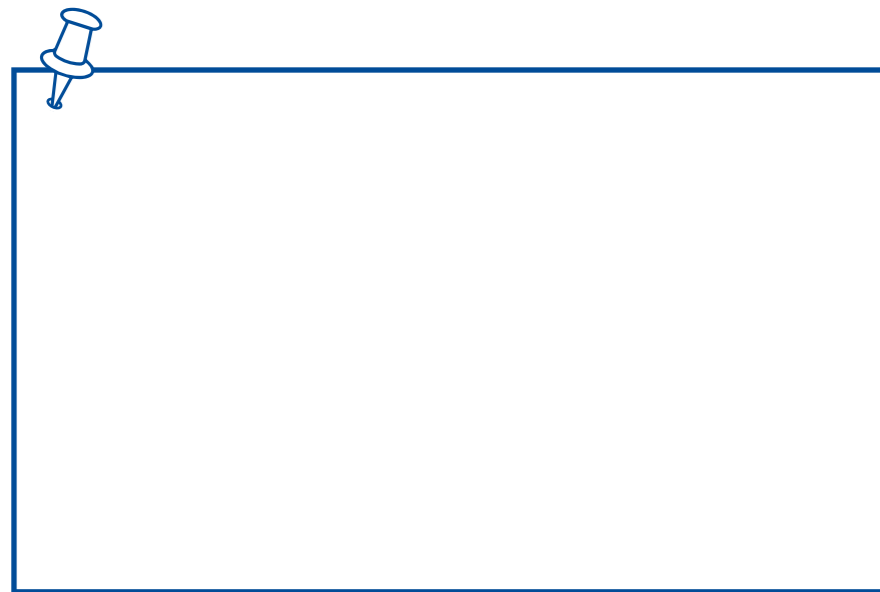
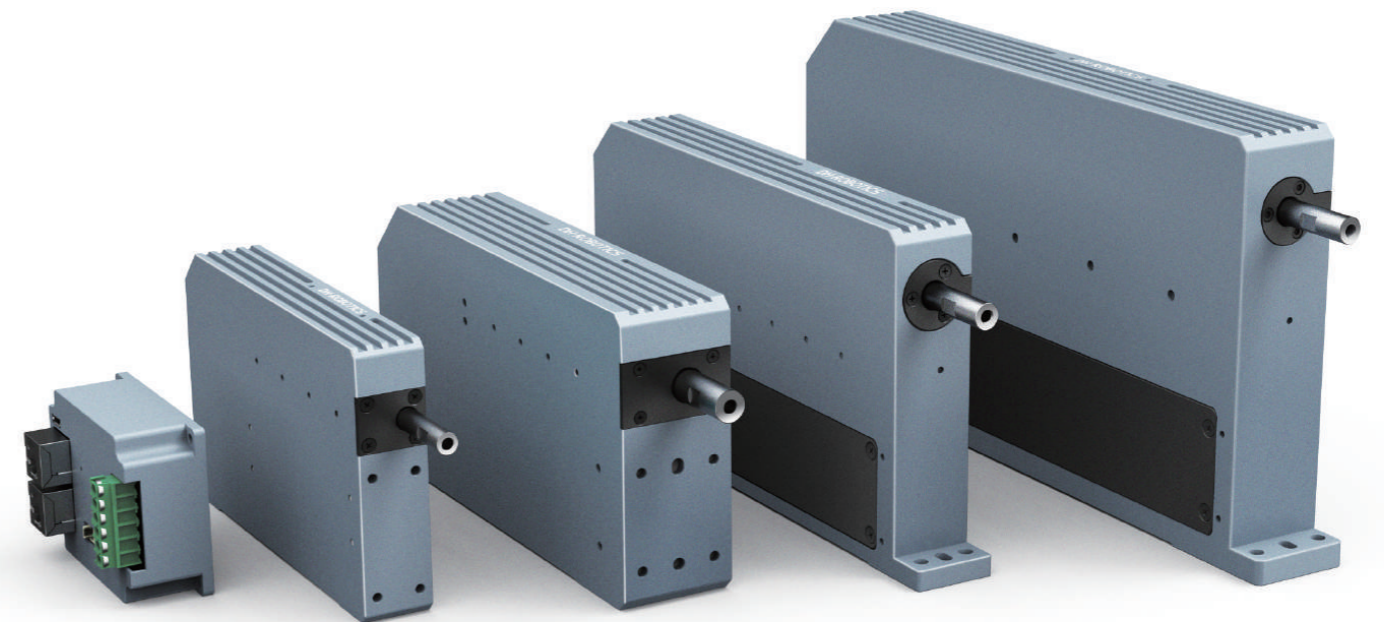


大寰机器人
DH-ROBOTICS

音圈执行器

Linear Coil Actuator



深圳市大寰机器人科技有限公司



微信公众号



视频号



抖音号

www.dh-robotics.com

info@dh-robotics.com

深圳市南山区桃源街道学苑大道1001号南山智园A4栋14楼

江苏省苏州市工业园区星湖街328号创意产业园6栋303

CN-3.3.2024.01

版权声明:本公司保留所有权利。未经本公司许可,任何单位及个人不得以任何方式或理由对本手册任何部分进行修改、抄录、传播。

免责声明:本产品手册在发布时,内容是准确可靠的。本公司保留在任何时候更改本手册中参数的权力,不另行通知。

目录

CONTENTS

音圈执行器简介	02
VLA系列音圈线性执行器	07
VLAR系列音圈线性旋转执行器	21
DLAR系列直驱线性旋转执行器	33
DLSR系列直驱线性旋转执行器	37
驱动器介绍	41

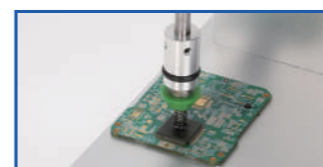
产品特点

设计精巧, 体积轻薄
产品厚度最薄仅 **10 mm**



软着陆

以高速度、
低力量接触物体表面



3种工作模式

- 速度模式
- 力矩模式
- 位置模式

应用场景



高速取放



精密加工



自动化产线



- 力重复精度 $\pm 3\text{ g}$
- 行程分辨率高达 $0.5\ \mu\text{m}$
- 位置重复精度 $\pm 2\ \mu\text{m}$
- 旋转位置分辨率 0.005°

产品优势

±3 g
力控精度

采用直驱设计, 辅以精准的驱动算法, 搭配使用高性能导轨, 可实现±3 g的力控精度, 部分可达±1 g。

0.5 μm
最高行程分辨率

采用超高精度编码器, 分辨率达微米级, 可选光电编码器分辨率为0.5 μm, 磁性编码器分辨率为1 μm。

±2 μm
重复定位精度

使用微米级高精度编码器, 通过精准的位置控制, 重复定位精度达到±2 μm。

10 mm
极限厚度

高度集成设计, 系列产品厚度最小达10 mm, 大幅节省模组设备内部空间, 利于多个执行器排列安装。

软着陆

智能软着陆功能能够以精密力控, 柔和的接触目标物体, 降低对精密易损或昂贵零件的划损率、破片率, 提高良率及产能。

DH-ROBOTICS

较于传统方案的优势

以芯片封装为例:

痛点

传统芯片拾取机构接触芯片速度过快、接触力过大, 会导致过度按压芯片造成芯片的损坏。且做不到高精度力控, 限制了芯片贴装过程的效率。

	传统方案	大寰方案
使用设备	组合式贴装焊头	VLAR-20-15 音圈线性旋转执行器
运动模组	模组集成: 直线电机 伺服电机 / 步进电机 音圈电机 (VCM)	一体化集成模块设计
重复精度	位置重复精度: ±10 μm 旋转重复精度: ±0.5° 力控精度: ±10 g	位置重复精度: ±2 μm ↑ 提升 5 倍以上 旋转重复精度: ±0.02° ↑ 提升 10 倍以上 力控精度: ±3 g ↑ 提升 3 倍以上

大寰音圈执行器相比一般的组合式贴装焊头具有的优势:



集成设计
体积小
节省设备空间

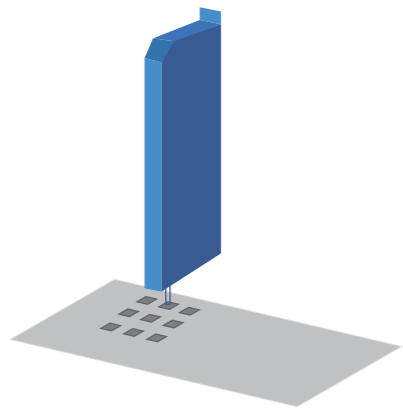


精度更高
速度快
运动更加稳定



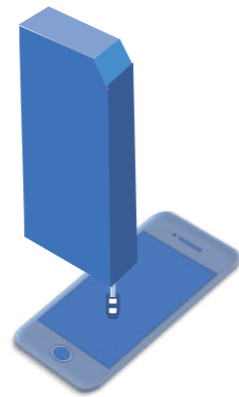
组件精密
磨损小
更长使用寿命

应用案例



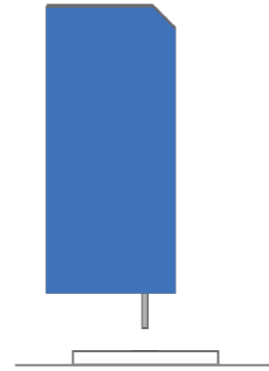
易损元件柔性取放

音圈执行器可提供精准的直线+旋转运动,配合软着陆功能,能够以 $\pm 3g$ 的力去触碰精密组件,保护组件不受损坏,如芯片封装、摄像头模组组装。



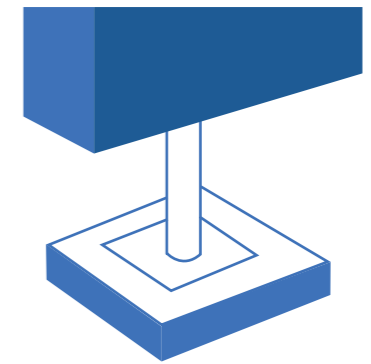
3C电子产品检测

高度集成设计,厚度最小达10mm,益于多电机排列,便于实现多种检测模式。力控精度 $\pm 3g$,重复定位精度 $\pm 2\mu m$,保证检测的稳定有效。可应用于触控面板检测、键盘测试、开关检测等。



新能源电池厚度测量

通过程序设定好推力、速度,柔性地推压电池包,当达到设定的力度后,测量位置并输出电池包厚度。音圈执行器的高稳定、高频长寿命特性,能够使检测长期、高效、精准、稳定执行。

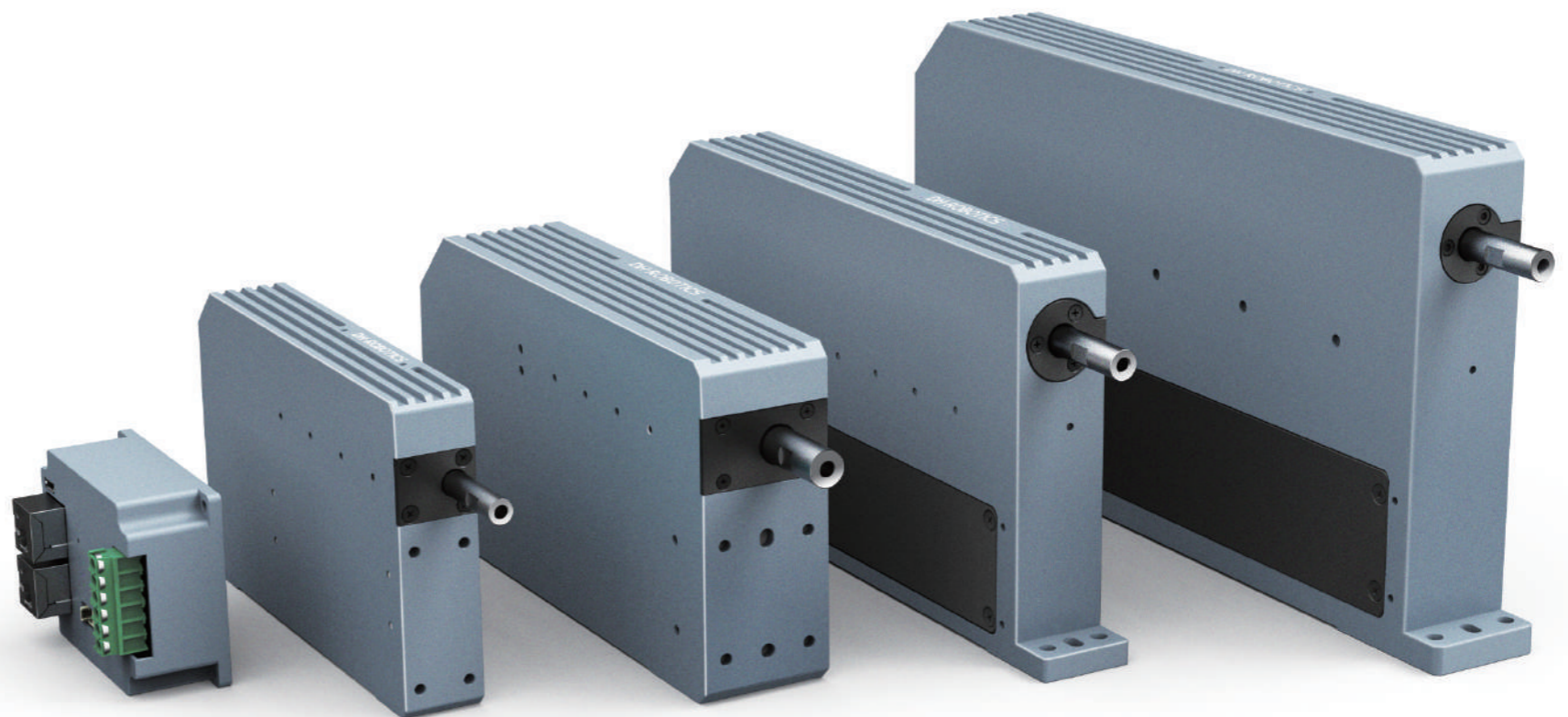


微型电子零件组装

微型电子零部件,对生产组装要求极高,如摄像头模组组装。音圈线性旋转执行器 $\pm 3g$ 的精确力控和软着陆有效防止零件损坏; $\pm 0.02^\circ$ 的旋转重复定位精度,确保定位组装的准确,提高整体组装生产的良率。

音圈执行器

Linear Coil Actuator



VLA系列 音圈线性执行器

VLA-10-20(磁编版)

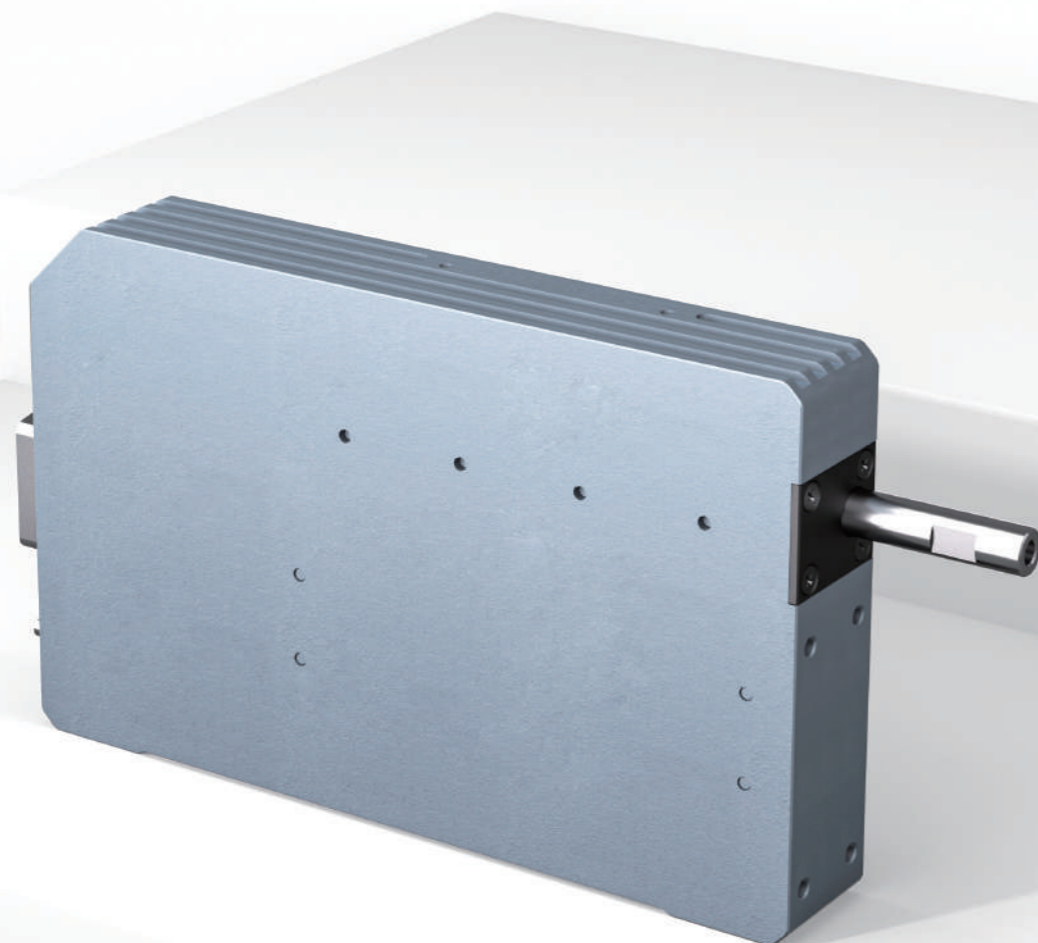
VLA-16-15(磁编版)

VLA-16-15(真空气路版)

VLA-25-10(光/磁编版)

VLA-25-25(磁编版)

VLA-30-25(光/磁编版)



产品特点

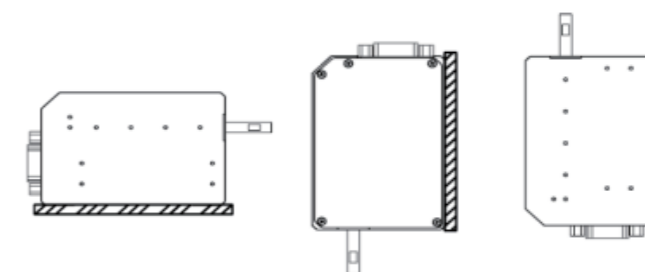
力重复精度高 软着陆	轻薄易用 参数可调	高速高频 寿命达亿次
VLA系列产品推力重复精度在 $\pm 3g$ 以内,满足半导体、光电等行业高力控精度生产组装需求。	产品设计紧凑轻薄,可操控性强,可以藉由控制软件进行速度、推力以及位置参数调整,设定不同的模式。	高响应能力,高速高频,空载可达 30Hz 以上,使用寿命上亿次,稳定耐用。

安装方式

使用产品背部螺孔进行安装

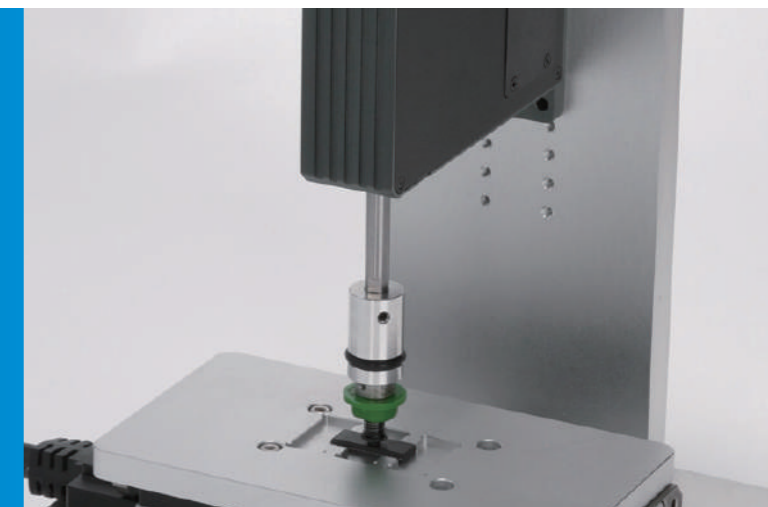
安装方向:

- 水平方向
- 垂直安装出轴向下
- 垂直安装出轴向上



应用场景

VLA系列 $\pm 3g$ 的力重复精度、微米级分辨率和超高的运动频率,有助于提高半导体、3C电子、光电等行业中快速取放、组装、测试等场景的效率与良品率。



VLA-10-20 (磁编版)

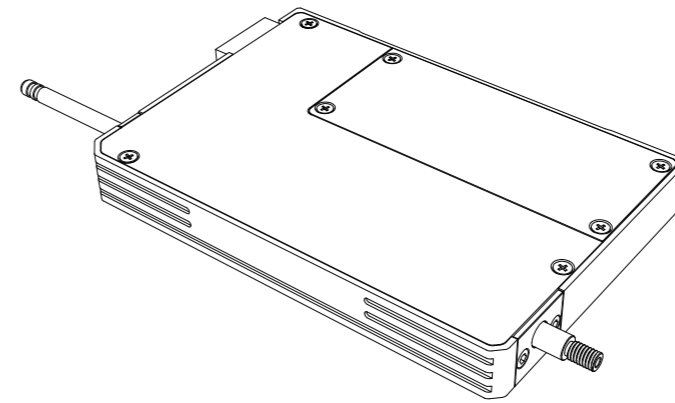
音圈线性执行器 LINEAR COIL ACTUATOR

选型方式



*注:定制费用需咨询公司销售人员

技术参数

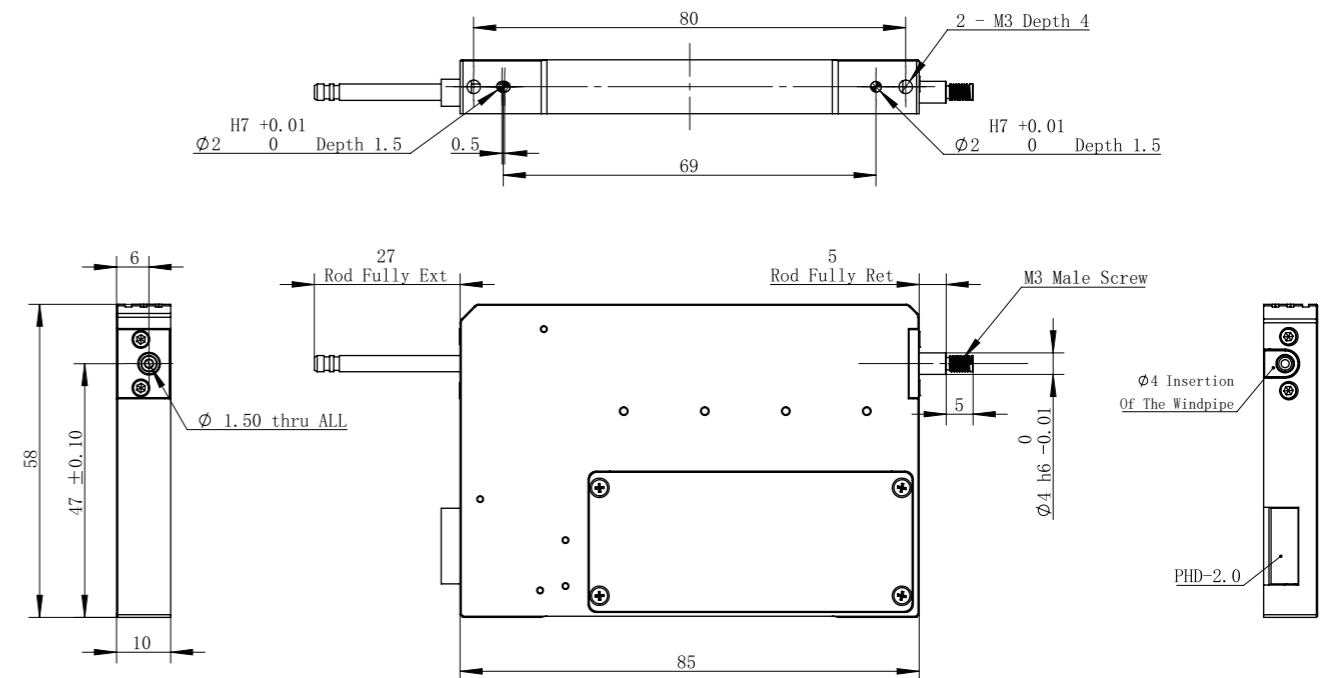


性能参数	
峰值推力	4 N
持续推力	1.8 N
总行程	20 mm
力重复精度	± 5 g
力常数	1.8 N/A
直线行程分辨率	1 μ m
位置重复定位精度	± 5 μ m
空载频率	20 Hz
机械参数	
整体质量	120 g
动子质量	30 g
尺寸	85 mm x 58 mm x 10 mm
真空气路	带真空气路
运行环境	
工作电压	24 V DC $\pm 10\%$
持续电流	1.0 A
峰值电流	2.2 A
建议负载	50 g以内
防护等级	IP 40
推荐工作环境	0~40 $^{\circ}$ C, 85% RH以下
符合国际标准	CE, FCC, RoHS



音圈产品具体选型, 请联系大赛或授权代理商, 进行应用与工艺的认可。
当需执行器更高要求时, 请联系工程人员。

技术尺寸图



VLA-16-15 (磁编版)

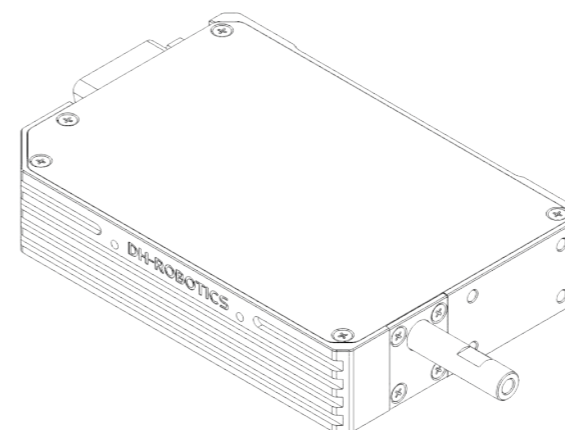
音圈线性执行器 LINEAR COIL ACTUATOR

选型方式



*注:定制费用需咨询公司销售人员

技术参数

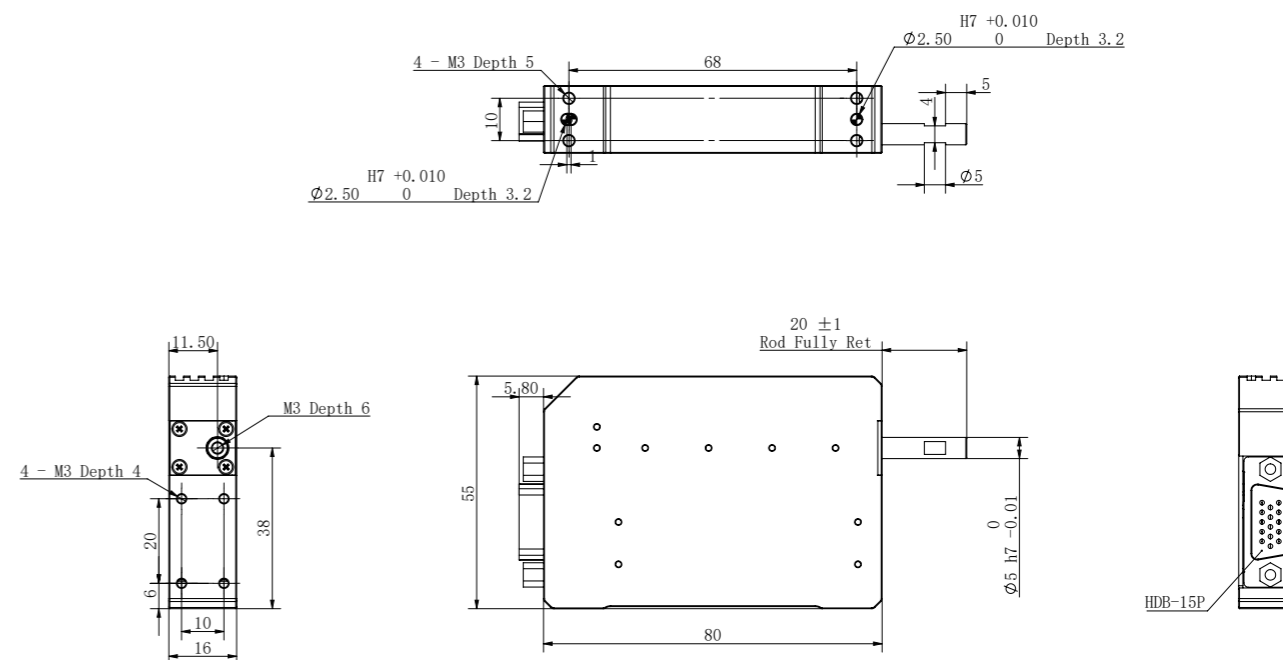


性能参数	
峰值推力	6 N
持续推力	3 N
总行程	15 mm
力重复精度	±3 g
力常数	3 N/A
直线行程分辨率	1 μm
位置重复定位精度	±5 μm
空载频率	大于30 Hz
机械参数	
整体质量	190 g
定子质量	30 g
尺寸	80 mm x 55 mm x 16 mm
真空气路	不带真空气路
运行环境	
工作电压	24 V DC ± 10%
持续电流	1.0 A
峰值电流	2.4 A
建议负载	80 g以内
防护等级	IP 40
推荐工作环境	0~40°C, 85% RH以下
符合国际标准	CE, FCC, RoHS



音圈产品具体选型, 请联系大赛或授权代理商, 进行应用与工艺的认可。
当需执行器更高要求时, 请联系工程人员。

技术尺寸图



VLA-16-15 (真空气路版)

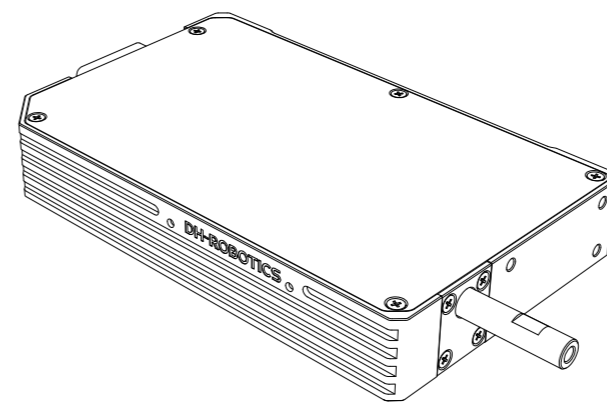
音圈线性执行器 LINEAR COIL ACTUATOR

选型方式



*注:定制费用需咨询公司销售人员

技术参数

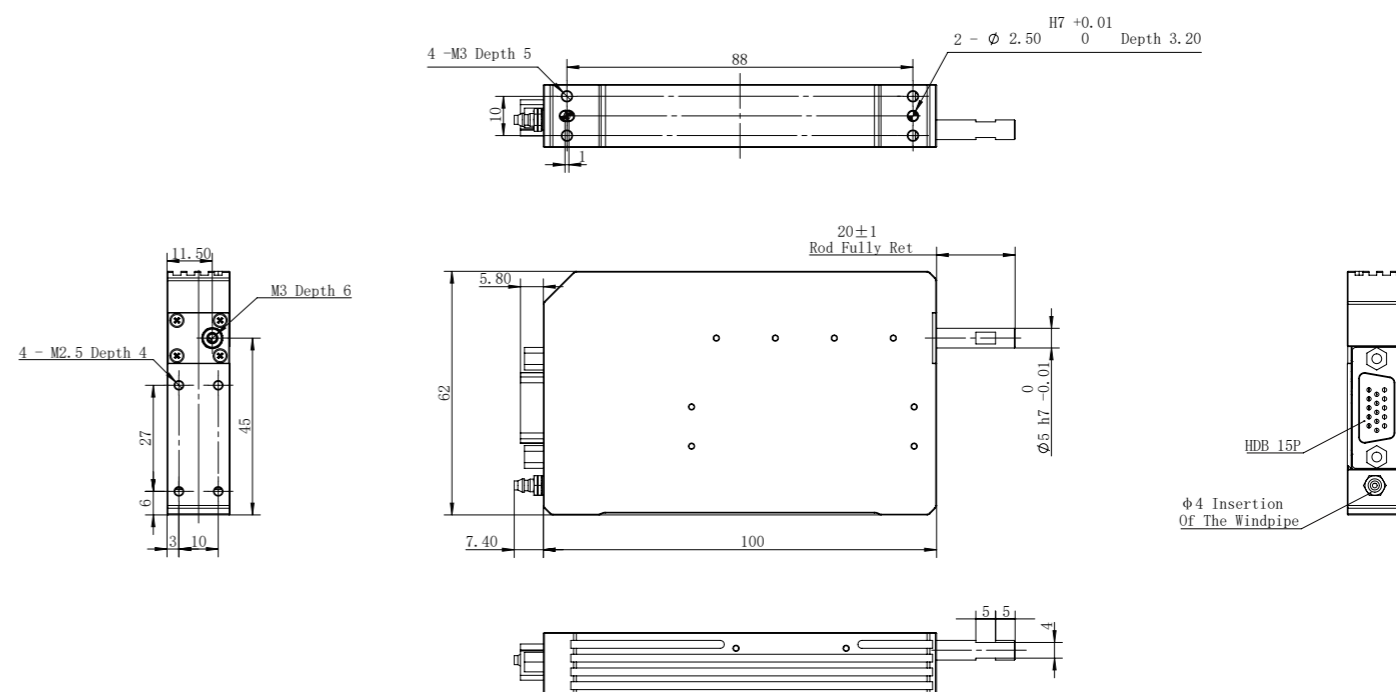


性能参数	
峰值推力	6 N
持续推力	3 N
总行程	15 mm
力重复精度	±3 g
力常数	3 N/A
直线行程分辨率	1 μm
位置重复定位精度	±5 μm
空载频率	大于30 Hz
机械参数	
整体质量	220 g
动子质量	30 g
尺寸	100 mm x 62 mm x 16 mm
真空气路	带真空气路
运行环境	
工作电压	24 V DC ± 10%
持续电流	1.0 A
峰值电流	2.4 A
建议负载	80 g以内
防护等级	IP 40
推荐工作环境	0~40°C, 85% RH以下
符合国际标准	CE, FCC, RoHS



音圈产品具体选型, 请联系大寰或授权代理商, 进行应用与工艺の確認。
当需执行器更高要求时, 请联系工程人员。

技术尺寸图



VLA-25-10 (光/磁编版)

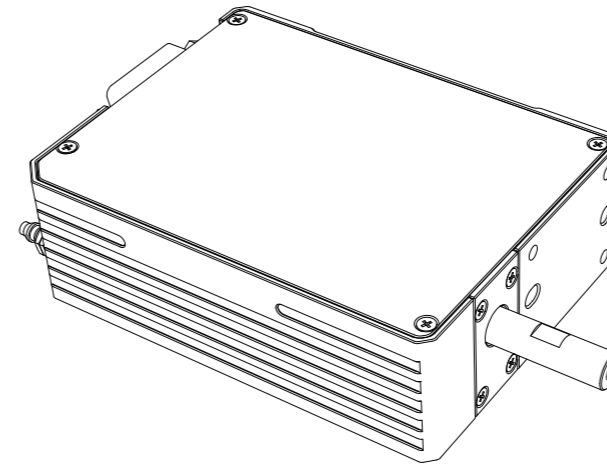
音圈线性执行器 LINEAR COIL ACTUATOR

选型方式



*注:定制费用需咨询公司销售人员

技术参数

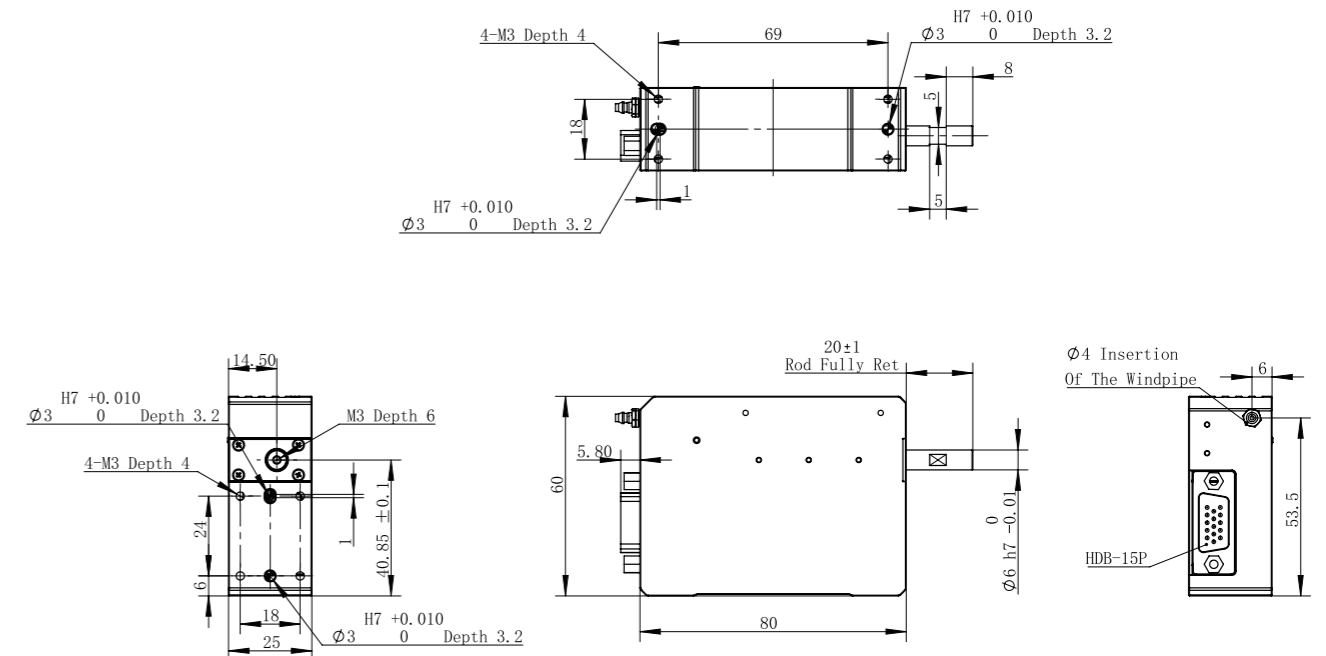


性能参数	
峰值推力	12 N
持续推力	4.8 N
总行程	10 mm
力重复精度	±3 g
力常数	6.8 N/A
直线行程分辨率	1 μm(磁编) 0.5 μm(光编)
位置重复定位精度	±5 μm(磁编) ±2 μm(光编)
空载频率	18 Hz
机械参数	
整体质量	304 g
动子质量	57 g
尺寸	80 mm x 60 mm x 25 mm
真空气路	带真空气路
运行环境	
工作电压	24 V DC ± 10%
持续电流	0.7A
峰值电流	1.8A
建议负载	100 g 以内
防护等级	IP 40
推荐工作环境	0~40°C, 85% RH以下
符合国际标准	CE, FCC, RoHS



音圈产品具体选型, 请联系大寰或授权代理商, 进行应用与工艺确认。
当需执行器更高要求时, 请联系工程人员。

技术尺寸图



VLA-25-25 (磁编版)

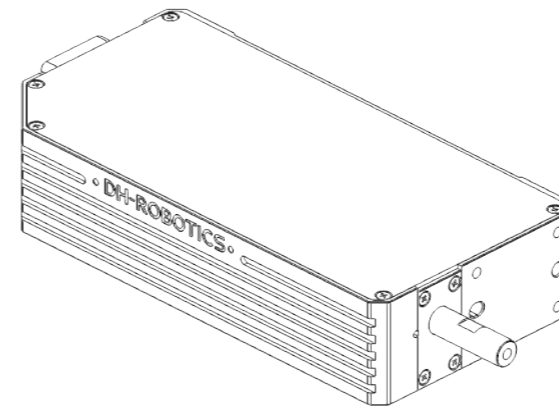
音圈线性执行器 LINEAR COIL ACTUATOR

选型方式



*注:定制费用需咨询公司销售人员

技术参数

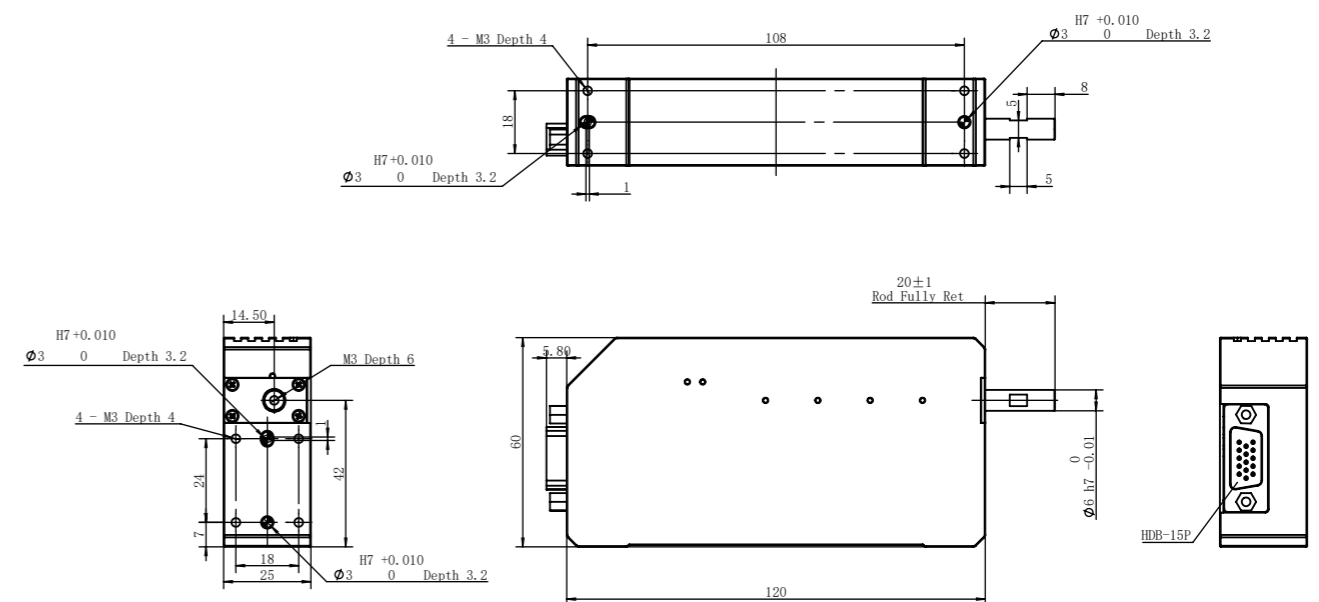


性能参数	
峰值推力	11 N
持续推力	6 N
总行程	25 mm
力重复精度	± 3 g
力常数	5 N/A
直线行程分辨率	1 μ m
位置重复定位精度	± 5 μ m
空载频率	大于30 Hz
机械参数	
整体质量	510 g
动子质量	54 g
尺寸	120 mm x 60 mm x 25 mm
真空气路	不带真空气路
运行环境	
工作电压	24 V DC $\pm 10\%$
持续电流	1.2A
峰值电流	2.2A
建议负载	150 g 以内
防护等级	IP 40
推荐工作环境	0~40°C, 85% RH以下
符合国际标准	CE, FCC, RoHS



音圈产品具体选型, 请联系大寰或授权代理商, 进行应用与工艺的确认。
当需执行器更高要求时, 请联系工程人员。

技术尺寸图



VLA-30-25 (光/磁编版)

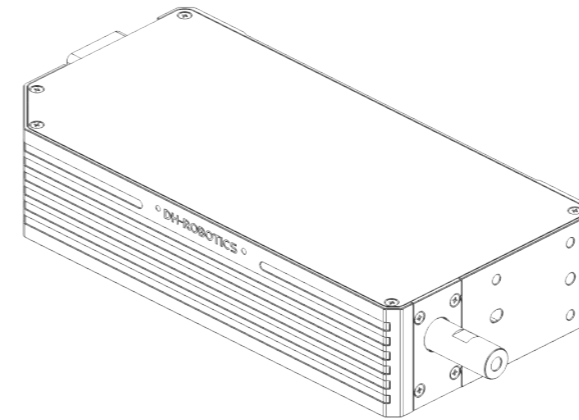
音圈线性执行器 LINEAR COIL ACTUATOR

选型方式



*注:定制费用需咨询公司销售人员

技术参数

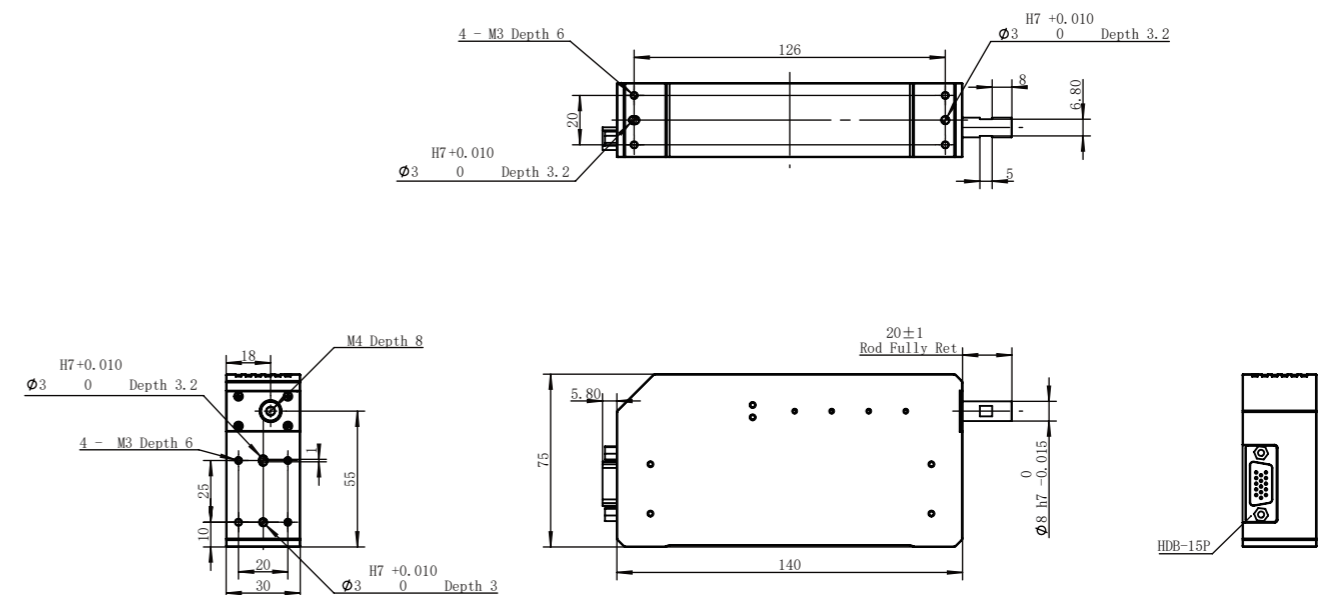


性能参数		
峰值推力	24 N	30 N
持续推力	12 N	16 N
总行程	25 mm	
力重复精度	±3 g	
力常数	8.0 N/A	
直线行程分辨率	1 μm (磁编)	0.5 μm (光编)
位置重复定位精度	±5 μm	
空载频率	大于30 Hz	
机械参数		
整体质量	860 g	
动子质量	130 g	
尺寸	140 mm x 75 mm x 30 mm	
真空气路	不带真空气路	
运行环境		
工作电压	24 V DC ± 10%	48 V DC ± 10%
持续电流	1.5 A	2.0 A
峰值电流	3.0 A	4.0 A
建议负载	300 g 以内	
防护等级	IP 40	
推荐工作环境	0~40°C, 85% RH 以下	
符合国际标准	CE, FCC, RoHS	



音圈产品具体选型, 请联系大寰或授权代理商, 进行应用与工艺确认。
当需执行器更高要求时, 请联系工程人员。

技术尺寸图



VLAR系列 音圈线性旋转执行器

VLAR-20-15(磁编版)

VLAR-20-15(光编版)

VLAR-20-25(光/磁编版)

VLAR-25-25(光/磁编版)

VLAR-25-40(光/磁编版)



产品特点

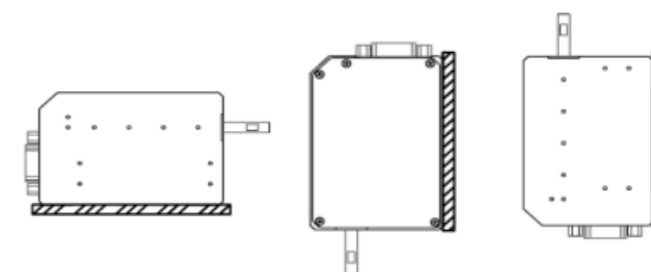
高性能 线性旋转运动 参数可调	中空轴 软着陆 断电保护	光电编码器 高精度分辨率 寿命上亿次
在高速运动时提供精准的Z轴直线以及旋转动作，速度、推力、位置参数可调，可实现高频高精度要求的复杂动作。	产品紧凑轻薄，采用中空轴设计支持取放任务。智能软着陆功能凭借精密力控保护所取放工件。Z轴内置弹簧，避免轴在垂直运行中断电掉下。	产品采用光电编码器，行程分辨率高达0.5 μ m，旋转位置分辨率0.005°，推力重复精度在 \pm 3g以内。优质导轨及相关元件，使用寿命上亿次，稳定耐用。

安装方式

使用产品背部螺孔进行安装

安装方向：

- 水平方向
- 垂直安装出轴向下
- 垂直安装出轴向上



应用场景

\pm 3g的力重复精度和微米级分辨率，能够应用于半导体、3C电子等行业中的快速取放、组装、测试等场景。

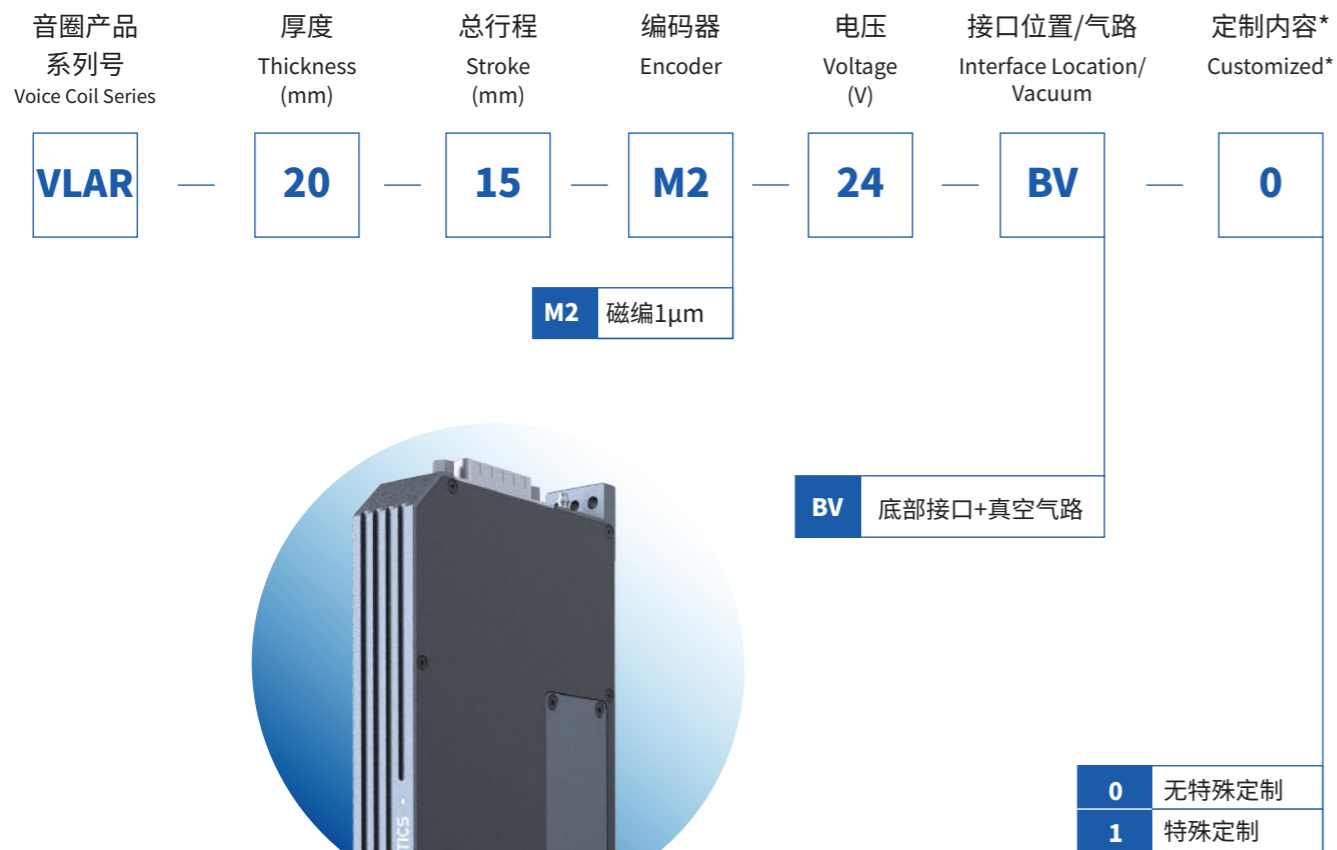
VLAR系列特有的Z轴直线+旋转运动，可适应更丰富的工业场景，如医疗自动化、3C行业、包装自动化的定位、纠偏、组装。



VLAR-20-15 (磁编版)

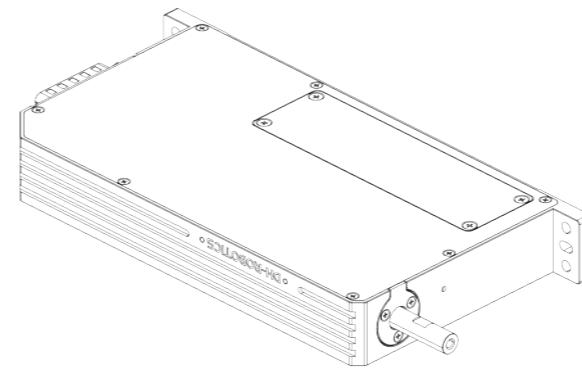
音圈线性旋转执行器 LINEAR ROTARY COIL ACTUATOR

选型方式



*注:定制费用需咨询公司销售人员

技术参数

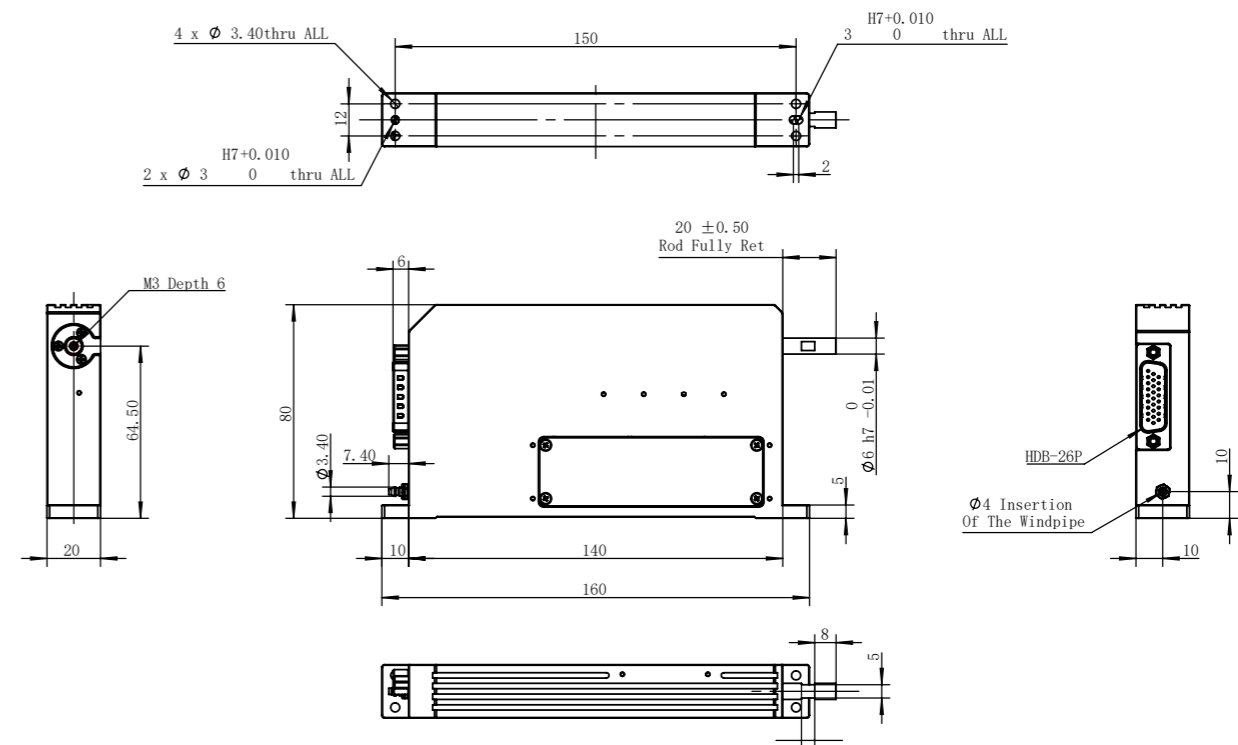


性能参数	
峰值推力	16.5 N
持续推力	8 N
总行程	15 mm
力重复精度	±3 g
力常数	6.7 N/A
最大扭矩	0.04 N·m
最大转速	2000 rpm
直线行程分辨率	1 μm
位置重复定位精度	±5 μm
旋转编码器分辨率	0.02°
机械参数	
整体质量	555 g
动子质量	144 g
尺寸	140 mm x 80 mm x 20 mm
真空气路	带真空气路
运行环境	
工作电压	24 V DC ± 10%
持续电流	(直线) 1.2 A (旋转) 0.6 A
峰值电流	(直线) 2.5 A (旋转) 2.5 A
建议负载	150 g 以内
建议负载惯量	20 g·cm ²
防护等级	IP 40
推荐工作环境	0~40°C, 85% RH以下
符合国际标准	CE, FCC, RoHS



音圈产品具体选型, 请联系大赛或授权代理商, 进行应用与工艺确认。
当需执行器更高要求时, 请联系工程人员。

技术尺寸图



VLAR-20-15 (光编版)

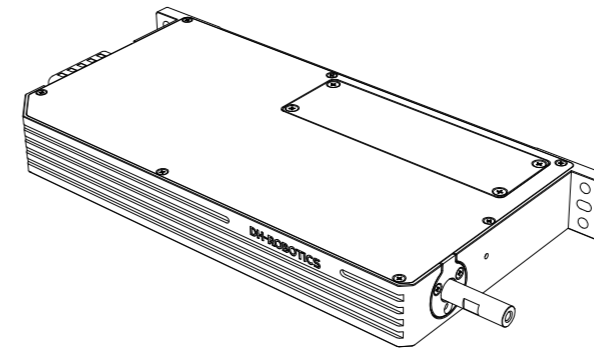
音圈线性旋转执行器 LINEAR ROTARY COIL ACTUATOR

选型方式



*注:定制费用需咨询公司销售人员

技术参数

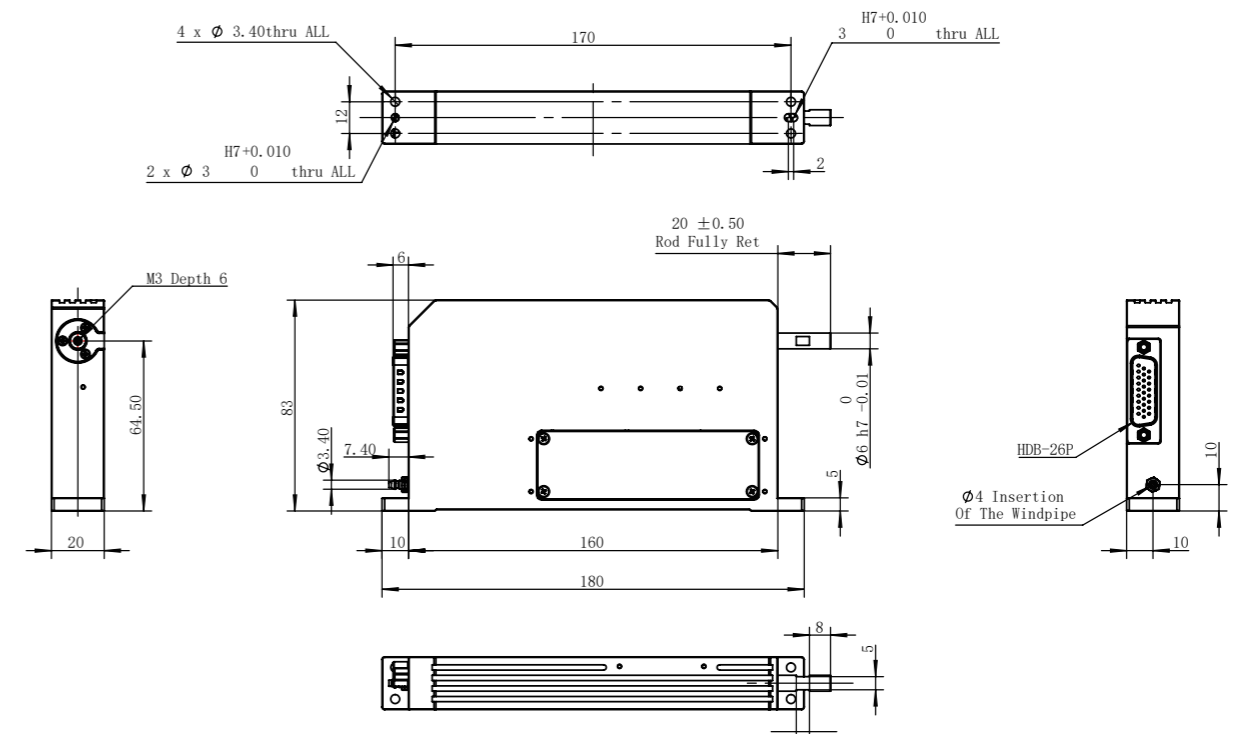


性能参数	
峰值推力	16.5 N
持续推力	8 N
总行程	15 mm
力重复精度	±3 g
力常数	6.7 N/A
最大扭矩	0.04 N·m
最大转速	2000 rpm
直线性行程分辨率	0.5 μm
位置重复定位精度	±2 μm
旋转编码器分辨率	0.005°
机械参数	
整体质量	600 g
动子质量	156 g
尺寸	160 mm x 83 mm x 20 mm
真空气路	带真空气路
运行环境	
工作电压	24 V DC ± 10%
持续电流	(直线) 1.2 A (旋转) 0.6 A
峰值电流	(直线) 2.5 A (旋转) 2.5 A
建议负载	150 g 以内
建议负载惯量	20 g·cm ²
防护等级	IP 40
推荐工作环境	0~40°C, 85% RH以下
符合国际标准	CE, FCC, RoHS



音圈产品具体选型, 请联系大寰或授权代理商, 进行应用与工艺确认。
当需执行器更高要求时, 请联系工程人员。

技术尺寸图



VLAR-20-25 (光/磁编版)

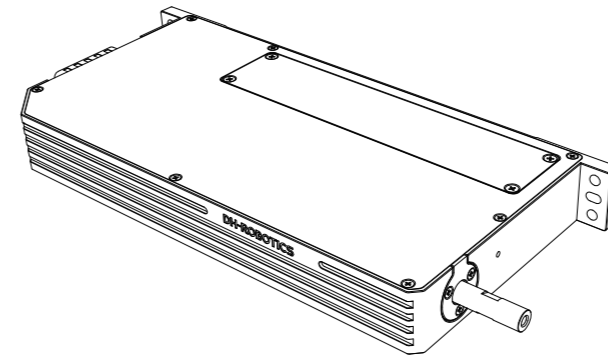
音圈线性旋转执行器 LINEAR ROTARY COIL ACTUATOR

选型方式



*注:定制费用需咨询公司销售人员

技术参数

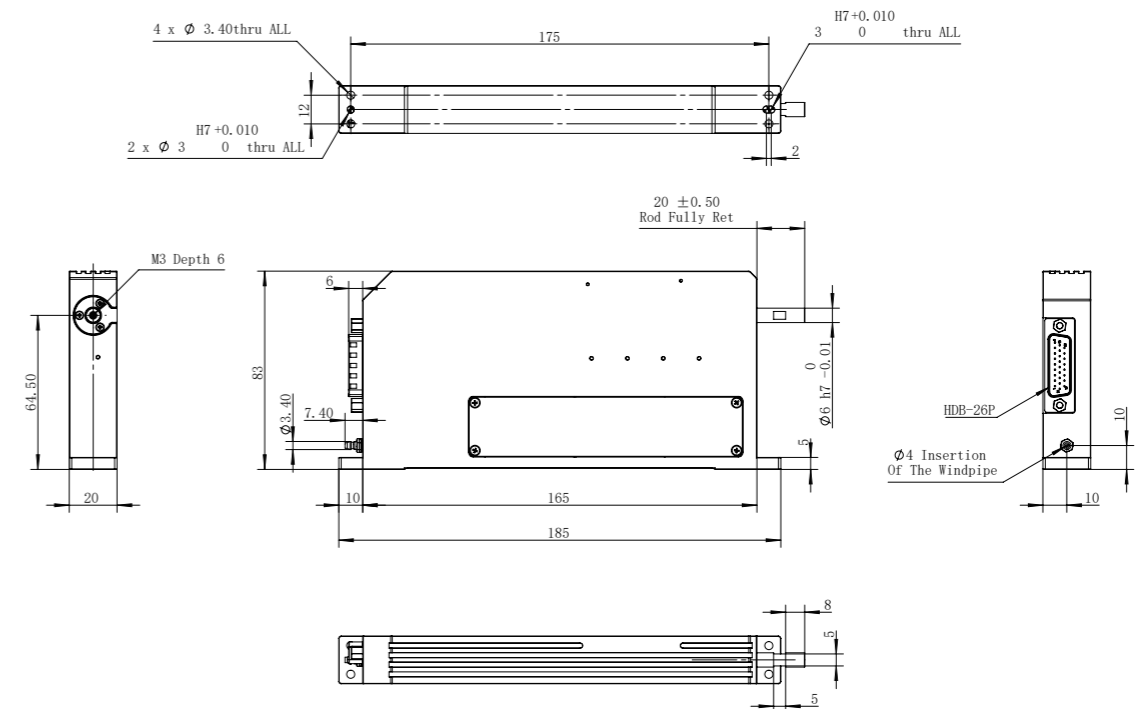


性能参数	
峰值推力	16 N
持续推力	8 N
总行程	25 mm
力重复精度	±3 g
力常数	6.5 N/A
最大扭矩	0.056 N·m
最大转速	2000 rpm
直线行程分辨率	1 μm(磁编) 0.5 μm(光编)
位置重复定位精度	±5 μm(磁编) ±2 μm(光编)
旋转编码器分辨率	0.02°(磁编) 0.005°(光编)
机械参数	
整体质量	687 g
定子质量	166 g
尺寸	165 mm x 83 mm x 20 mm
真空气路	带真空气路
运行环境	
工作电压	24 V DC ± 10%
持续电流	(直线) 1.2 A (旋转) 0.6 A
峰值电流	(直线) 2.5 A (旋转) 2.5 A
建议负载	150 g 以内
建议负载惯量	20 g·cm ²
防护等级	IP 40
推荐工作环境	0~40°C, 85% RH以下
符合国际标准	CE, FCC, RoHS



音圈产品具体选型, 请联系大赛或授权代理商, 进行应用与工艺确认。
当需执行器更高要求时, 请联系工程人员。

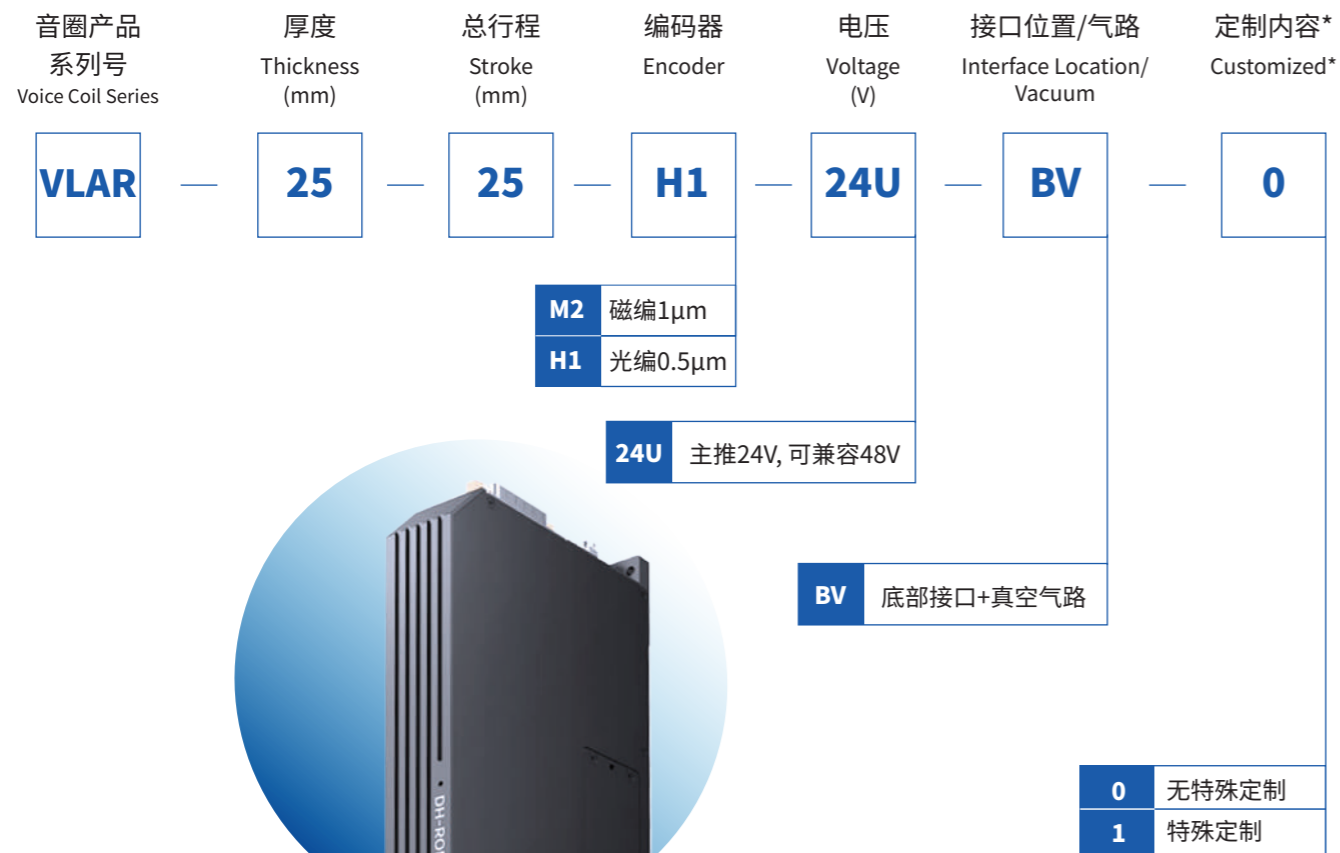
技术尺寸图



VLAR-25-25 (光/磁编版)

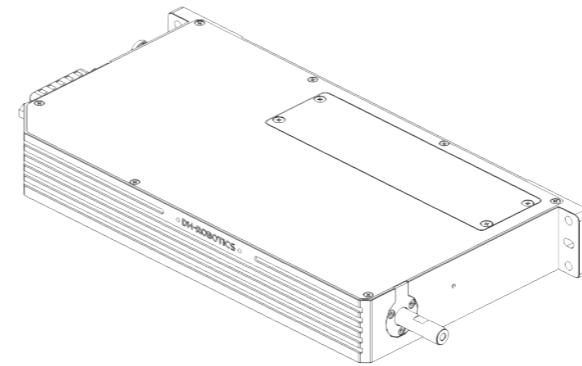
音圈线性旋转执行器 LINEAR ROTARY COIL ACTUATOR

选型方式



*注:定制费用需咨询公司销售人员

技术参数

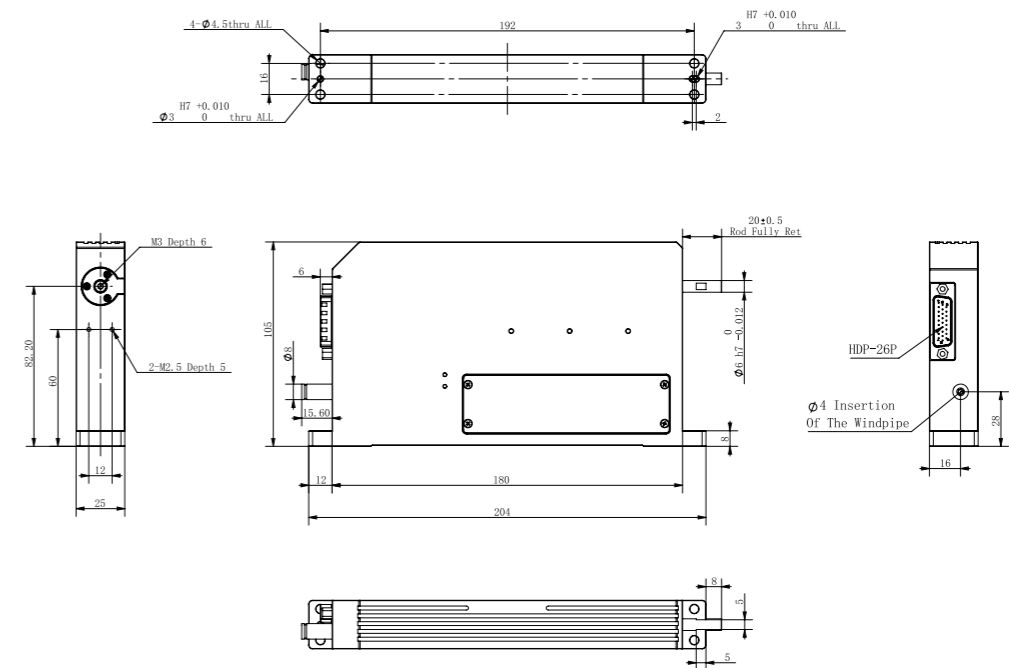


性能参数	
峰值推力	15 N
持续推力	8 N
总行程	25 mm
力重复精度	±5 g
力常数	6.7 N/A
最大扭矩	0.072 N·m
最大转速	2000 rpm
直线行程分辨率	1 μm(磁编) 0.5 μm(光编)
位置重复定位精度	±5 μm(磁编) ±2 μm(光编)
旋转编码器分辨率	0.02°(磁编) 0.005°(光编)
机械参数	
整体质量	1080 g
动子质量	280 g
尺寸	180 mm x 105 mm x 25 mm
真空气路	带真空气路
运行环境	
工作电压	24 V DC ± 10%
持续电流	(直线) 1.2 A (旋转) 1.0 A
峰值电流	(直线) 2.2 A (旋转) 2.5 A
建议负载	200 g 以内
建议负载惯量	140 g·cm ²
防护等级	IP 40
推荐工作环境	0~40°C, 85% RH以下
符合国际标准	CE, FCC, RoHS



音圈产品具体选型, 请联系大寰或授权代理商, 进行应用与工艺确认。
当需执行器更高要求时, 请联系工程人员。

技术尺寸图

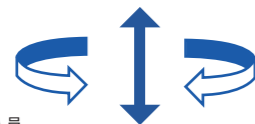


VLAR-25-40 (光/磁编版)

音圈线性旋转执行器 LINEAR ROTARY COIL ACTUATOR

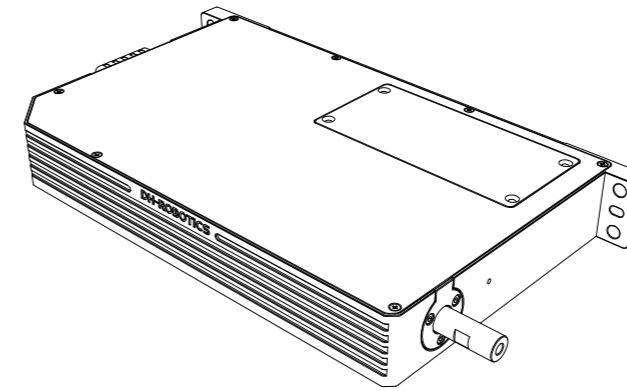
选型方式

音圈产品 系列号 Voice Coil Series	厚度 Thickness (mm)	总行程 Stroke (mm)	编码器 Encoder	电压 Voltage (V)	接口位置/气路 Interface Location/ Vacuum	定制内容* Customized*
VLAR	25	40	H1	24U	BV	0
			M2 磁编1μm H1 光编0.5μm	24U 主推24V, 可兼容48V	BV 底部接口+真空气路	0 无特殊定制 1 特殊定制



*注:定制费用需咨询公司销售人员

技术参数

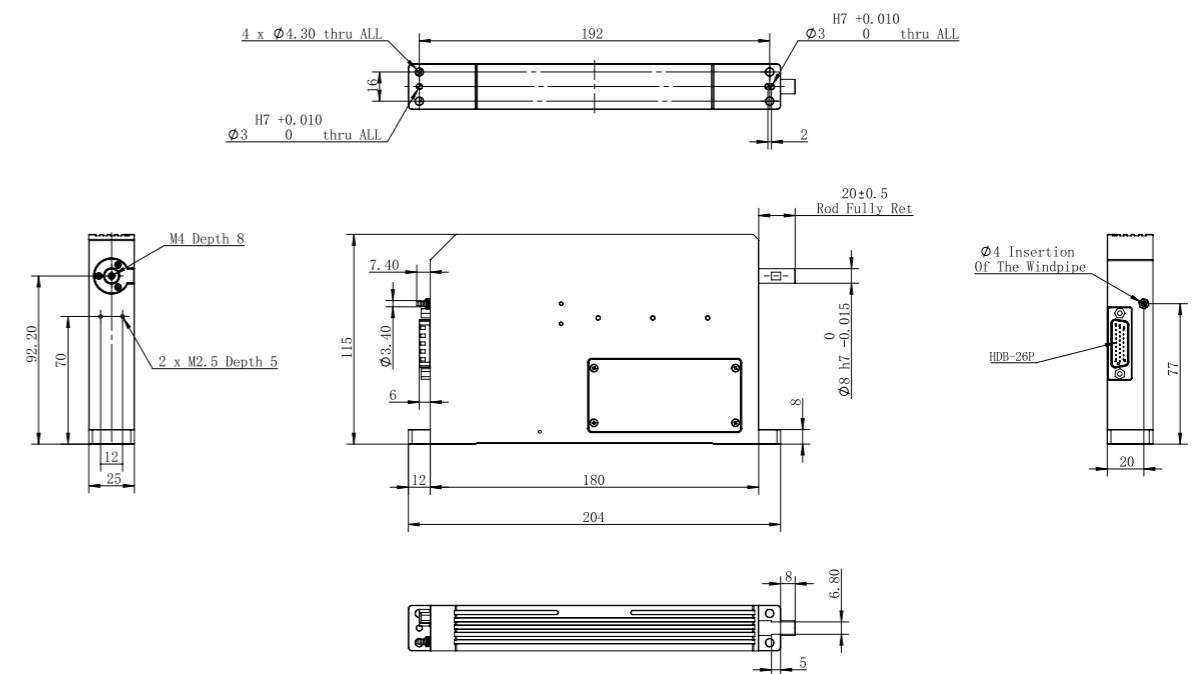


性能参数	
峰值推力	10 N
持续推力	5.5 N
总行程	40 mm
力重复精度	±3 g
力常数	4.6 N/A
最大扭矩	0.035 N·m
最大转速	2000 rpm
直线行程分辨率	1 μm(磁编) 0.5 μm(光编)
位置重复定位精度	±5 μm(磁编) ±2 μm(光编)
旋转编码器分辨率	0.02 °(磁编) 0.005 °(光编)
机械参数	
整体质量	1150 g
动子质量	265 g
尺寸	180 mm x 115 mm x 25 mm
真空气路	带真空气路
运行环境	
工作电压	24 V DC ± 10%
持续电流	(直线) 1.2 A (旋转) 0.9 A
峰值电流	(直线) 2.2 A (旋转) 2.5 A
建议负载	150 g 以内
建议负载惯量	20 g·cm ²
防护等级	IP 40
推荐工作环境	0~40°C, 85% RH 以下
符合国际标准	CE, FCC, RoHS



音圈产品具体选型, 请联系大寰或授权代理商, 进行应用与工艺确认。
当需执行器更高要求时, 请联系工程人员。

技术尺寸图



DLAR系列 直驱线性旋转执行器

DLAR-20-40(光/磁编版)

产品特点

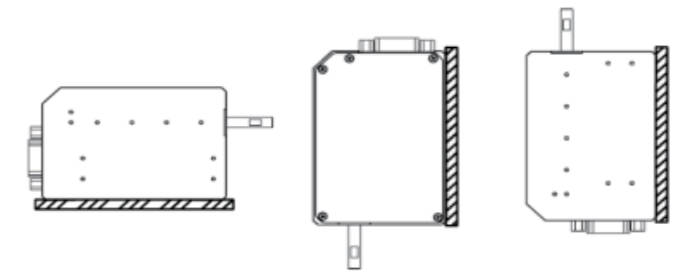
高性能 线性旋转运动 参数可调	中空轴 软着陆 断电保护	光电编码器 高精度分辨率 寿命上亿次
在高速运动时提供精准的Z轴直线以及旋转动作,速度、推力、位置参数可调,可实现高频高精度要求的复杂动作。	产品紧凑轻薄,采用中空轴设计支持取放任务。智能软着陆功能凭借精密力控保护所取放工件。Z轴内置弹簧,避免轴在垂直运行中断电掉下。	产品采用光电编码器,行程分辨率高达 $0.5\mu\text{m}$,旋转位置分辨率 0.005° 。优质导轨及相关元件,使用寿命上亿次,稳定耐用。

安装方式

使用产品背部螺孔进行安装

安装方向:

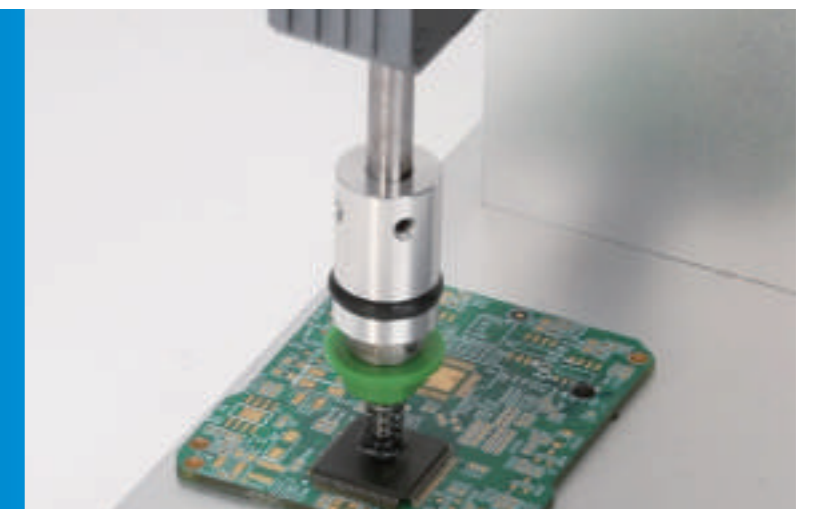
- 水平方向
- 垂直安装出轴向下
- 垂直安装出轴向上



应用场景

±5g的力重复精度和微米级分辨率,能够应用于半导体、3C电子等行业中的快速取放、组装、测试等场景。

DLAR系列特有的Z轴直线+旋转运动,可适应更丰富的工业场景,如医疗自动化、3C行业、包装自动化的定位、纠偏、组装。



DLAR-20-40 (光/磁编版)

直驱线性旋转执行器

DIRECT DRIVE LINEAR ROTARY ACTUATOR

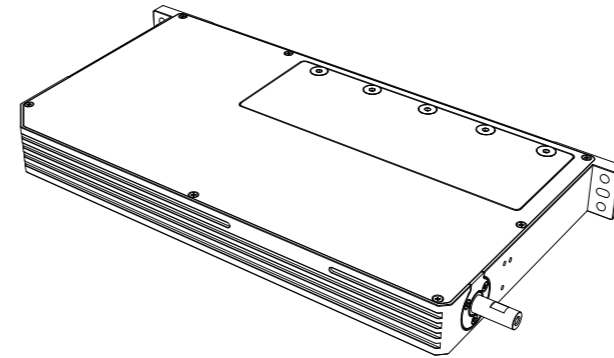
选型方式

产品系列号 Series	厚度 Thickness (mm)	总行程 Stroke (mm)	编码器 Encoder	电压 Voltage (V)	接口位置/气路 Interface Location/ Vacuum	定制内容* Customized*
DLAR	20	40	H1 M2 磁编1μm H1 光编0.5μm	24U 24U 主推24V, 可兼容48V	BV BV 底部接口+真空气路	0 无特殊定制 1 特殊定制



*注:定制费用需咨询公司销售人员

技术参数

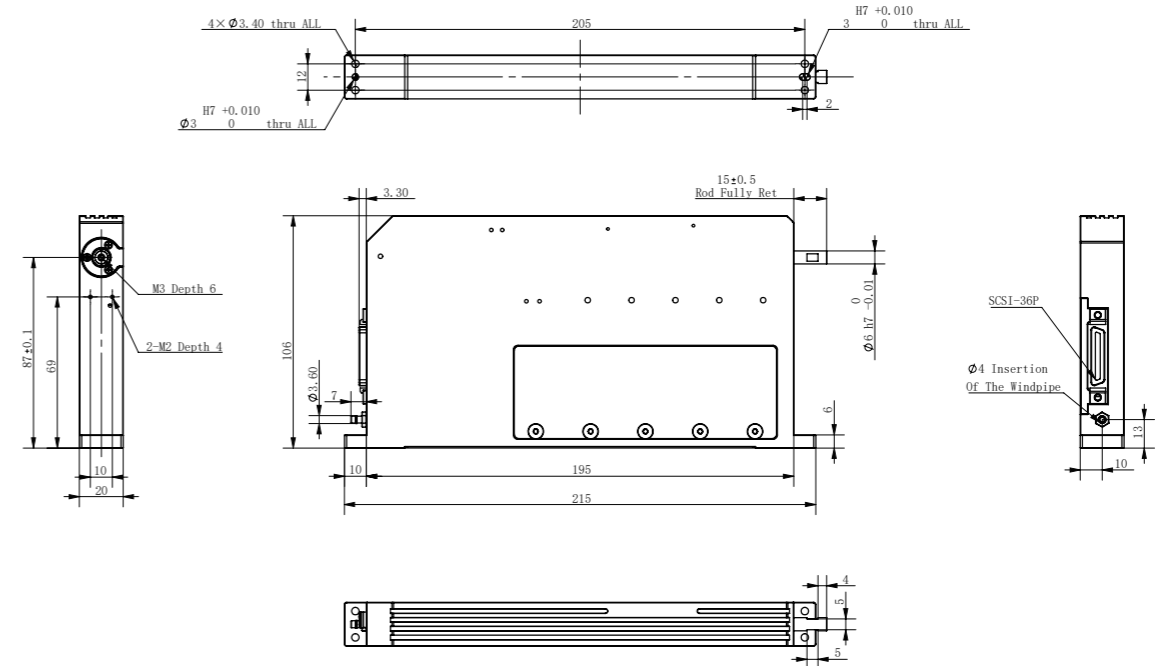


性能参数	
峰值推力	33 N
持续推力	11 N
总行程	40 mm
力重复精度	±5 g
力常数	9.2 N/A
最大扭矩	0.056 N·m
最大转速	2000 rpm
直线行程分辨率	1 μm(磁编) 0.5 μm(光编)
位置重复定位精度	±5 μm(磁编) ±2 μm(光编)
旋转编码器分辨率	0.02 °(磁编) 0.005 °(光编)
机械参数	
整体质量	1100 g
动子质量	180 g
尺寸	195 mm x 106 mm x 20 mm
真空气路	带真空气路
运行环境	
工作电压	24 V DC ± 10%
持续电流	(直线) 1.2 A (旋转) 0.6 A
峰值电流	(直线) 3.5 A (旋转) 2.5 A
建议负载	150 g 以内
建议负载惯量	20 g·cm ²
防护等级	IP 40
推荐工作环境	0~40°C, 85% RH以下
符合国际标准	CE, FCC, RoHS



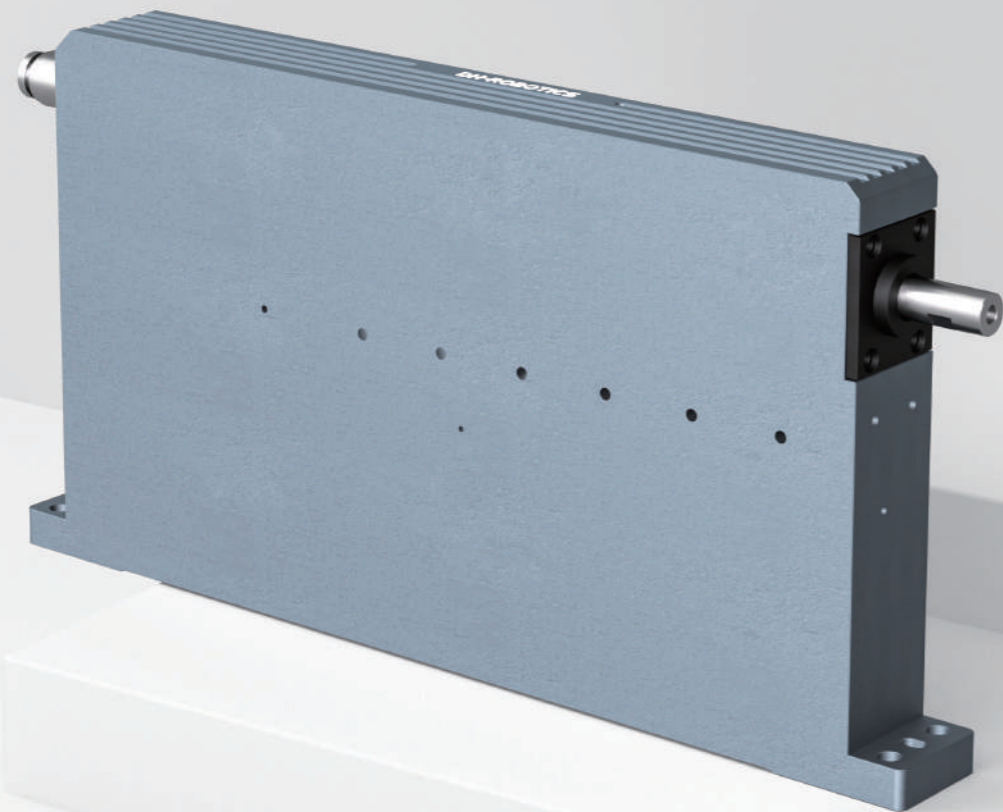
音圈产品具体选型, 请联系大寰或授权代理商, 进行应用与工艺确认。
当需执行器更高要求时, 请联系工程人员。

技术尺寸图



DLSR系列 直驱线性旋转执行器

DLSR-25-50(光/磁编版)



产品特点

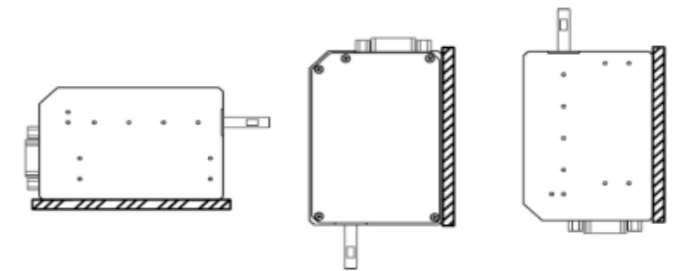
线性旋转运动 参数可调	软着陆 中空轴	经济型 稳定性能
具备精准的Z轴直线和旋转动作, 速度、推力、位置参数可调。	采用中空轴设计支持去放任务, 智能软着陆功能凭借精密力控保护所取放工件。	DLSR系列为寻求实用、可靠且价格适中的客户而设计, 采用优质零部件, 以提供稳定、可靠的性能。

安装方式

使用产品背部螺孔进行安装

安装方向:

- 水平方向
- 垂直安装出轴向下
- 垂直安装出轴向上



应用场景

DLSR具备直线+旋转运动, 和±10G的力重复精度, 可应用于3C产品装配、贴合; 自动化移栽、搬运等。



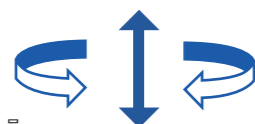
DLSR-25-50 (光/磁编版)

直驱线性旋转执行器

DIRECT DRIVE LINEAR ROTARY ACTUATOR

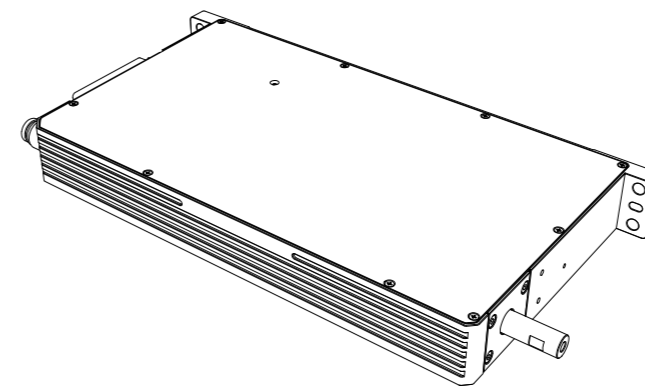
选型方式

产品系列号 Series	厚度 Thickness (mm)	总行程 Stroke (mm)	编码器 Encoder	电压 Voltage (V)	接口位置/气路 Interface Location/ Vacuum	定制内容* Customized*
DLSR	25	50	H1	24U	BV	0
			M2 磁编1μm H1 光编0.5μm	24U 主推24V, 可兼容48V	BV 底部接口+真空气路	0 无特殊定制 1 特殊定制



*注:定制费用需咨询公司销售人员

技术参数

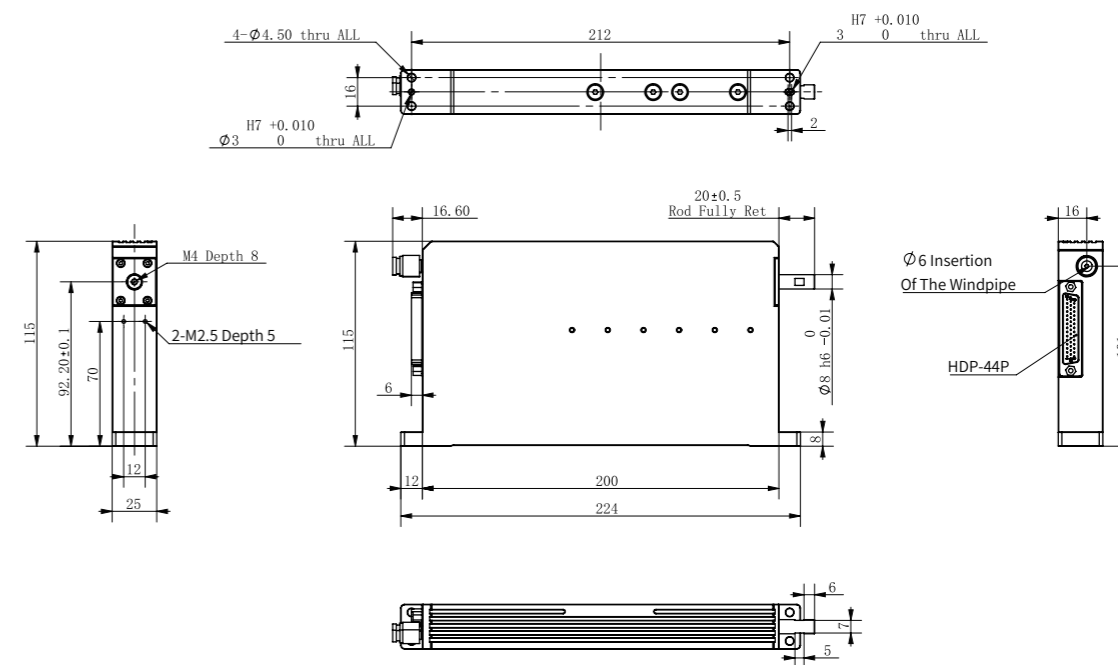


性能参数	
峰值推力	26 N
持续推力	8 N
总行程	50 mm
力重复精度	±10 g
力常数	6.6 N/A
最大扭矩	0.03 N·m
最大转速	800 rpm
直线行程分辨率	1 μm(磁编) 0.5 μm(光编)
位置重复定位精度	±5 μm(磁编) ±2 μm(光编)
旋转编码器分辨率	步进2000线
机械参数	
整体质量	1170 g
动子质量	245 g
尺寸	200 mm x 115 mm x 25 mm
真空气路	带真空气路
运行环境	
工作电压	24 V DC ± 10%
持续电流	(直线) 1.2 A (旋转) 0.8 A
峰值电流	(直线) 4 A (旋转) 1.2 A
建议负载	150 g
建议负载惯量	20 g·cm ²
防护等级	IP 40
推荐工作环境	0~40°C, 85% RH以下
符合国际标准	CE, FCC, RoHS



音圈产品具体选型, 请联系大寰或授权代理商, 进行应用与工艺确认。
当需执行器更高要求时, 请联系工程人员。

技术尺寸图



音圈执行器驱动器

驱动器有以下型号可供选择：

驱动器	通信方式	工作模式	I/O	备注	型号
ISD (大寰) 	USB	速度模式 力矩模式 位置模式	6路数字输入 4路数字输出 2路12位模拟输入	体积较小， 力控精度 优秀，自带 软着陆功 能，软着陆 功能可配 置参数多， 使用灵活	EtherCAT： ISD-N-EC-U -10A1
	EtherCAT (CoE) (可换成 CANopen)	位置轨迹模式 速度轨迹模式 力矩轨迹模式 插值位置模式 周期同步位置模式 周期同步速度模式 周期同步力矩模式			
SERVO TRONIX (高创) 	USB	速度模式 力矩模式 位置模式	8路数字输入 3路快速数字输入 6路数字输出 2路快速数字输出 1路16位模拟输入 2路14位模拟输入 1路模拟输出	体积中等， 力控精度 良好，不带 软着陆功 能，可配置 I/O 触发脚 本	EtherCAT： CDHD2-003 1DEC2
	RS232	模拟速度模式 模拟力矩模式			
	模拟电压	位置轨迹模式 速度轨迹模式 力矩轨迹模式 插值位置模式 周期同步位置模式 周期同步速度模式 周期同步力矩模式			
ELMO (埃莫) 	USB	速度模式 力矩模式 位置模式	6路数字输入 2路数字输出 1路模拟输入	体积较小， 力控精度 优秀，自带 软着陆功 能，驱动器 内部可编 程	EtherCAT： G-MOL WHI5/100EE
	RS232				
	EtherNET UDP	位置轨迹模式 速度轨迹模式 力矩轨迹模式 插值位置模式 周期同步位置模式 周期同步速度模式 周期同步力矩模式			

客户信任

全球超过 800 家客户正在使用大寰的产品
客户数量持续快速增长中.....



产品足迹

国内代理商分布城市

北京 / 长春 / 长沙 / 成都 / 重庆 / 大连 / 东莞 / 广州 / 杭州 / 合肥 / 济南 / 南昌 / 南京 / 宁波 / 青岛 / 上海 / 沈阳 / 深圳 / 苏州 / 武汉 / 无锡 / 西安 / 厦门 / 烟台 / 扬州 / 郑州 / 珠海

海外代理商分布地区

欧洲: 西班牙 / 法国 / 意大利 / 德国 / 英国 / 捷克 / 罗马尼亚 / 俄罗斯 / 荷兰 / 立陶宛 / 瑞典 / 丹麦 / 挪威

亚洲: 以色列 / 孟加拉 / 印度 / 日本 / 泰国 / 韩国 / 马来西亚

大洋洲: 澳洲 / 紐西蘭

美洲: 美国 / 墨西哥

中东: 沙烏地阿拉伯 / 突尼西亞 / 土耳其