

CG系列 三指对心电爪

CGE-10-10

CGI-100-170

CGC-80-10

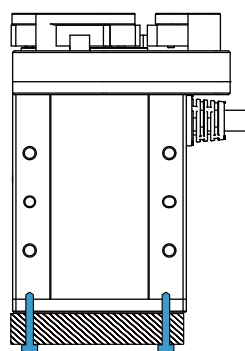
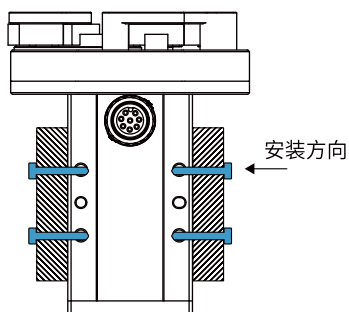
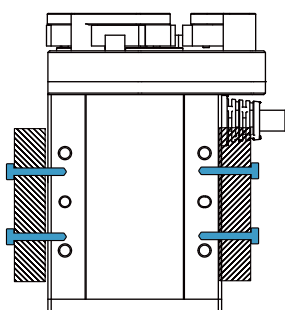


CG 系列是大寰机器人自主研发的三指对心电爪, 以三指抓取方式, 更好应对圆柱体工件的抓取任务。CG 系列配备多种型号, 适用于各种场景、行程和终端设备。



安装方式

- 1.前后安装：使用前、后面螺孔安装
- 2.侧面安装：使用侧面螺孔安装
- 3.底面安装：使用底面螺孔安装



产品特点

● 高性能

实现高精度定心抓取, 工艺结构满足高刚度需求, 能量密度超过同类产品。

● 长寿命

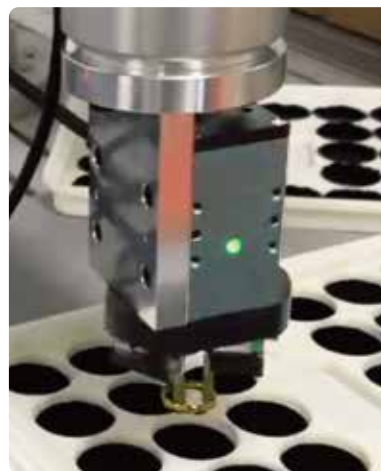
运行千万次免维护, 无间断持续稳定工作。

● 对心抓持

以三指对心抓持的方式, 更好适应圆形物体的抓取任务。

应用场景

汽车零部件、自动化设备、精密加工组装等领域中对圆柱体工件的精准稳定抓取。



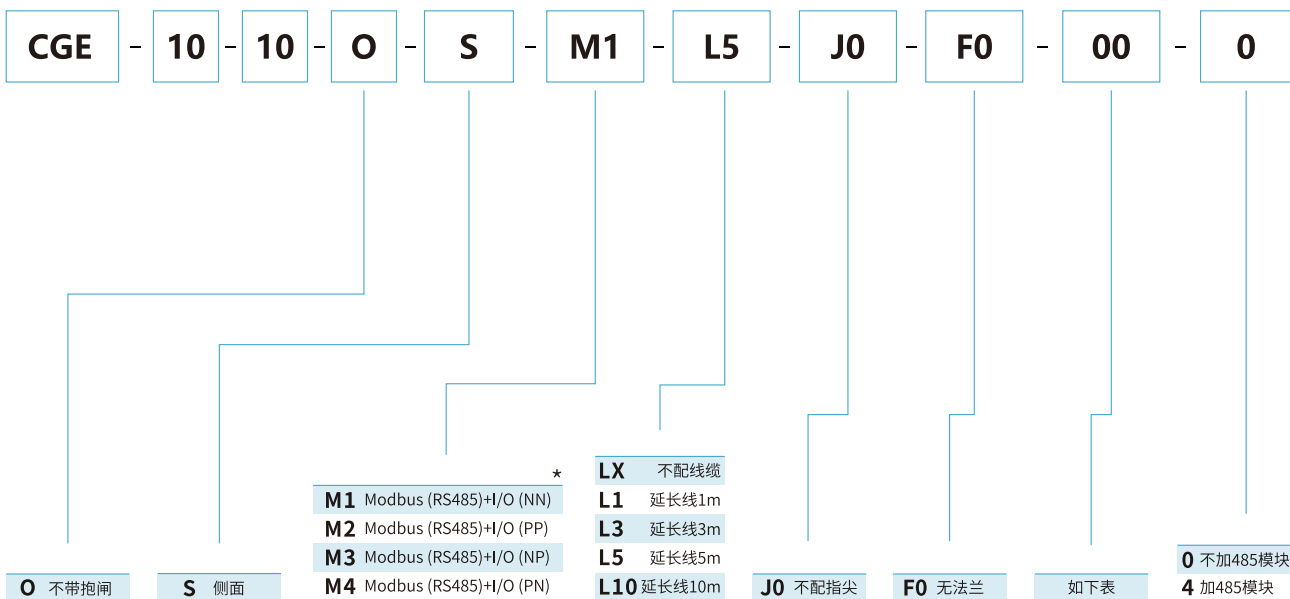
CGE-10-10

工业对心电爪
Electric Centric Gripper



选型方式

夹爪系列号 夹持力 行程 抱闸 出线方式 通讯协议 电缆配置 指尖选项 法兰选项 机器人短线 配置情况



*注:

I/O(NN): NPN/NPN
I/O(PP): PNP/PNP
I/O(NP): NPN/PNP
I/O(PN): PNP/NPN

00 不配短线	01 艾利特CS系列 珞石CR系列	优傲CB系列 新松 韩华A系列	优傲E系列 越疆CR系列 越疆Nova系列	02 遨博 03 大象	04 节卡 05 达明	06 珞石SR系列 珞石ER系列 07 越疆MG400	09 斗山A系列 10 斗山M系列	11 艾利特EC系列 12 大族	13 纽路麦卡 14 法奥	15 韩华HCR 16 众为创造UF xArm
----------------	-----------------------------	-----------------------	-----------------------------	------------------------------	------------------------------	---	------------------------------------	-----------------------------------	--------------------------------	--

CGC-100-170

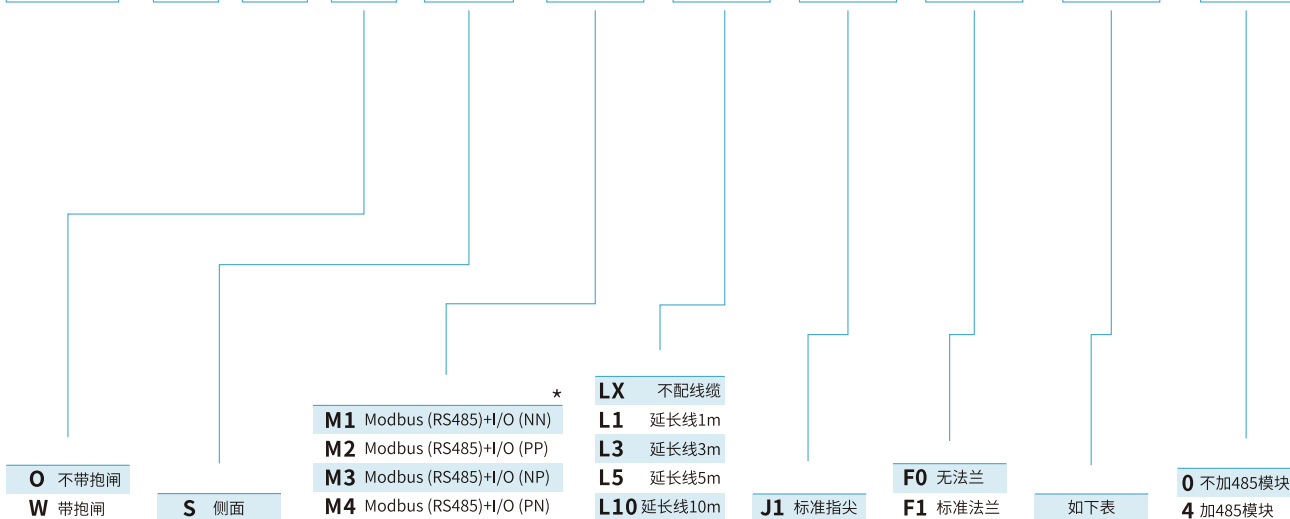
工业对心电爪
Electric Centric Gripper



选型方式

夹爪系列号 夹持力 行程 抱闸 出线方式 通讯协议 电缆配置 指尖选项 法兰选项 机器人短线 配置情况

CGI - **100** - **170** - **O** - **S** - **M1** - **L5** - **J1** - **F0** - **00** - **0**



- O** 不带抱闸
- W** 带抱闸
- S** 侧面
- M1** Modbus (RS485)+I/O (NN)
- M2** Modbus (RS485)+I/O (PP)
- M3** Modbus (RS485)+I/O (NP)
- M4** Modbus (RS485)+I/O (PN)
- LX** 不配线缆
- L1** 延长线1m
- L3** 延长线3m
- L5** 延长线5m
- L10** 延长线10m
- J1** 标准指尖
- F0** 无法兰
- F1** 标准法兰
- 如下表
- 0** 不加485模块
- 4** 加485模块

*注:

I/O(NN): NPN/NPN
I/O(PP): PNP/PNP
I/O(NP): NPN/PNP
I/O(PN): PNP/NPN

00 不配短线	01 艾利特CS系列 珞石CR系列	优傲CB系列 新松 韩华A系列	优傲E系列 越疆CR系列 越疆Nova系列	02 遨博 03 大象	04 节卡 05 达明	06 珞石SR系列 珞石ER系列	07 越疆MG400	09 斗山A系列 10 斗山M系列	11 艾利特EC系列 12 大族	13 纽路麦卡 14 法奥	15 韩华HCR 16 众为创造UF xArm
----------------	-----------------------------	-----------------------	-----------------------------	------------------------------	------------------------------	----------------------------	-------------------	------------------------------------	-----------------------------------	--------------------------------	--

技术参数

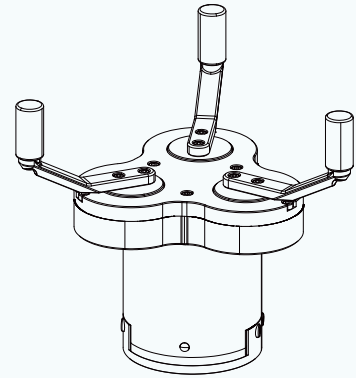
性能参数

夹持力(单侧)	30~100 N
单指行程	Φ40~Φ170 mm
最大推荐负载 ^{*①}	1.5 kg
打开/闭合时间	1.5 s/1.5 s
位置重复精度	± 0.03 mm
运行噪音	< 50 dB
重量	1.5 kg
传动方式	精密行星减速器+齿轮齿条
尺寸	158.4mmx124.35mmx116mm (无抱闸/抱闸尺寸相同)

运行环境

通讯协议	标配: Modbus RTU (RS485)、Digital I/O 选配: TCP/IP、USB2.0、CAN2.0A、PROFINET、EtherCAT ^{**②}
工作电压	24 V DC ± 10%
额定电流	0.4 A
峰值电流	1 A
防护等级	IP 40
推荐使用环境	0~40°C, 85% RH 以下
符合国际标准	CE, FCC, RoHS

<input checked="" type="checkbox"/> 驱控内嵌 Build-in Controller	<input checked="" type="checkbox"/> 夹持力可调 Gripping Force Adjustable	<input checked="" type="checkbox"/> 位置可调 Position Adjustable	<input checked="" type="checkbox"/> 速度可调 Speed Adjustable	<input checked="" type="checkbox"/> 掉落检测 Drop Detection	<input checked="" type="checkbox"/> 自锁功能 Self-locking Mechanism
---	--	---	--	--	--

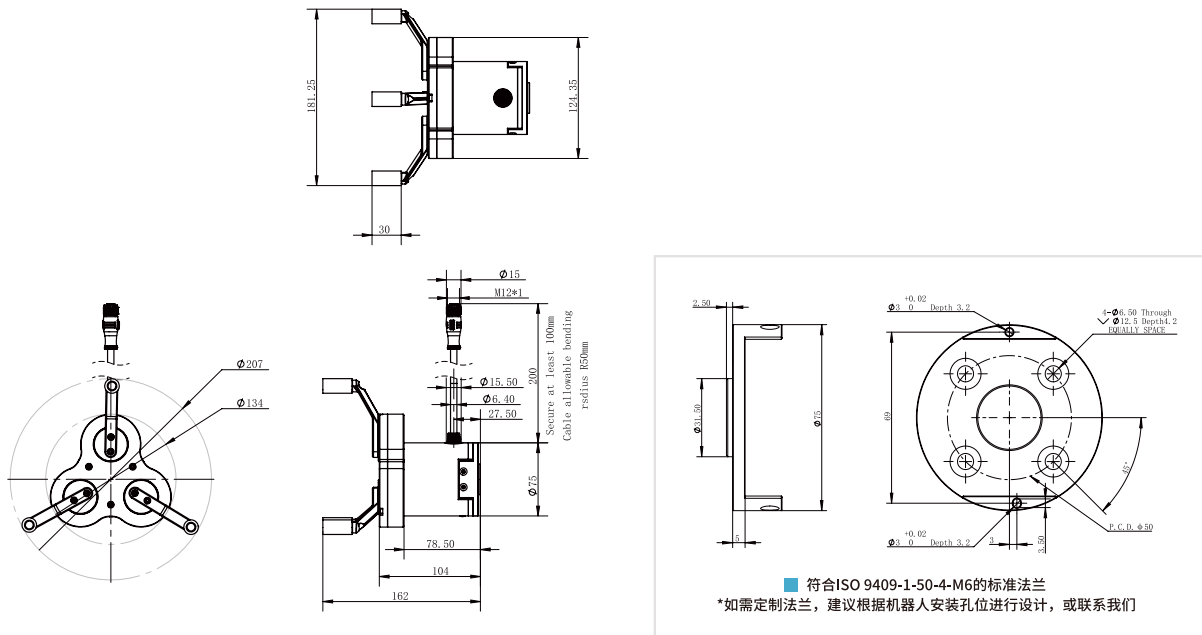


此款夹爪推荐使用标配手指使用，应用中如需更换请联系我们进行确认。

^{**}取决于抓取物体形状、接触面材料与摩擦力以及运动加速度等因素，抓取物体的重心偏移也会影响到负载，如有问题请咨询我们。

^{**}采用选配的通讯协议，需外接通讯转换盒具体可咨询业务人员。

技术尺寸图



CGC-80-10

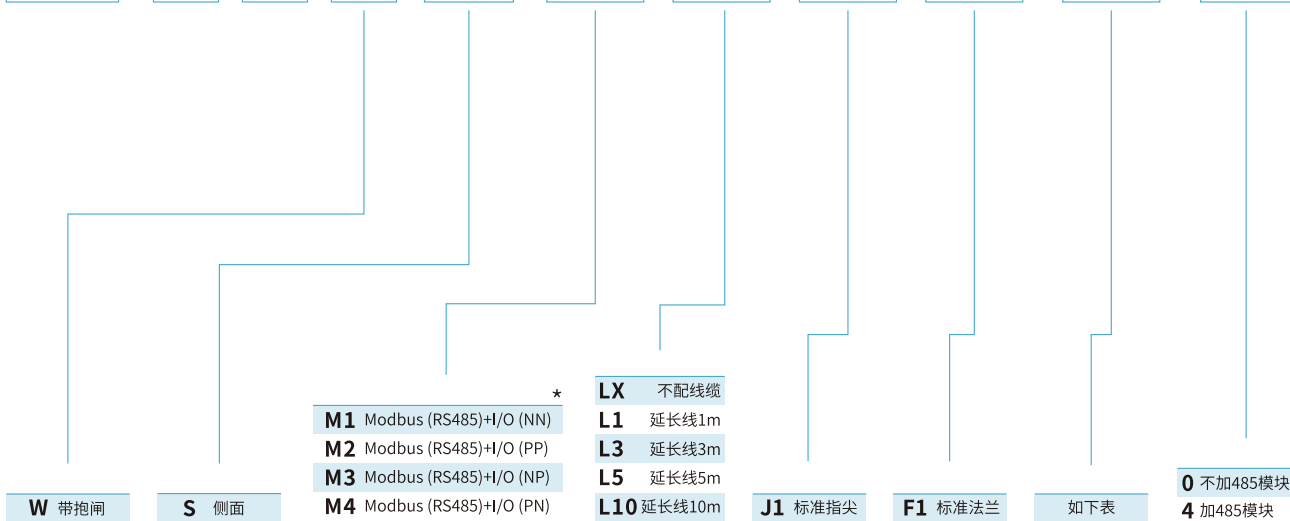
协作型对心电爪
Electric Collaborative Centric Gripper



选型方式

夹爪系列号 夹持力 行程 抱闸 出线方式 通讯协议 电缆配置 指尖选项 法兰选项 机器人短线 配置情况

CGC - **80** - **10** - **W** - **S** - **M1** - **L5** - **J1** - **F1** - **00** - **0**



*注:

I/O(NN): NPN/NPN
I/O(PP): PNP/PNP
I/O(NP): NPN/PNP
I/O(PN): PNP/NPN

00 不配短线	02 遨博	04 节卡	06 珞石SR系列 珞石ER系列	09 斗山A系列	11 艾利特EC系列	13 纽路麦卡	15 韩华HCR
	03 大象	05 达明	07 越疆MG400	10 斗山M系列	12 大族	14 法奥	16 众为创造UF xArm

