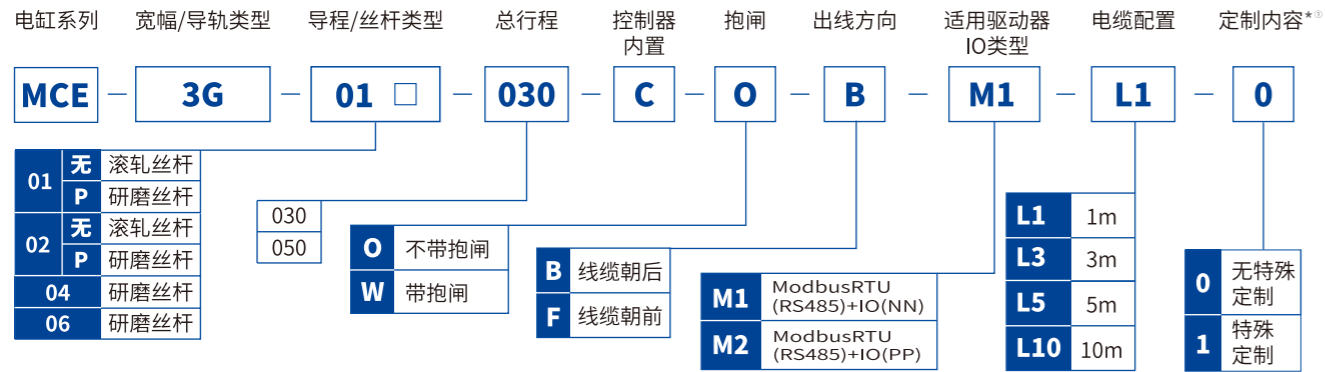
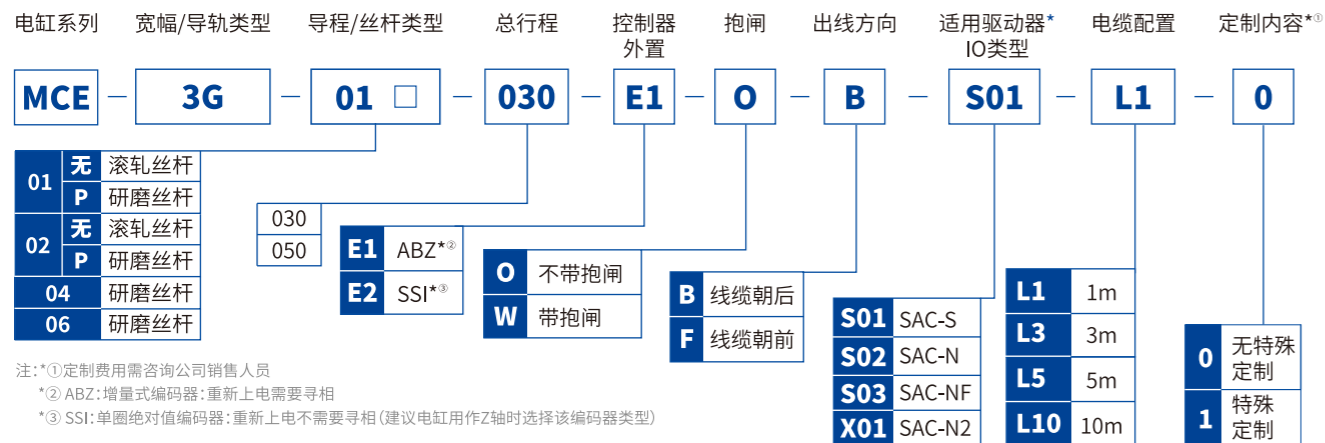


MCE-3G

内置驱动器选型方式



外置驱动器选型方式



注: ①定制费用需咨询公司销售人员
 ② ABZ:增量式编码器;重新上电需要寻相
 ③ SSI:单圈绝对值编码器;重新上电不需要寻相(建议电缸用作Z轴时选择该编码器类型)

* 适用驱动器

名称	外观	最大可连接轴数	型号	控制方式	特征	输入电源	电源容量	参考页面
小型单轴专用控制器		1	SAC-S	RS485	ModbusRTU	直流 DC24V	最大 72W	SAC-S选型页 P31-32
				I/O	最大16点位			
				脉冲+I/O	方向+脉冲			
单轴专用控制器		1	SAC-N	RS485	ModbusRTU	直流 DC24V	最大 200W	SAC-N选型页 P33-34
				I/O	最大64点位			
				脉冲+I/O	方向+脉冲			
单轴专用力控控制器		1	SAC-NF	RS485	ModbusRTU	直流 DC24V	最大 200W	力控应用 请与本公司联系
双轴标准驱动器		2	SAC-N2	EtherCat	标准CIA402轴控制	直流 DC24V / DC48V	最大 240W (24V) / 480W (48V)	SAC-N2选型页 P35-36
				脉冲+I/O	方向+脉冲			
				RS485	ModbusRTU			

技术参数

性能参数

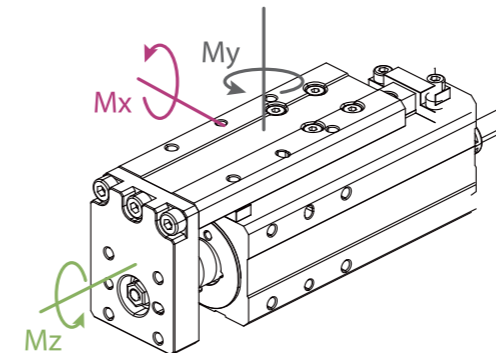
总行程 (mm)	30, 50			
丝杆导程 (mm)	1	2	4	6
额定推力 (N)	200	100	50	30
最小推力 (N)	60	30	15	9
最大速度 (mm/s)	50	100	200	300
最大加速度 (mm/s ²)	2000	3000	3000	3000
最大可搬重量-水平 (kg)	8	6	3	2
最大可搬重量-垂直 (kg)	2	1.5	0.75	0.5
位置重复精度 (mm)	±0.02 ±0.005 (研磨丝杆)			
空转行程 (mm)	0.1 以下			

运行环境

通讯协议	内置: 485+4路 I/O(NPN, PNP) 外置: 依选择的控制器决定	
额定电压	24 V DC ± 10%	
电流	1.5 A (额定) / 3 A (峰值)*④	
额定功率	36 W	
防护等级	IP 40	
推荐使用环境	0~40°C, 85% RH以下	
符合国际标准	CE, FCC, RoHS	

行程 (mm)

行程 (mm)	30	50
本体宽度 (mm)	35	35
重量 (kg)	0.47	0.55



负载允许力矩

Mx	9.9 N·m
My	9.9 N·m
Mz	3.3 N·m

*④ 选配电源时, 请按峰值电流进行选配, 若电源电流过低, 会导致产品无法正常工作。

技术尺寸图

注:
 1. A和B为50行程本体额外增加孔位, A为定位销孔, B为M4安装孔, 30行程没有额外增加孔位, 故30行程本体A和B均为0;
 2. 图纸标注“线缆朝前时侧面尺寸”为电缸控制器内置配置, 当选用控制器外置配置时, 侧面尺寸略有差别, 具体可参考3D简易模型或联系本公司人员;
 注意: 原点复位时滑块会一直移动到ME (机械末端), 请注意不要与周围物体产生干涉

