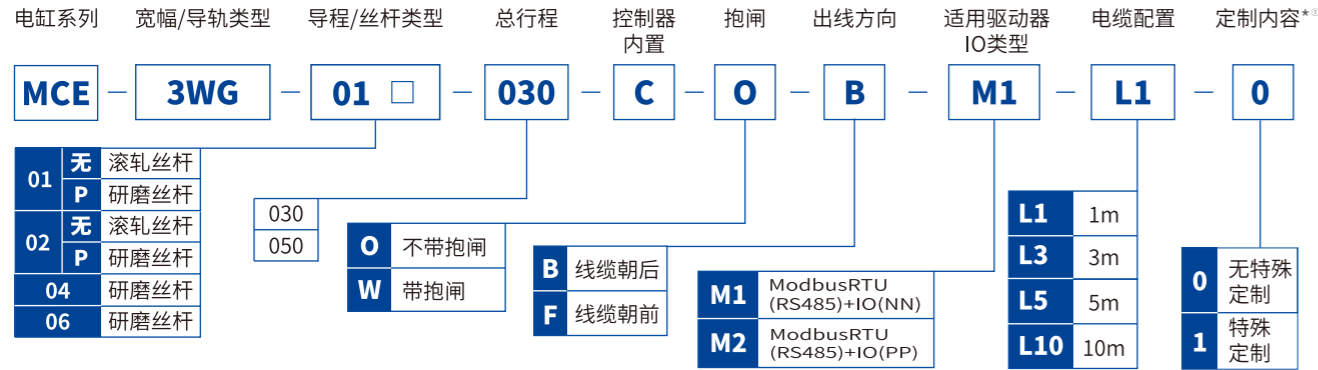
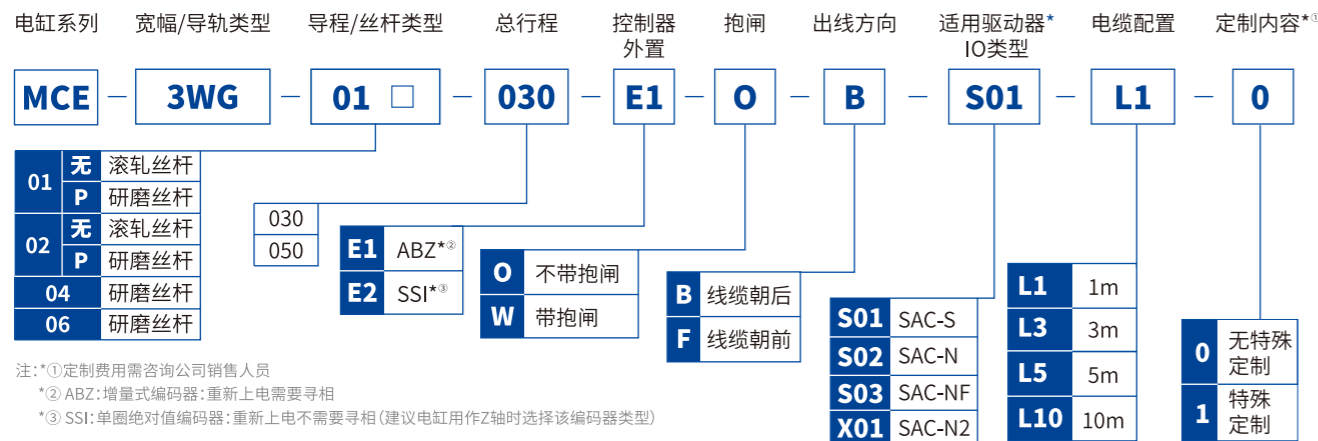


# MCE-3WG

## 内置驱动器选型方式



## 外置驱动器选型方式



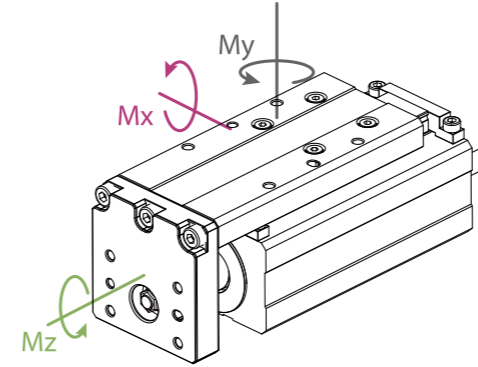
注: \*①定制费用需咨询公司销售人员  
 \*② ABZ:增量式编码器;重新上电需要寻相  
 \*③ SSI:单圈绝对值编码器;重新上电不需要寻相(建议电缸用作Z轴时选择该编码器类型)

### \* 适用驱动器

名称	外观	最大可连接轴数	型号	控制方式	特征	输入电源	电源容量	参考页面
小型单轴专用控制器		1	SAC-S	RS485	ModbusRTU	直流 DC24V	最大 72W	SAC-S选型页 P31-32
				I/O	最大16点位			
				脉冲+I/O	方向+脉冲			
单轴专用控制器		1	SAC-N	RS485	ModbusRTU	直流 DC24V	最大 200W	SAC-N选型页 P33-34
				I/O	最大64点位			
单轴专用力控控制器		1	SAC-NF	RS485	ModbusRTU	直流 DC24V	最大 200W	力控应用 请与本公司联系
双轴标准驱动器		2	SAC-N2	EtherCat	标准CIA402轴控制	直流 DC24V / DC48V	最大 240W (24V) / 480W (48V)	SAC-N2选型页 P35-36
				脉冲+I/O	方向+脉冲			
				RS485	ModbusRTU			

注: \*①定制费用需咨询公司销售人员

# 技术参数



## 负载允许力矩

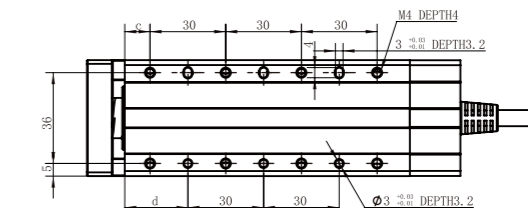
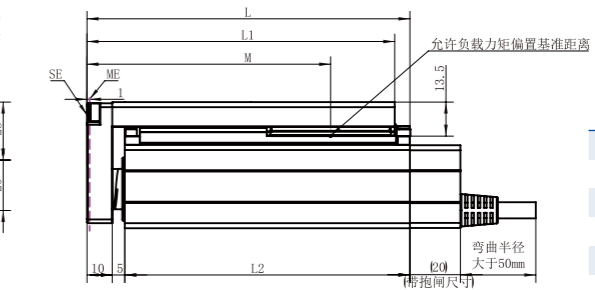
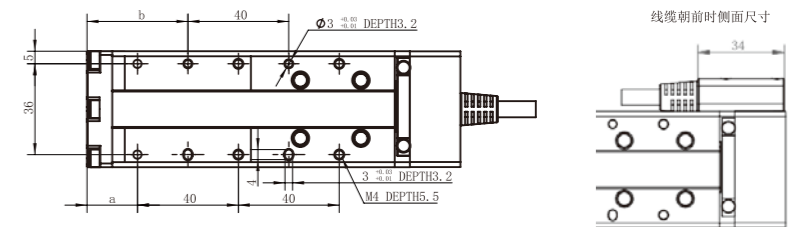
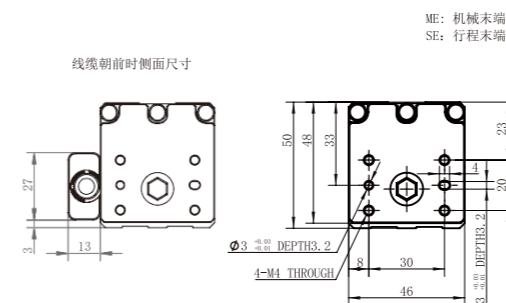
Mx	9.9 N·m
My	9.9 N·m
Mz*⑤	12.2 N·m

\*④选配电源时,请按峰值电流进行选配,若电源电流过低,会导致产品无法正常工作。  
 \*⑤MCE-3WG使用了更强的宽幅导轨,因此负载力矩较MCE-3G更大

## 技术尺寸图

注:  
 1.30行程和50行程本体安装孔数量不同,故图纸未标注M4螺纹孔及Φ3销孔具体数量,可参考对应机型3D简易模型;  
 2.图纸标注“线缆朝前时侧面尺寸”为电缸控制器内配置,当选用控制器外置配置时,侧面尺寸略有差别,具体可参考3D简易模型或联系本公司人员;

注意:原点复位时滑块会一直移动到ME(机械末端), 请注意不要与周围物体产生干涉。



	mm	
行程	30	50
L	108	128
L1	102	122
L2	93	113
M	77	97
a	38	20
b	58	40
c	15	10
d	30	25

注:带抱闸尺寸增加20MM